

GENESIS II

EX-335 GBS • SX-335 GBS



РУКОВОДСТВО ПО СБОРКЕ ÖSSZESZERELÉSI ÚTMUTATÓ MONTAJ KILAVUZU ΟΔΗΓΟΣ ΣΥΝΑΡΜΟΛΟΓΗΣΗΣ



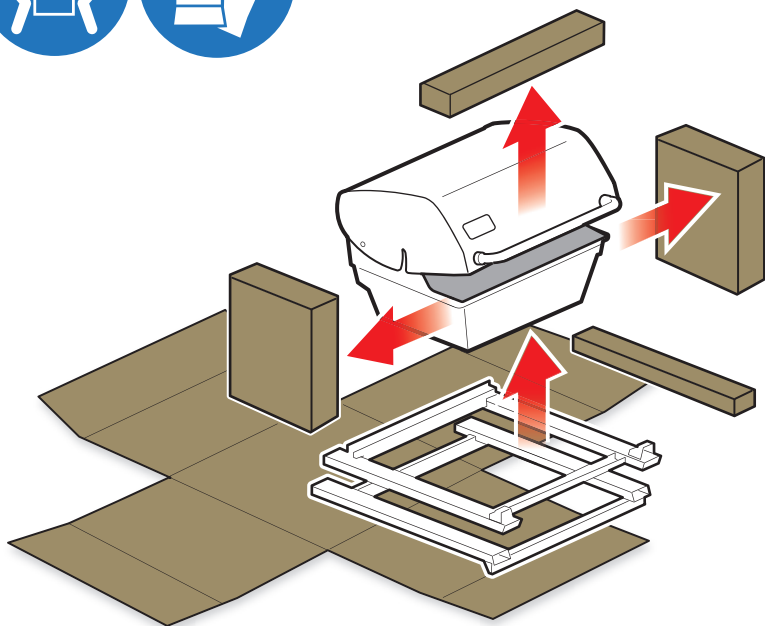
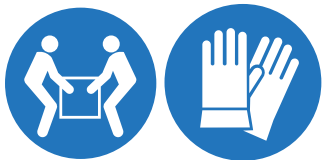
BILT.

Бесплатная загрузка | Ingyenes letöltés
Ücretsiz İndirme | Δωρεάν Λήψη

54007

111820
RU / HU / TR / EL





RU

- ⚠ Собирать гриль на плоской, ровной и мягкой поверхности.
- ⚠ Перед установкой снять защитную пленку с деталей из нержавеющей стали.
- ⚠ Не использовать для сборки электроинструменты.
- ⚠ Для сборки необходимо 2 человека.
- ⚠ Приобретенная модель может отличаться от представленной на изображениях.
- ⚠ Соответствующие инструкции по зажиганию представлены в разделе Диагностика и устранение неисправностей в вашем руководстве пользователя гриля.

HU

- ⚠ A grillt sík, vízszintes és puha felületen szerelje össze!
- ⚠ Az összeszerelés előtt vegye le a védőfóliát a rozsdamentes acél alkatrészekről!
- ⚠ Az összeszereléshez ne használjon motoros szerszámokat!
- ⚠ Az összeszereléshez 2 személy szükséges.
- ⚠ Az illusztrációkon látható és a megvásárolt modell vizuális megjelenése között lehetnek eltérések.
- ⚠ A gyufás begyújtásra vonatkozó utasításokat lásd a felhasználói kézikönyv Hibaelhárítás című részében.

TR

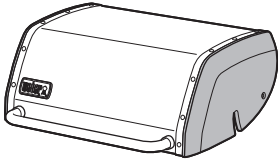
- ⚠ Izgarayı düz, dengeli ve yumuşak bir yüzeyde monte edin.
- ⚠ Montajdan önce paslanmaz çelik parçalardaki koruyucu filmi çıkarın.
- ⚠ Montaj yaparken elektrikli aletler kullanmayın.
- ⚠ Montaj için 2 kişi gereklidir.
- ⚠ Resimlerle satın alınan model arasında görsel farklılıklar olabilir.
- ⚠ Kibritle yakma talimatları için Kullanım Kılavuzu'nun Sorun Giderme bölümüne bakınız.

EL

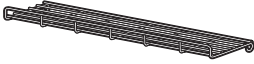
- ⚠ Συναρμολογήστε την ψησταριά πάνω σε μια ίσια, επίπεδη και μαλακή επιφάνεια.
- ⚠ Πριν την εγκατάσταση, αφαιρέστε την προστατευτική μεμβράνη από τα εξαρτήματα από ανοξείδωτο χάλυβα.
- ⚠ Μην χρησιμοποιείτε ηλεκτροκίνητα εργαλεία για τη συναρμολόγηση.
- ⚠ Για τη συναρμολόγηση χρειάζονται 2 άτομα.
- ⚠ Ενδέχεται να υπάρχουν οπτικές διαφορές μεταξύ των εικόνων και του μοντέλου που έχει αγοραστεί.
- ⚠ Ανατρέξτε στην ενότητα Αντιμετώπισης Προβλημάτων του Οδηγού Κατόχου για οδηγίες σχετικά με το άναμμα με σπύρτο.

ИНСТРУМЕНТЫ ВКЛЮЧЕНЫ:**ESZKÖZÖKET TARTALMAZ:****ARAÇLAR DAHİL:****ΕΡΓΑΛΕΙΑ ΠΟΥ****ΠΕΡΙΛΑΜΒΑΝΟΝΤΑΙ:****НЕОБХОДИМЫЕ ДОПОЛНИТЕЛЬНЫЕ****ИНСТРУМЕНТЫ:****ΤΟΝΆΒΒΙ ΣΖΰΚΣΕΓΕΣ ΕΣΖΚΰΖΰΚ:****ΓΕΡΕΚΕΝ ΑΛΕΤΛΕΡ:****ΠΡΰΘΕΤΑ ΕΡΓΑΛΕΙΑ ΠΟΥ ΑΠΑΙΤΟΥΝΤΑΙ:**

1



1



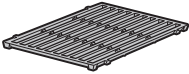
2



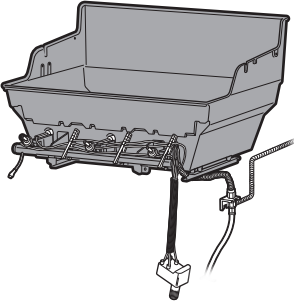
1



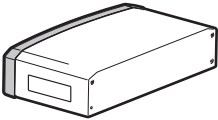
1



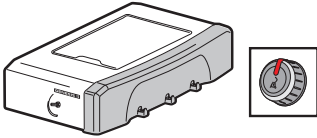
1



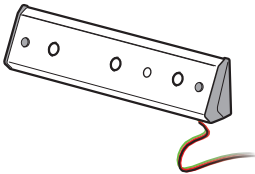
1



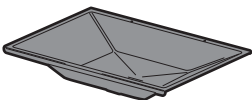
1



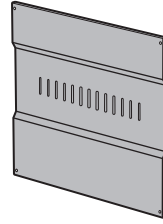
1



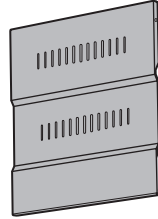
1



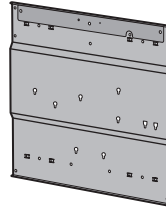
1



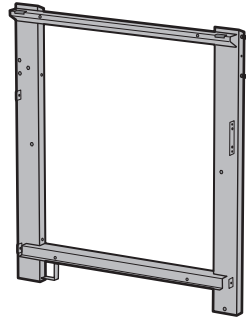
1



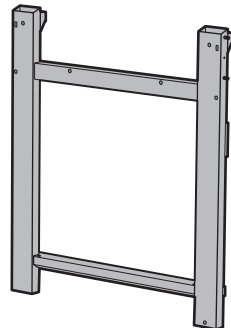
1



1

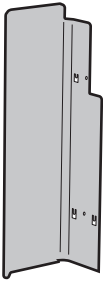
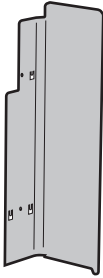
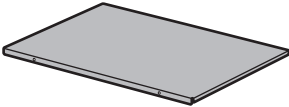
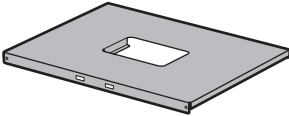

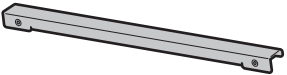









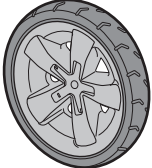




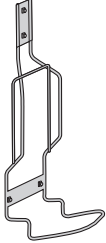
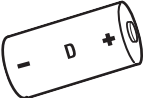
1



1



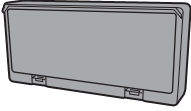
1	
1	
1	
1	
1	
1	
5	
3	
1	
1	

1	
1	
2	
2	
2	
3	
1	
2	
1	
6	

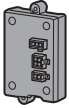
1



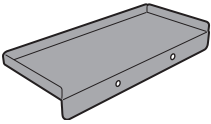
1



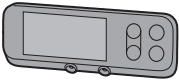
1



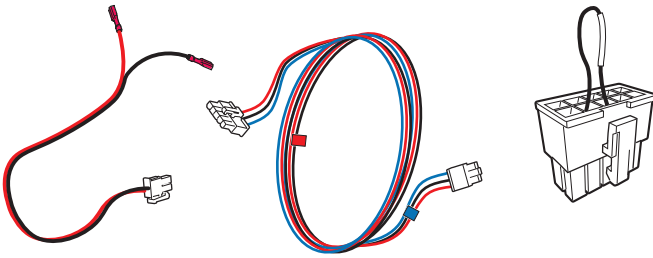
1

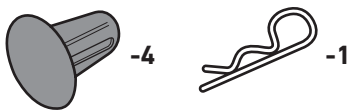
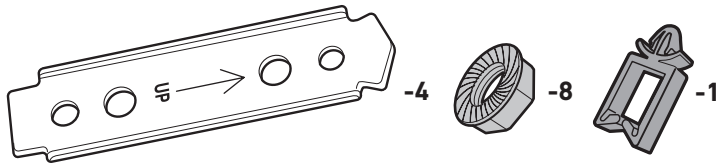
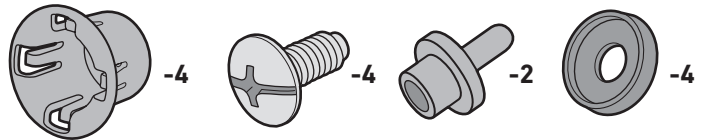
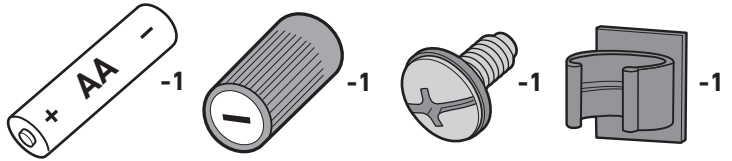
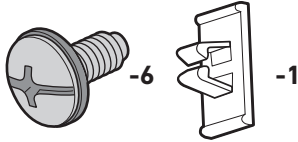
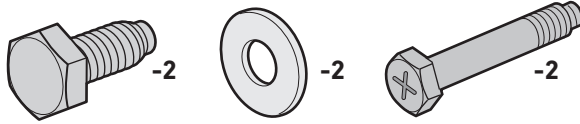
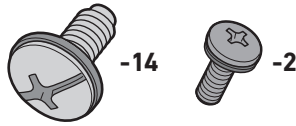
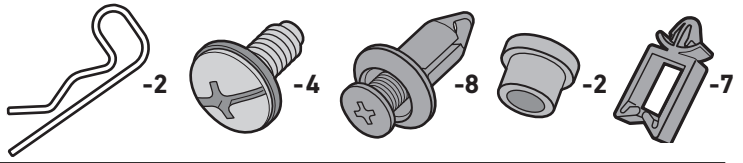


1



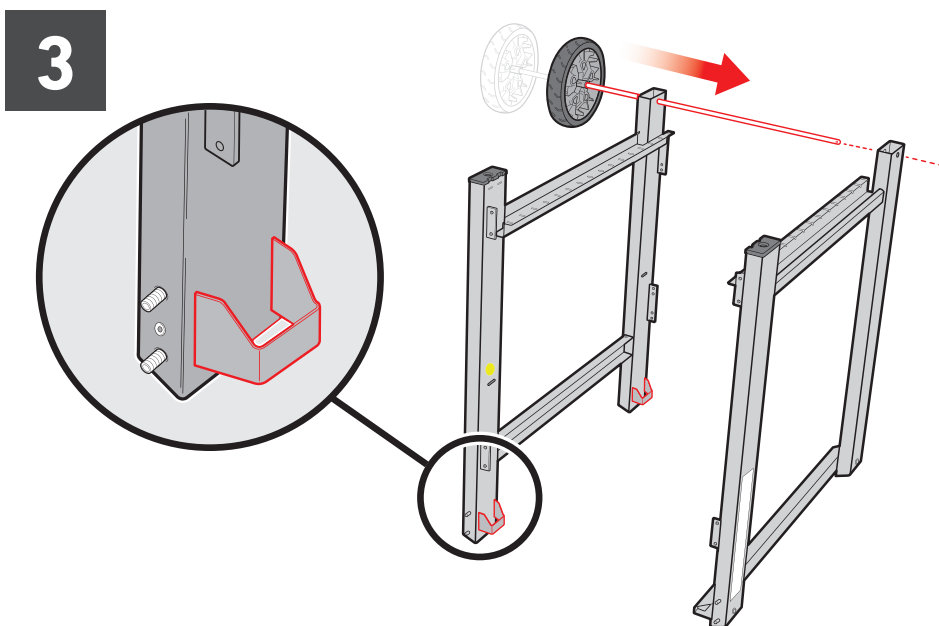
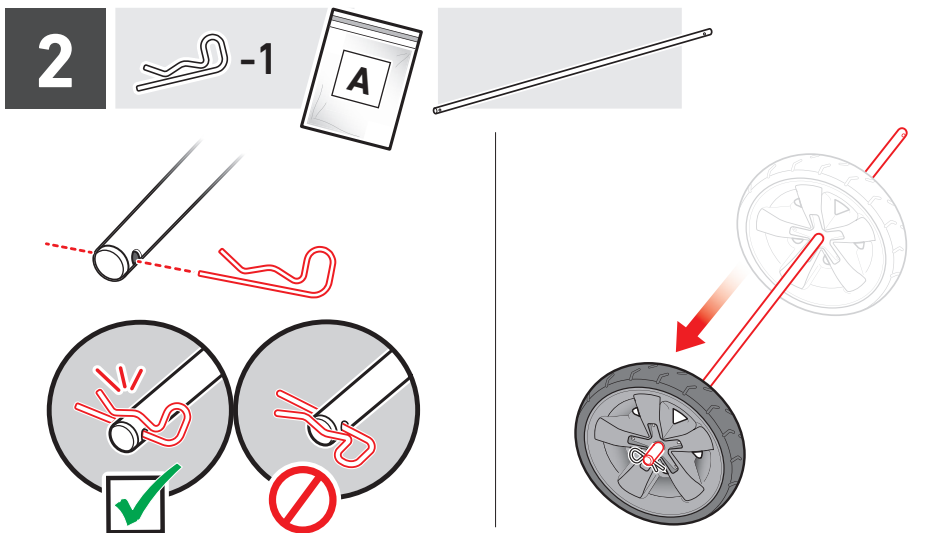
1



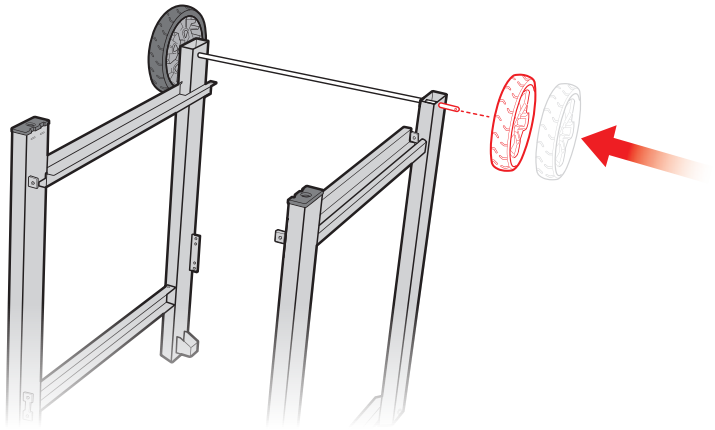


1 BILT.

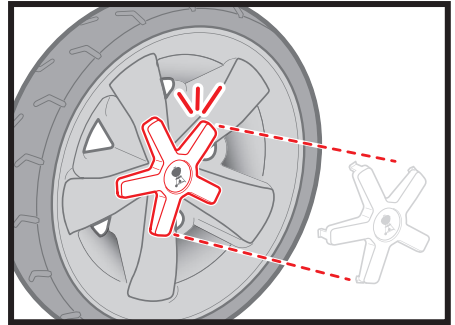
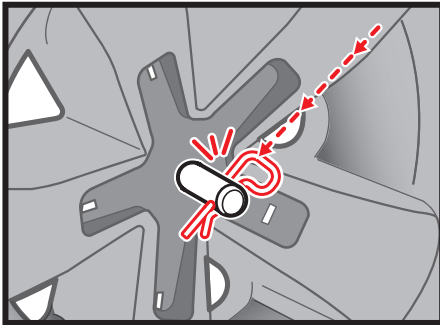
- Загрузите бесплатное приложение BILT для получения пошаговой 3D инструкции.
- Töltse le az ingyenes BILT app-ot, a 3D lépésről-lépésre útmutató megtekintéséhez.
- 3D adım adım talimatlar için ücretsiz BILT uygulamasını indirin.
- Κατεβάστε τη δωρεάν εφαρμογή BILT για 3D οδηγίες βήμα προς βήμα.



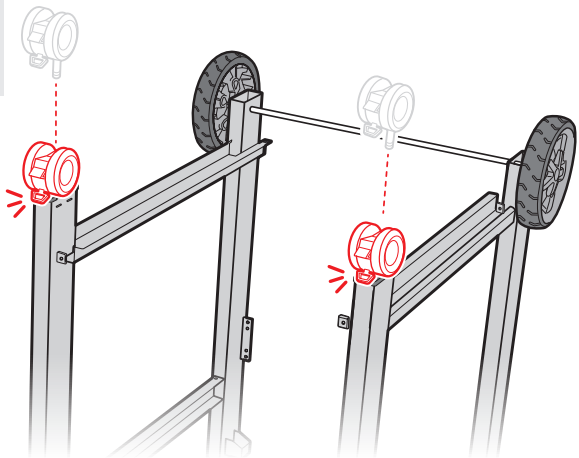
4



5



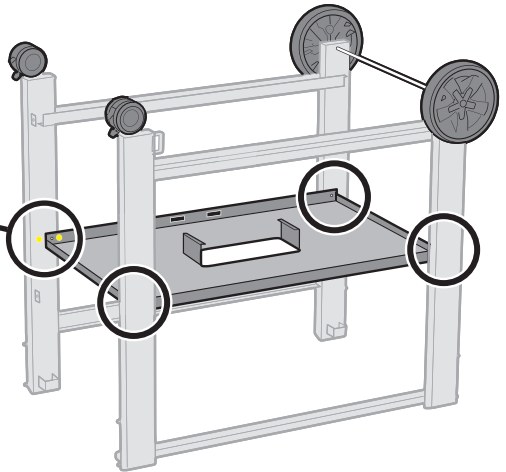
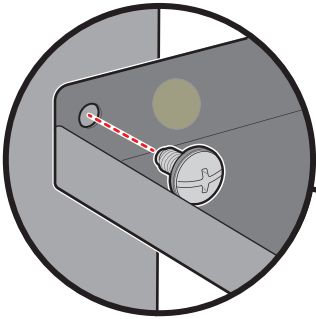
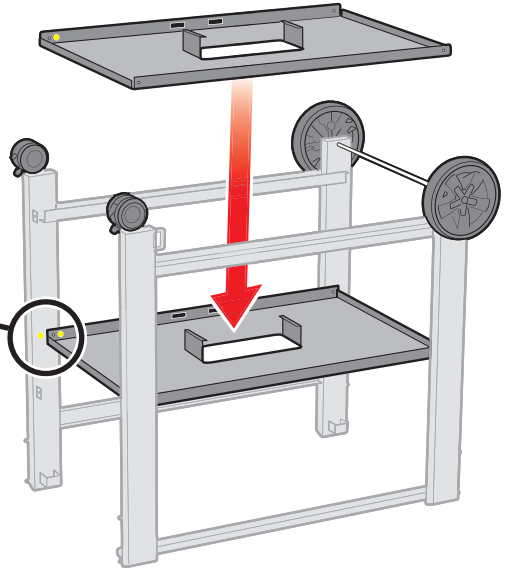
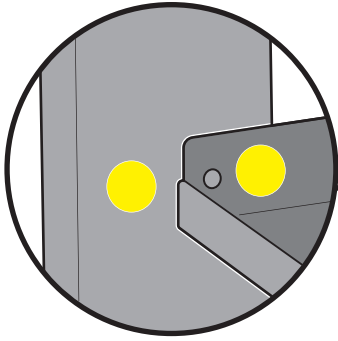
6



7



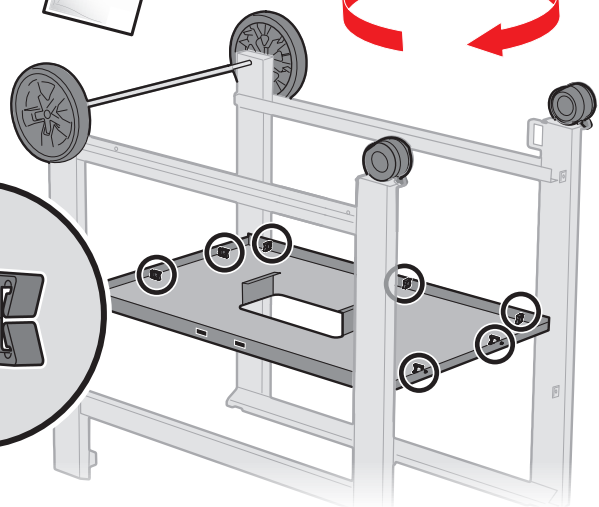
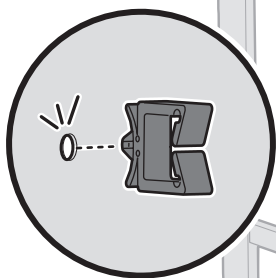
-4



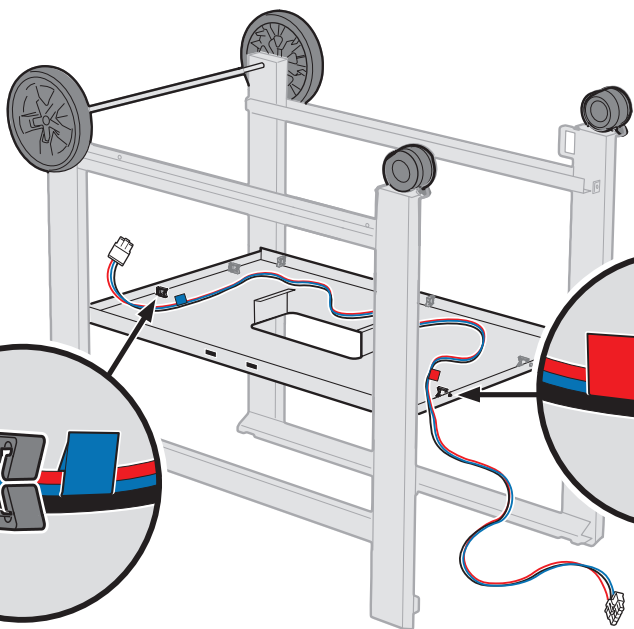
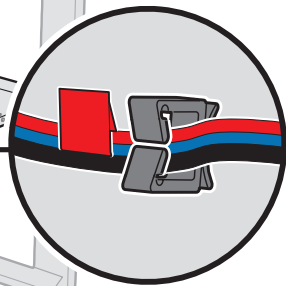
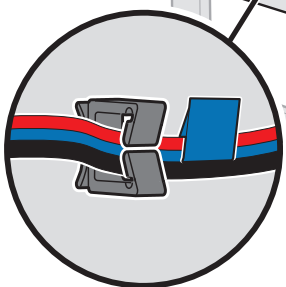
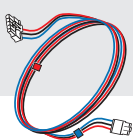
8



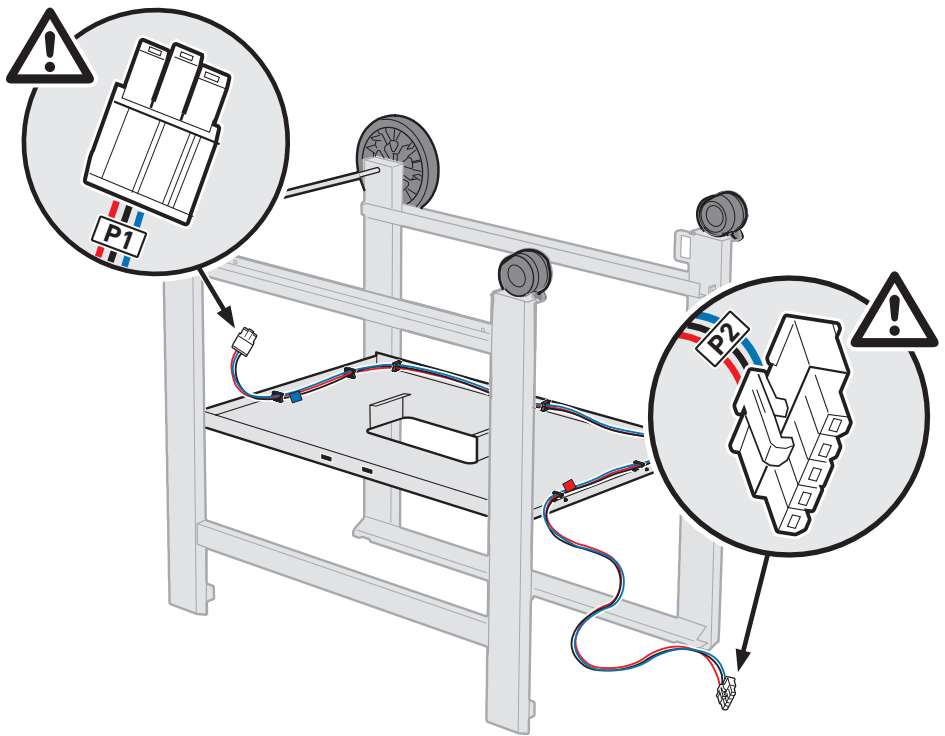
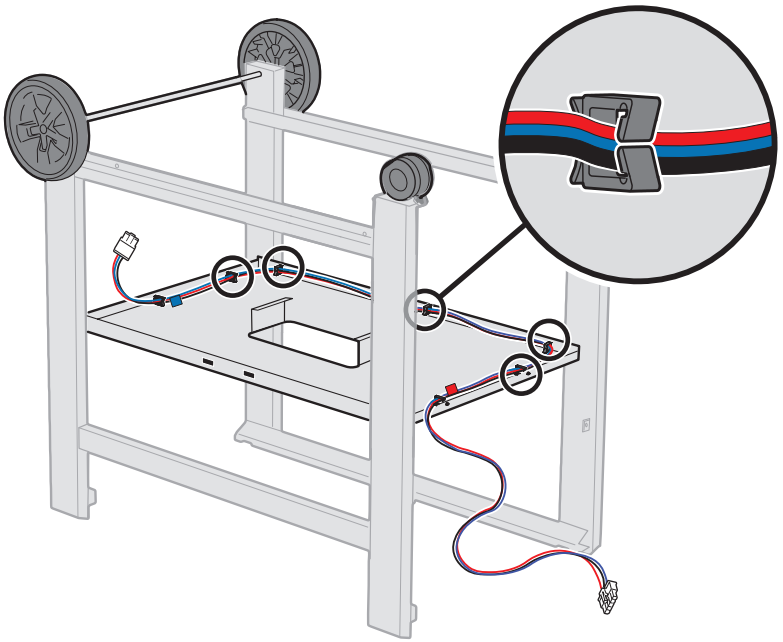
-7



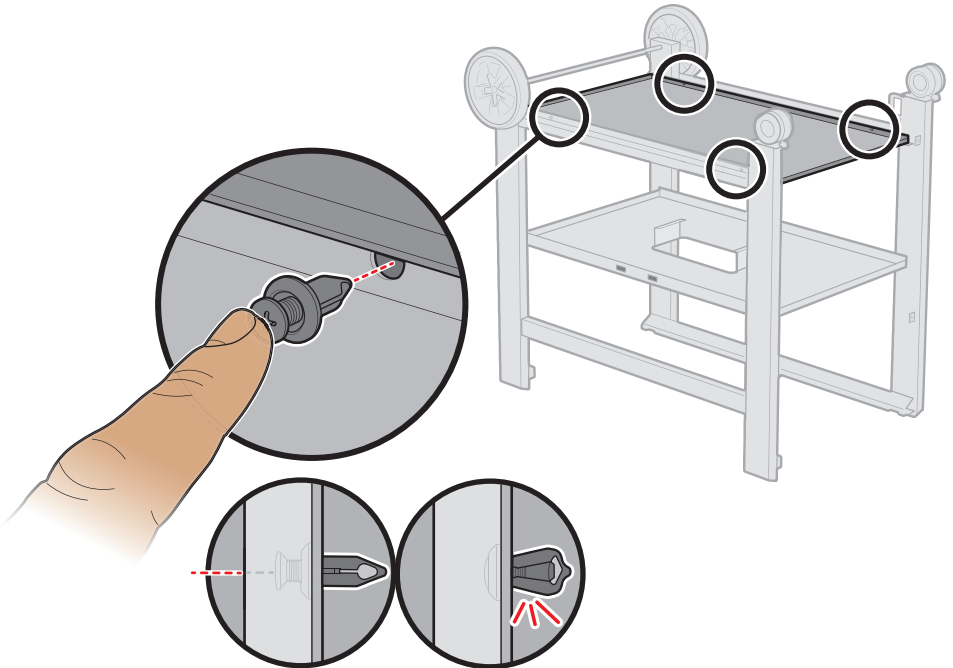
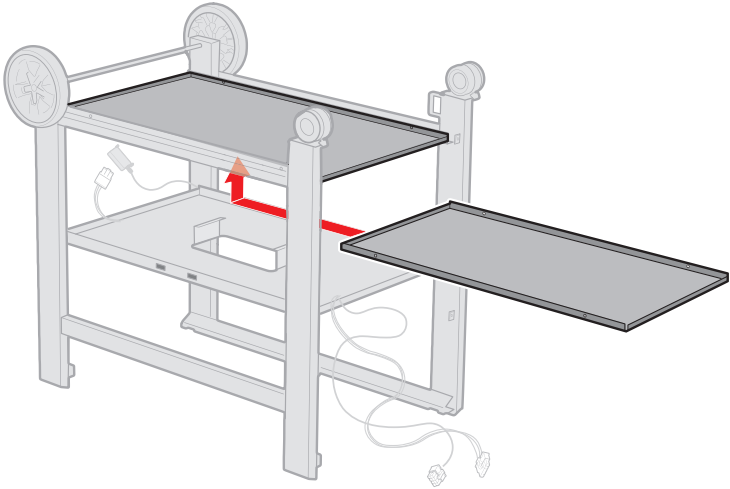
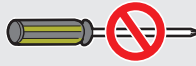
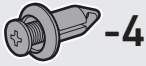
9



10

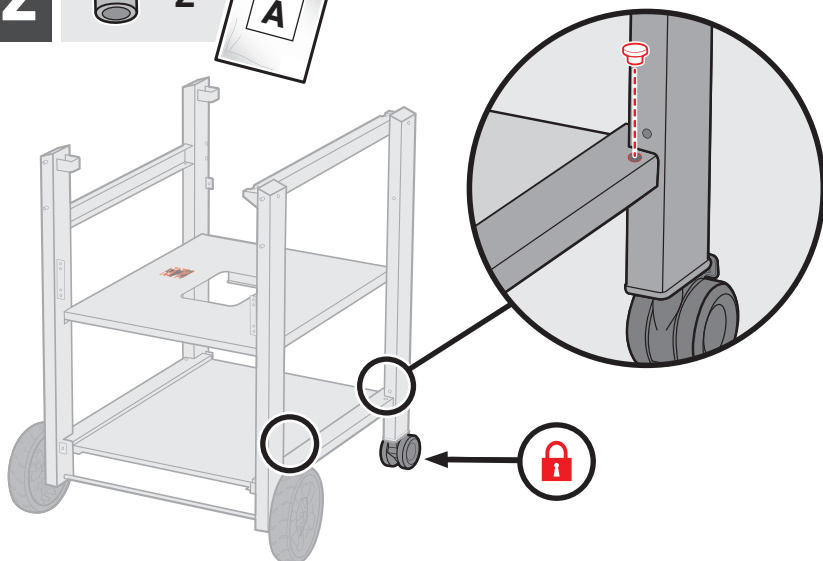


11



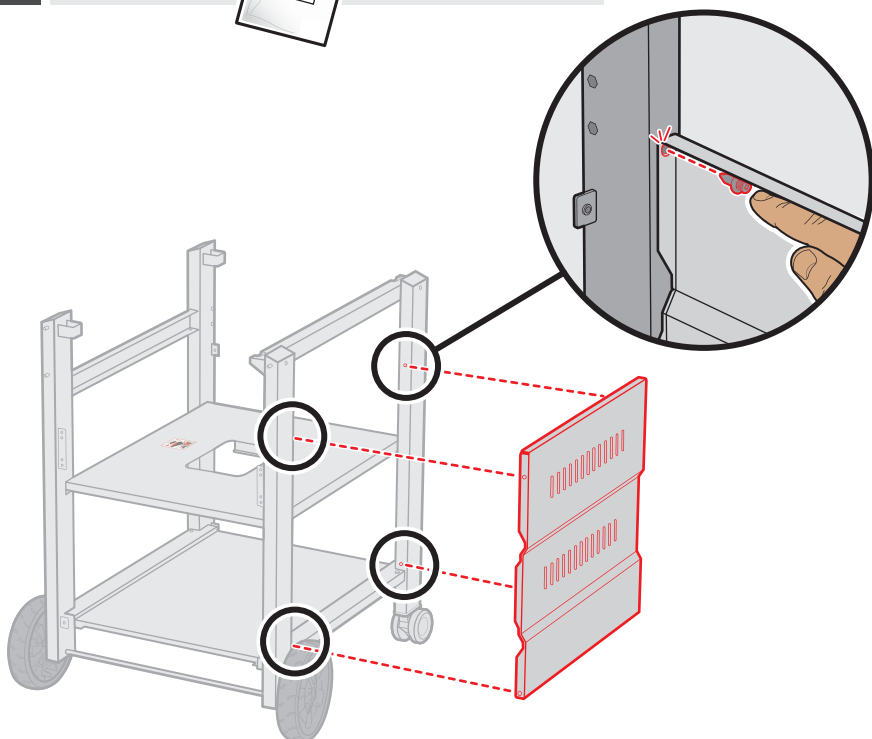
12

-2



13

-4

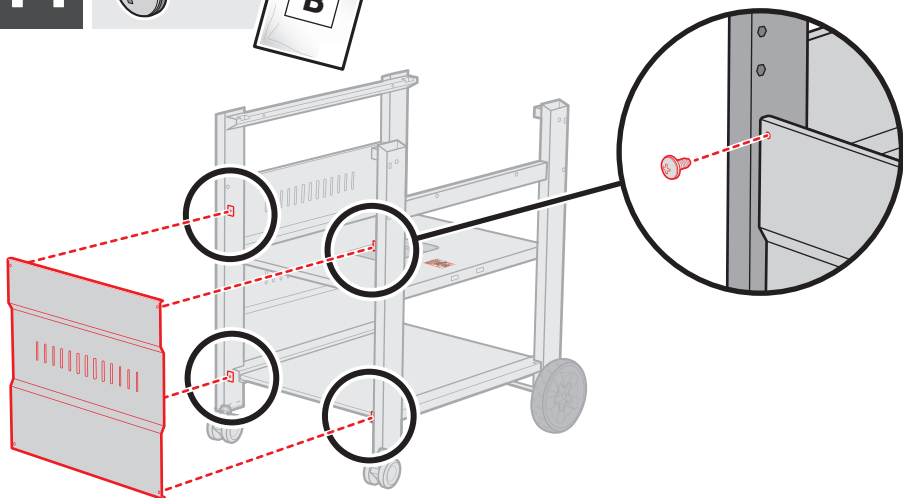


14

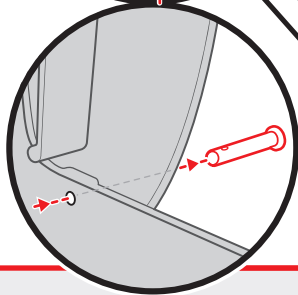
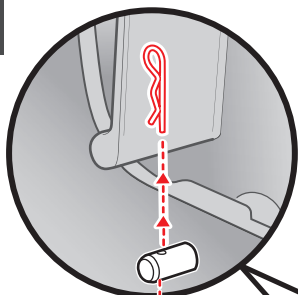


-4

B



15



⚠ Крепёжные средства убрать в безопасное место.

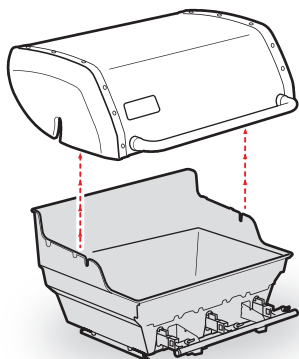
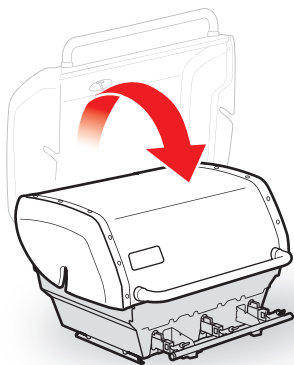
⚠ Őrízze meg a hardvert.

⚠ Donanımı saklayın.

⚠ Φυλάξτε τα συνδετικά στοιχεία.



16



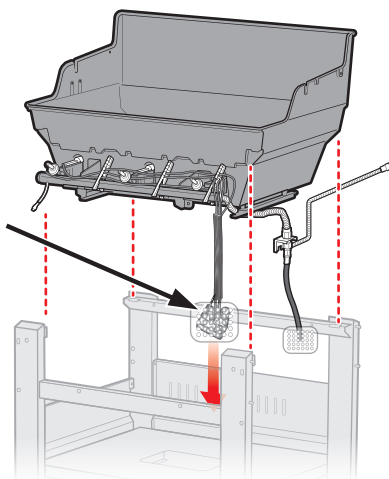
17

Провода и модуль необходимо прокладывать внутри рамы гриля.

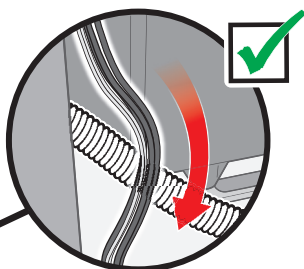
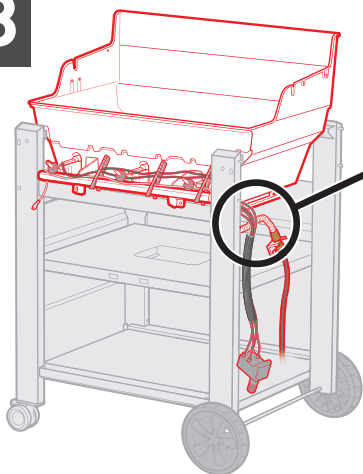
A huzalokat és a modult a grill keretén belül kell vezetni.

Kablarlar ve modül, ızgara çerçevesinin içinden dolaştırılmalıdır.

Τα καλώδια και η μονάδα πρέπει να οδεύουν προς το εσωτερικό του πλαισίου της ψησταριάς.

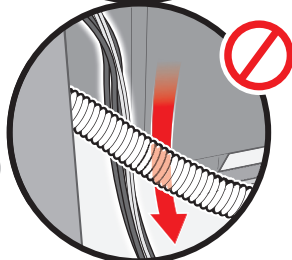


18



Необходимо прокладывать провода снаружи гофрированной газовой линии.

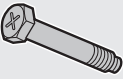
A huzalokat a bordás gázcsövön kívül vezesse.



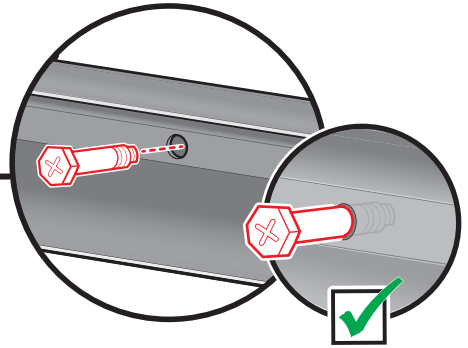
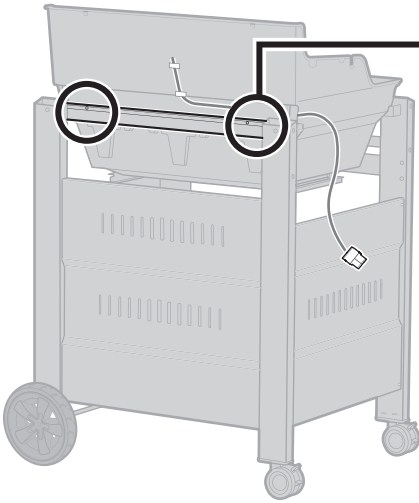
Kablarları kıvrımlı gaz borusunun dışından dolaştırın.

Περάστε τα καλώδια στην εξωτερική πλευρά του σπείραλ σωλήνα αερίου.

19



-2



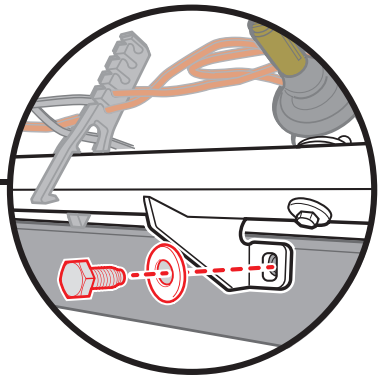
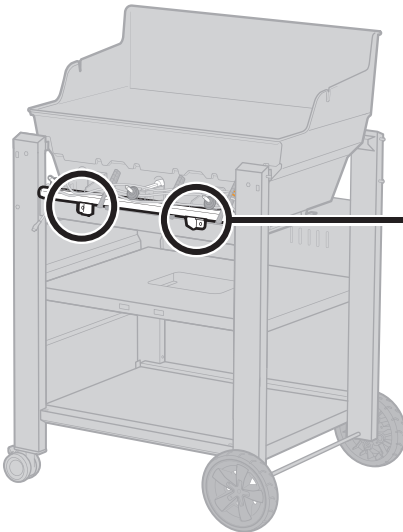
20



-2



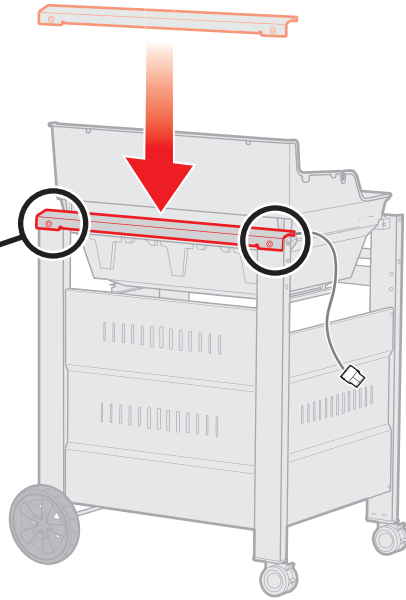
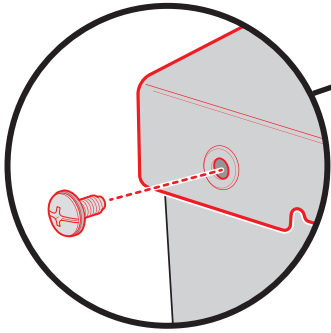
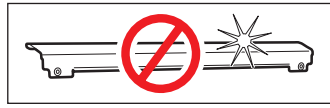
-2



21



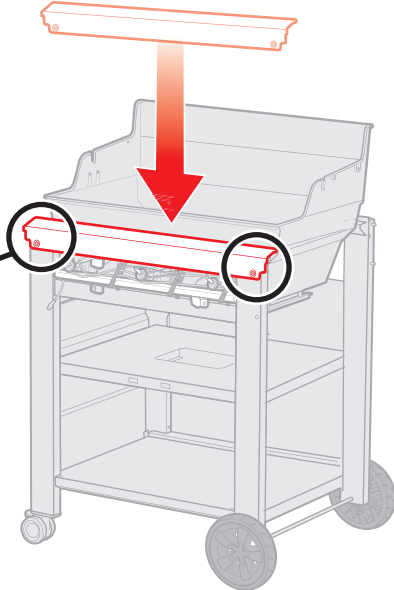
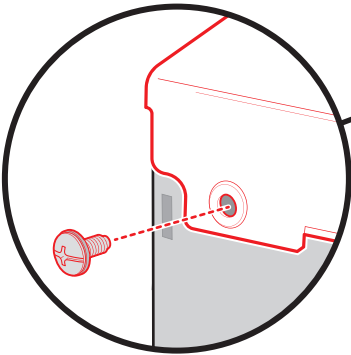
-2

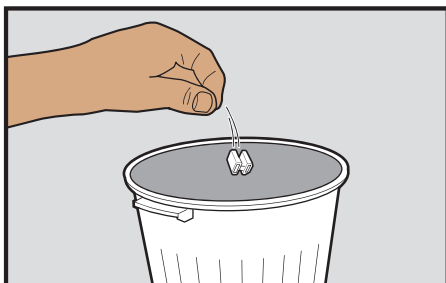
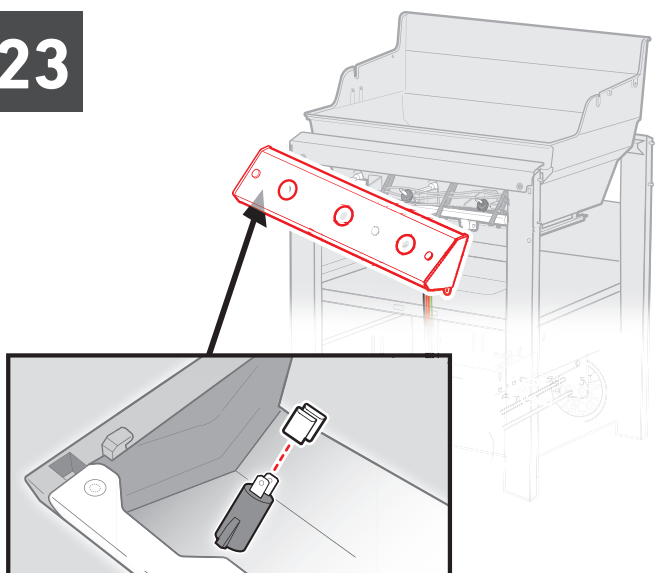


22

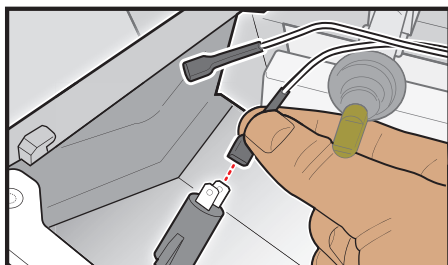


-2

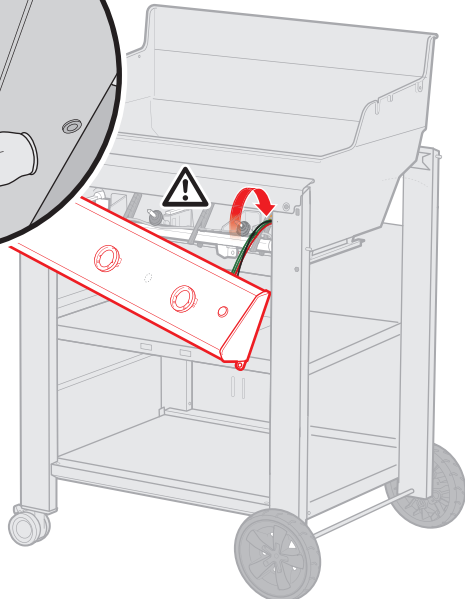
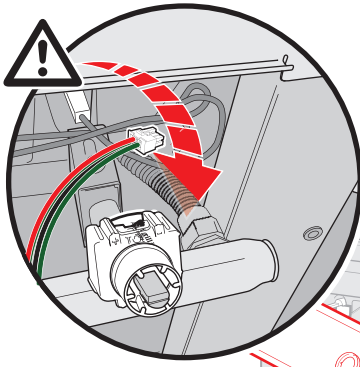




Прикрепить провода.
Kösse be a vezetéküket.
Telleri takin.
Συνδέστε τα καλώδια.



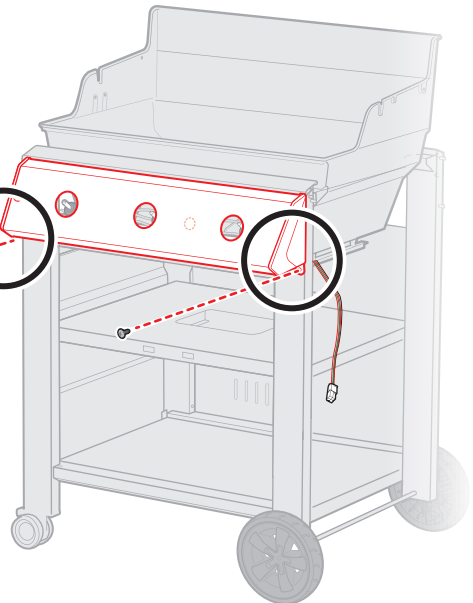
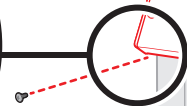
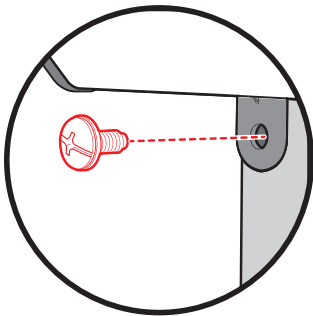
24



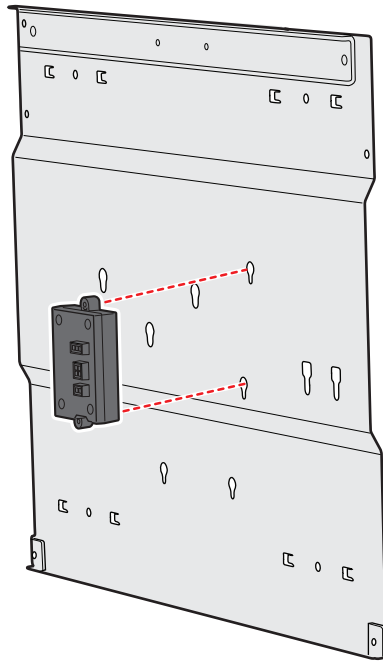
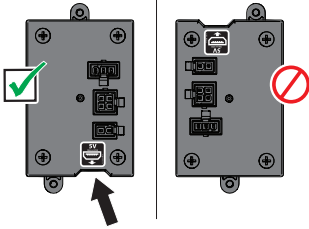
25



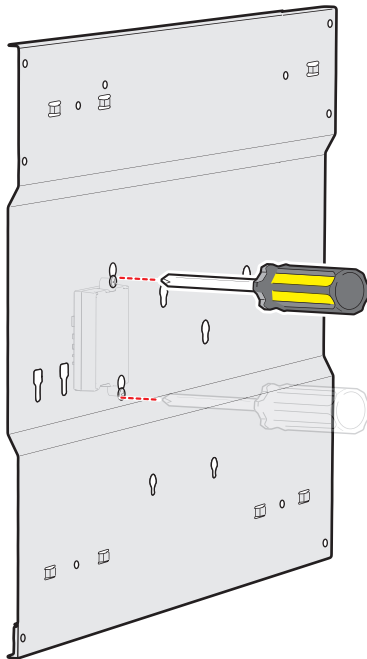
-2



26



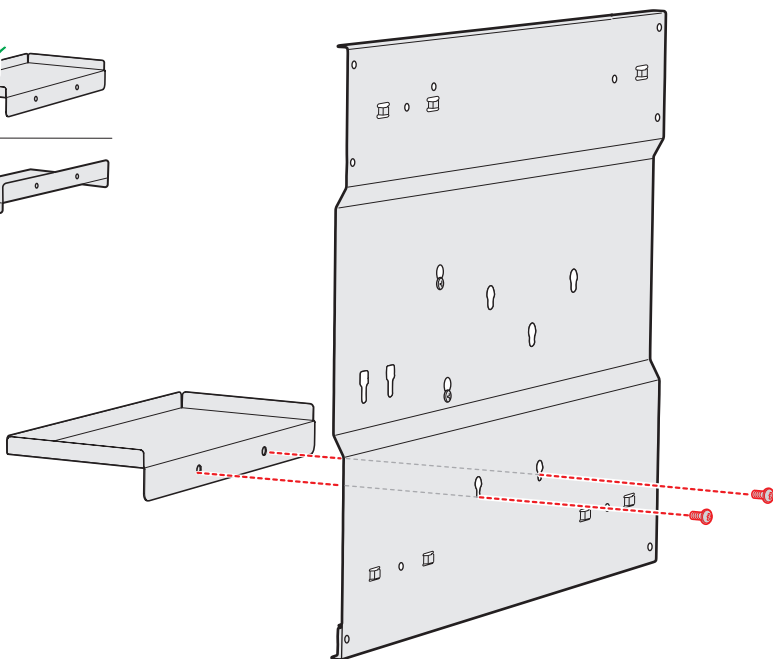
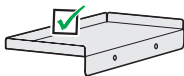
27



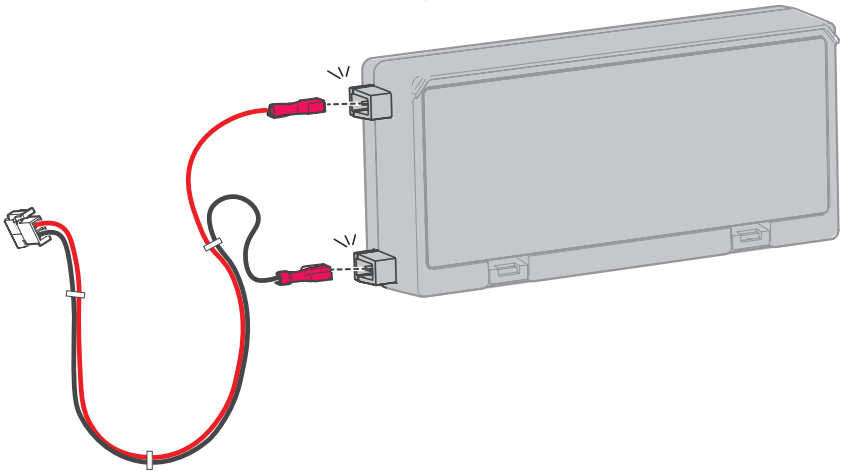
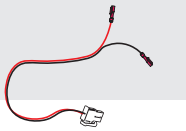
28



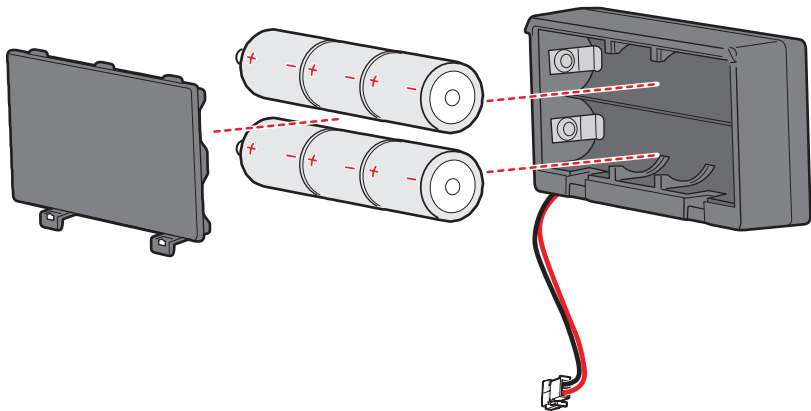
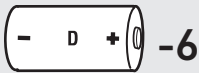
-2



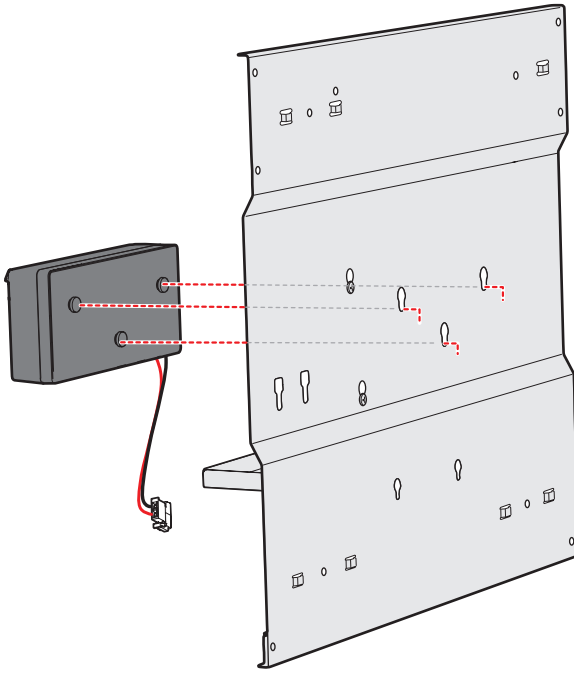
29



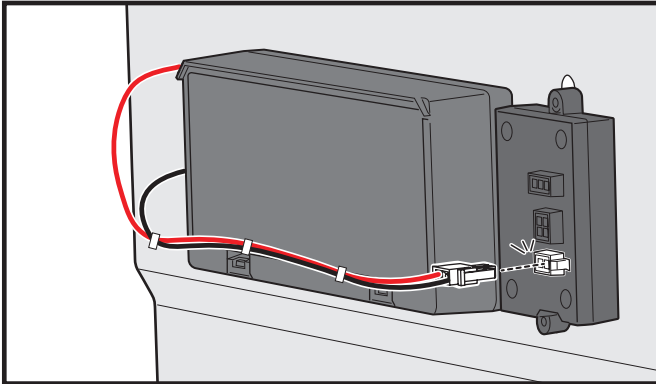
30



31



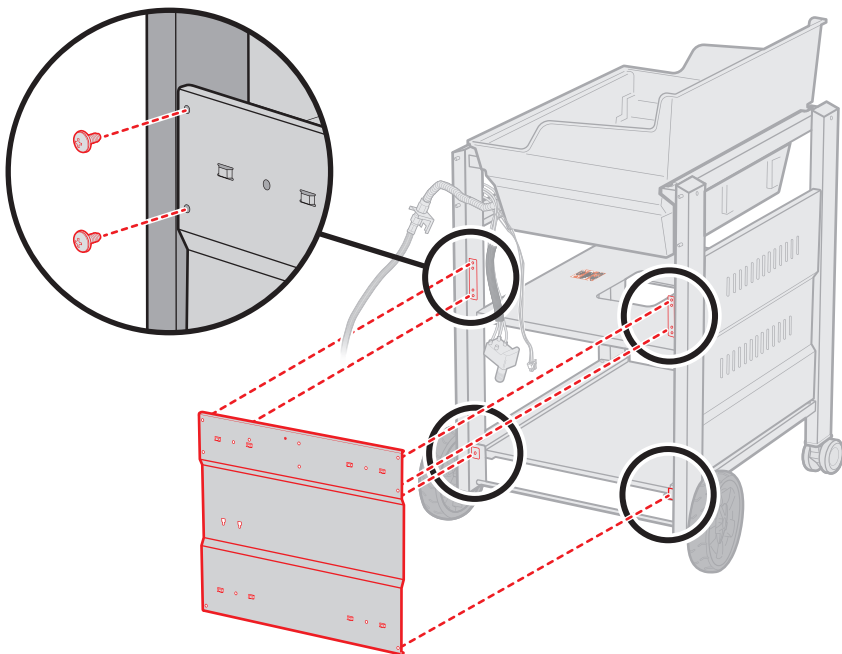
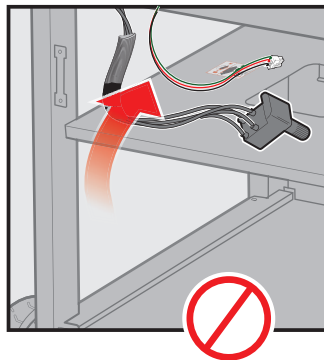
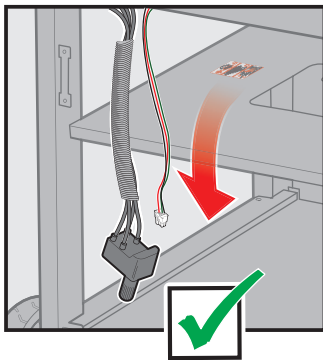
32



33



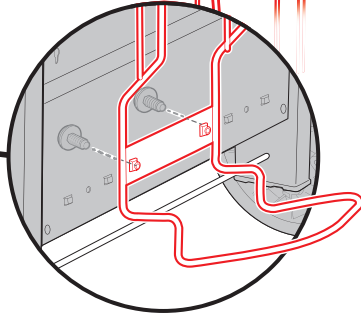
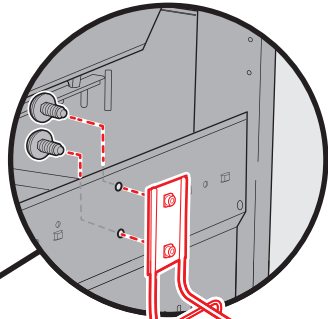
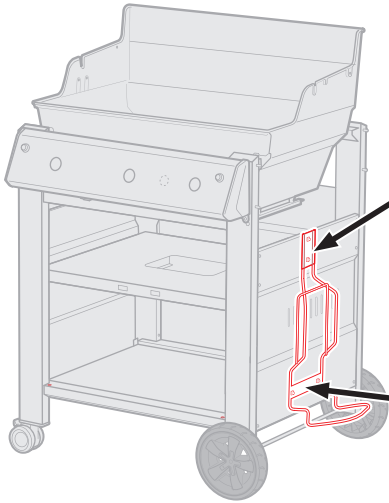
-6



34



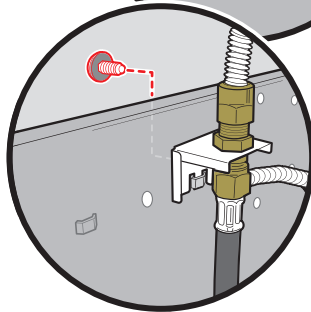
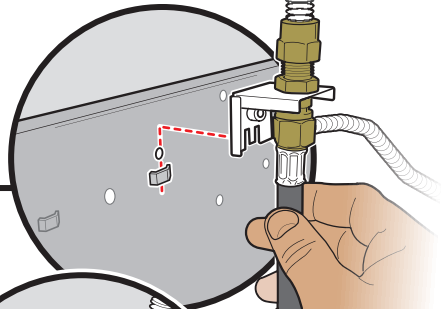
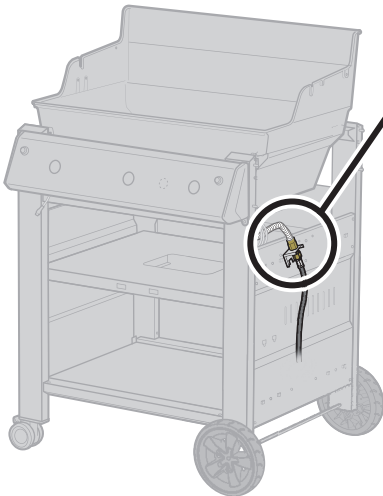
-4



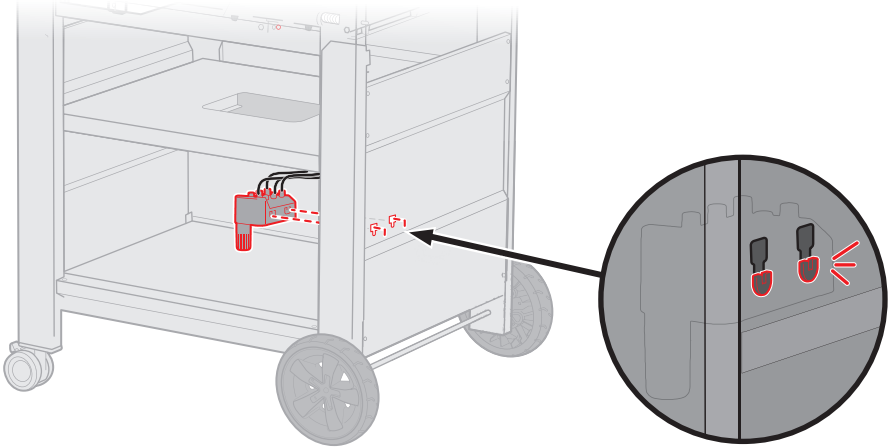
35



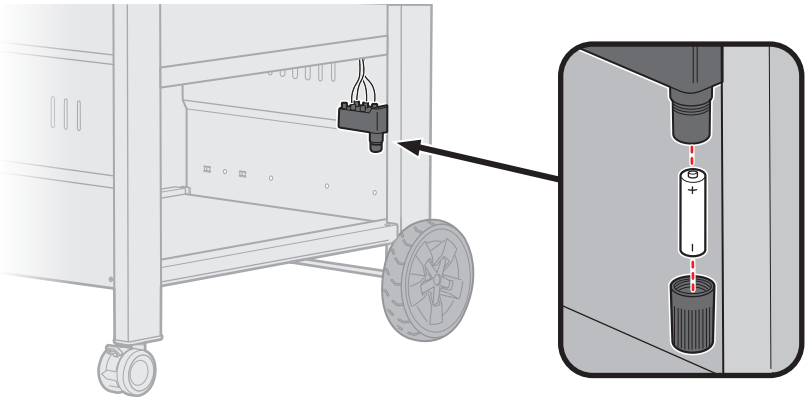
-1



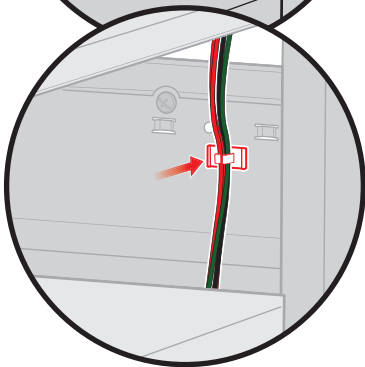
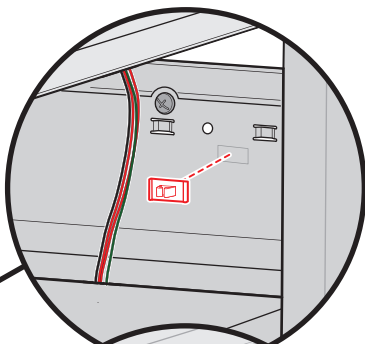
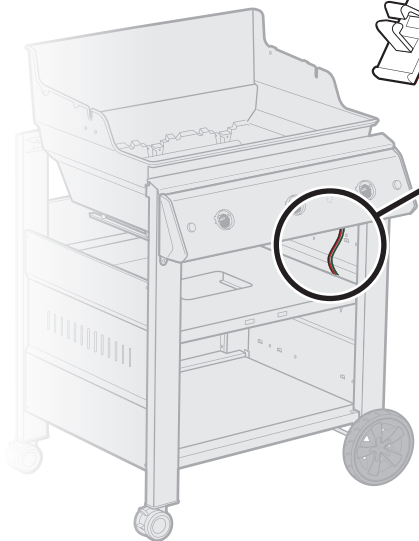
36



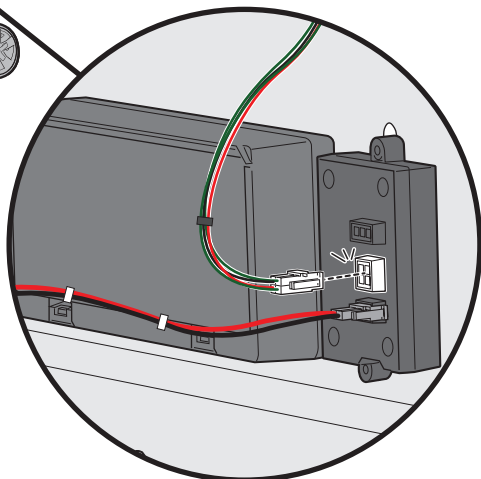
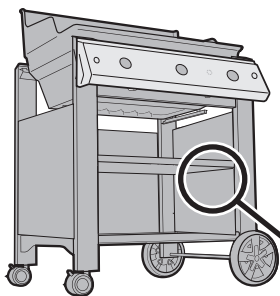
37

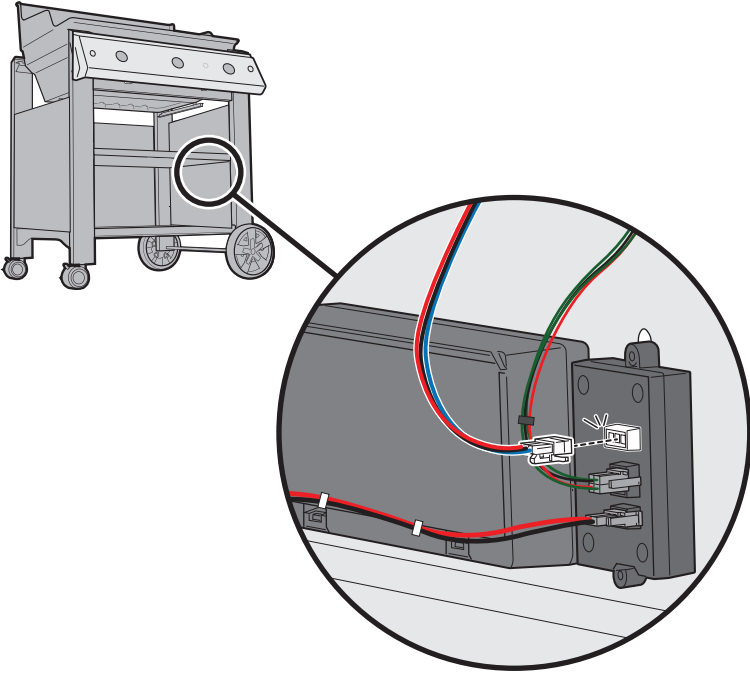


38

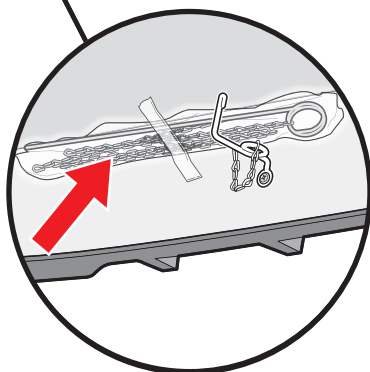
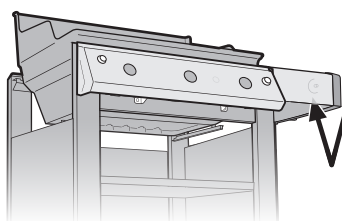
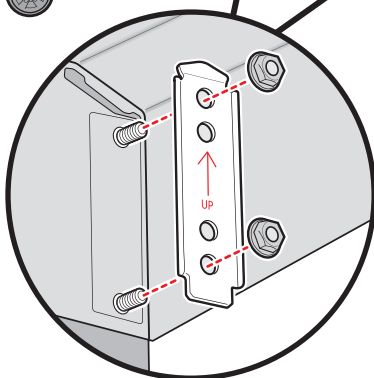
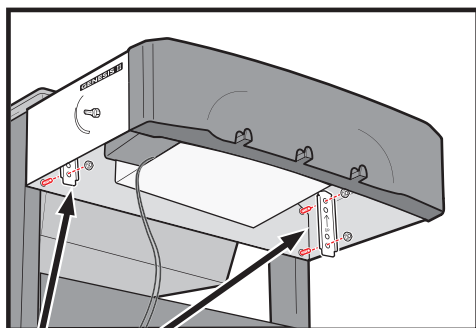
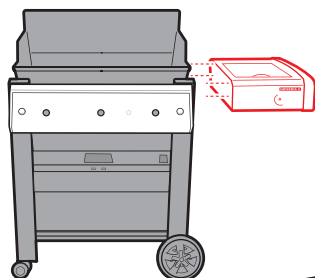
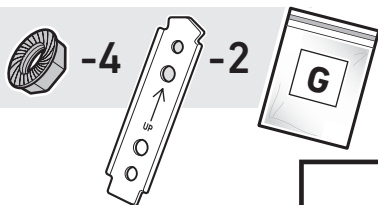


39





41



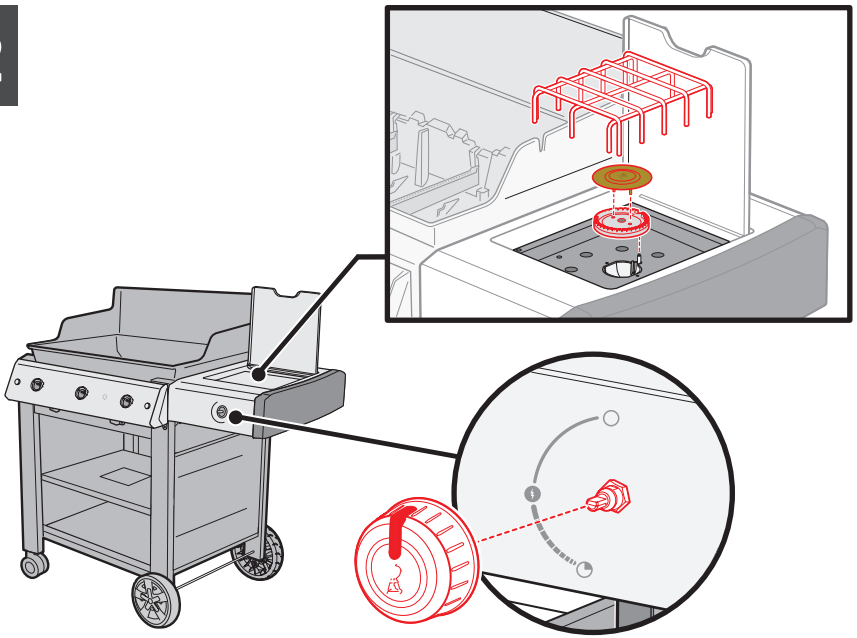
⚠ Соответствующие инструкции по зажиганию представлены в разделе Диагностика и устранение неисправностей в вашем руководстве пользователя гриля.

⚠ A gyufás begyűjtásra vonatkozó utasításokat lásd a felhasználói kézikönyv Hibaelhárítás című részében.

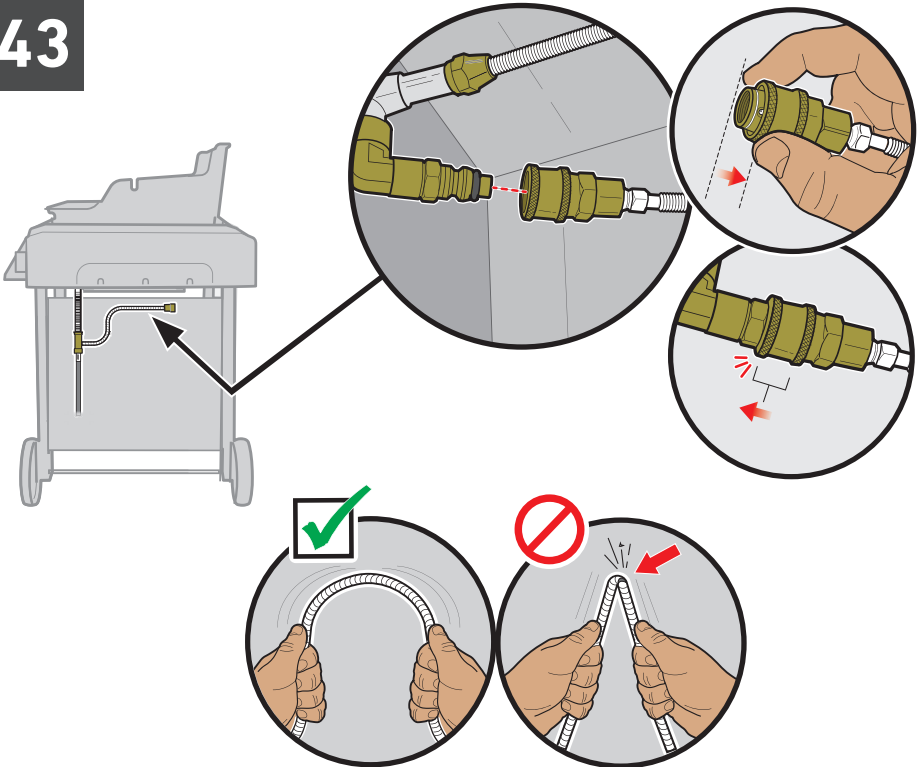
⚠ Kibritle yakma talimatları için Kullanım Kılavuzu'nun Sorun Giderme bölümüne bakınız.

⚠ Ανατρέξτε στην ενότητα Αντιμετώπισης Προβλημάτων του Οδηγού Κατόχου για οδηγίες σχετικά με το άναμμα με σπρίτσο.

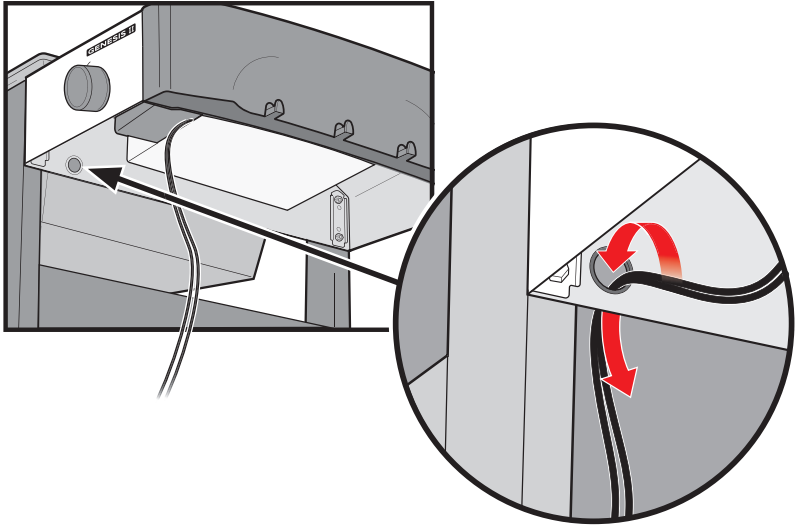
42



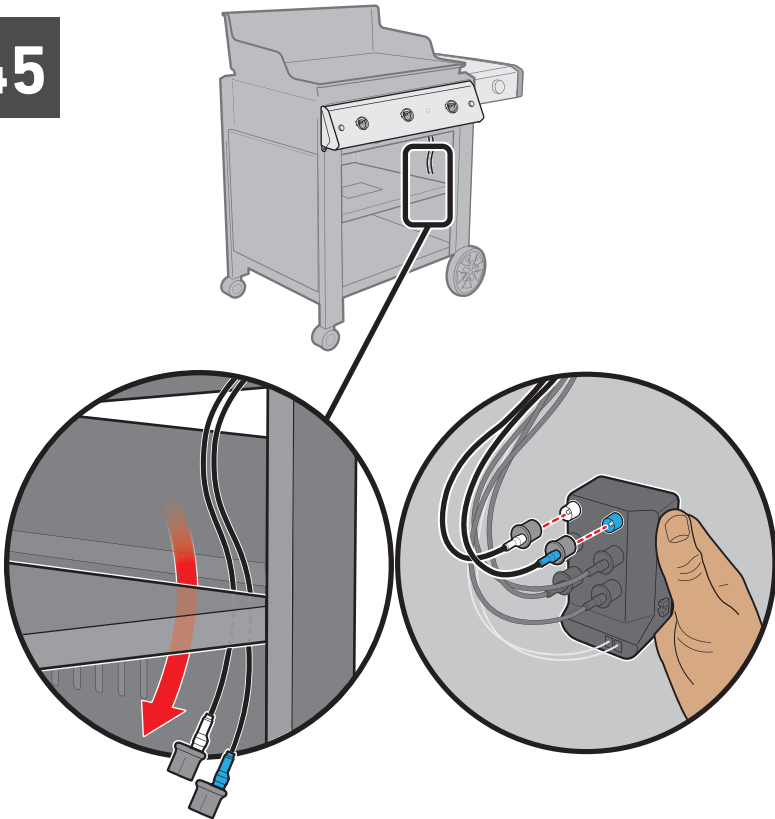
43



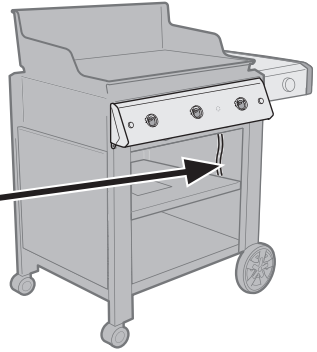
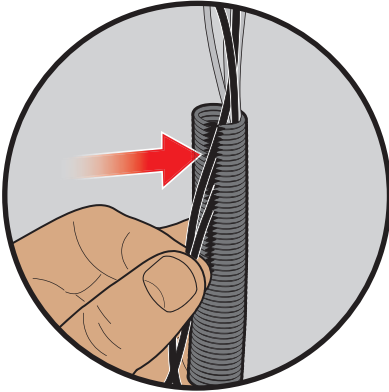
44



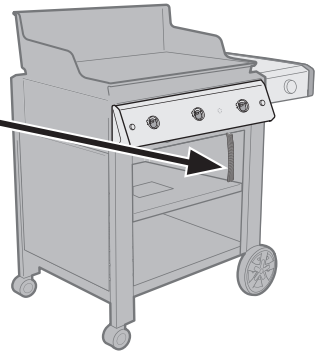
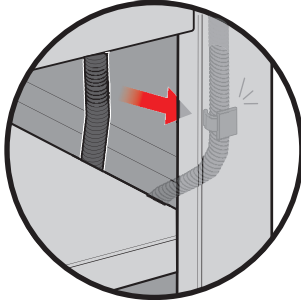
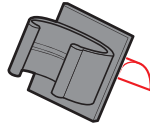
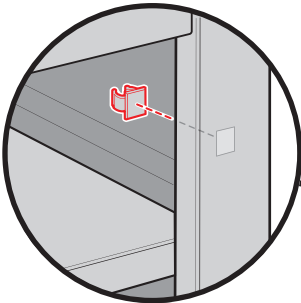
45



46



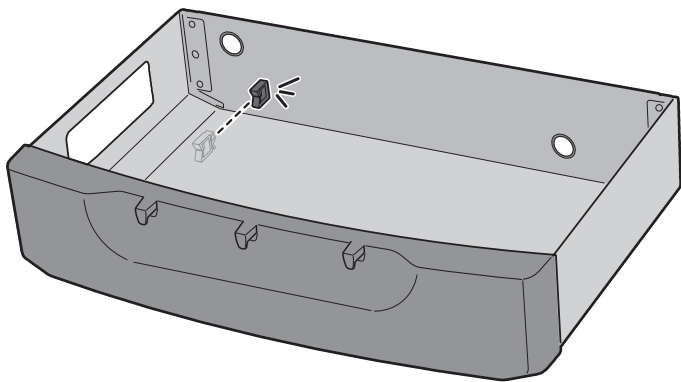
47



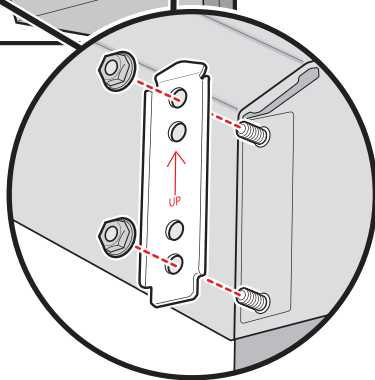
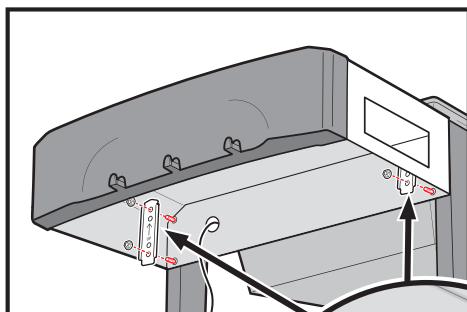
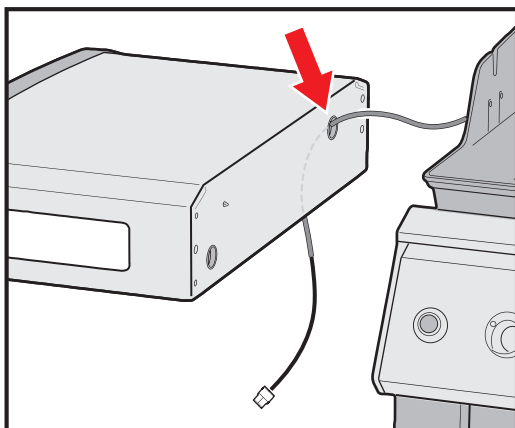
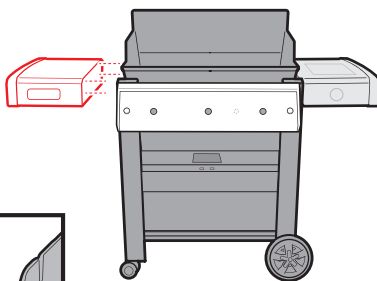
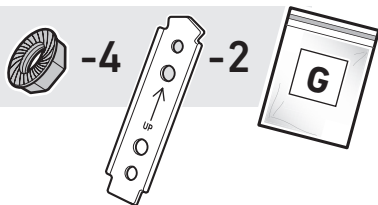
48



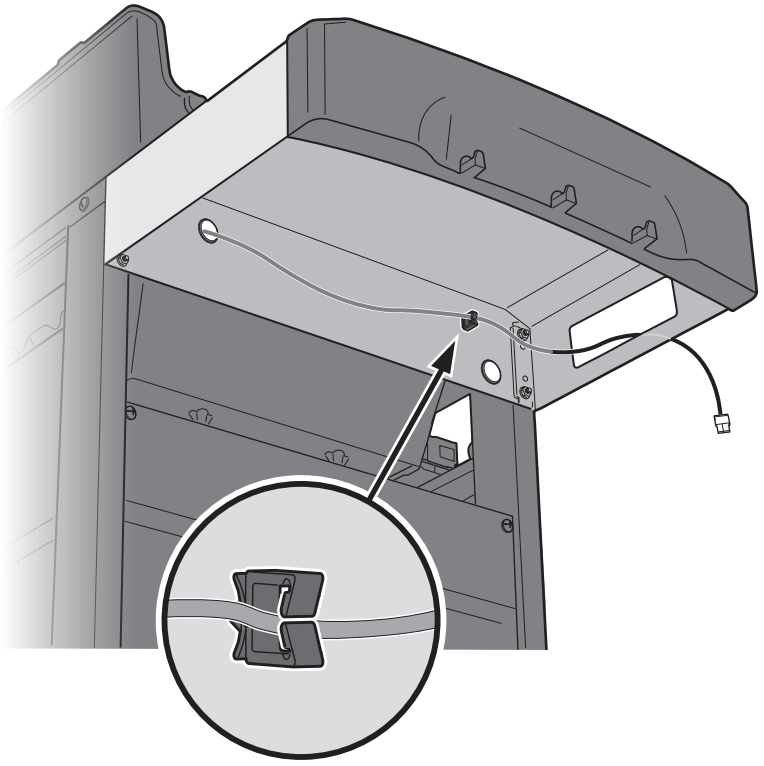
-1



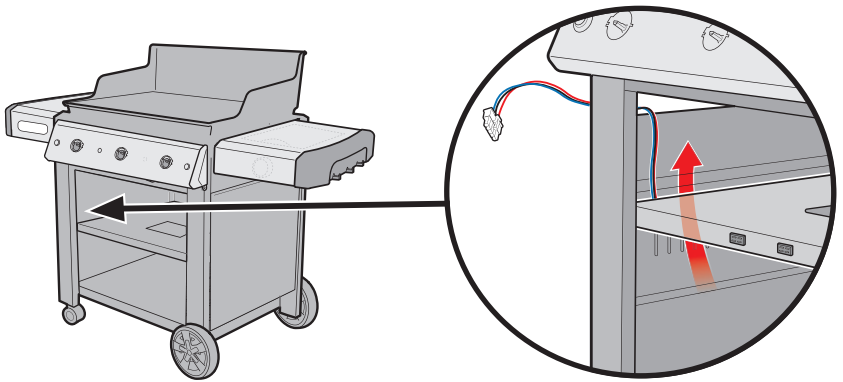
49

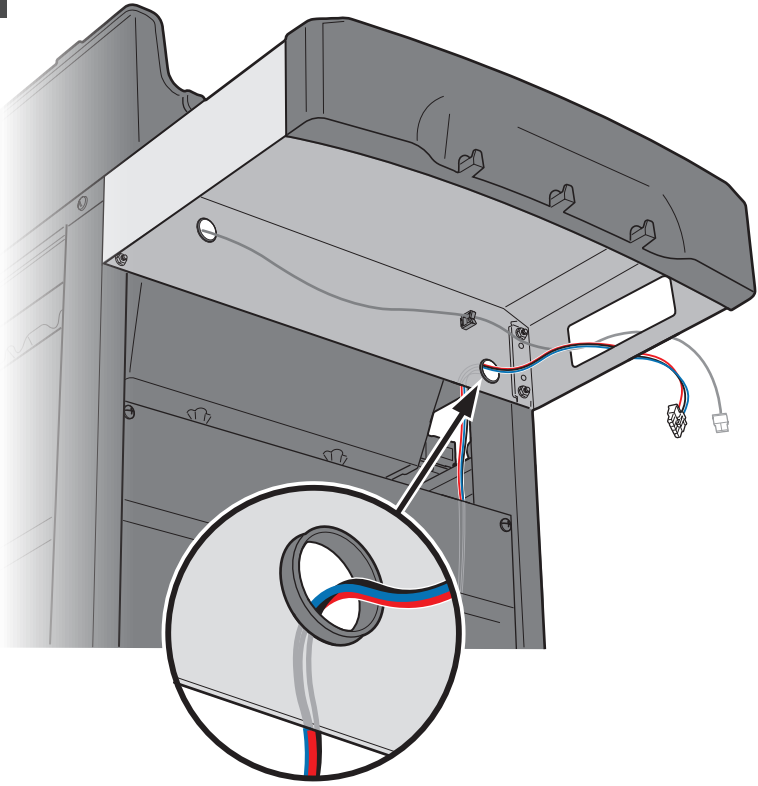


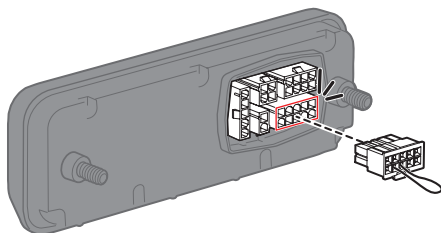
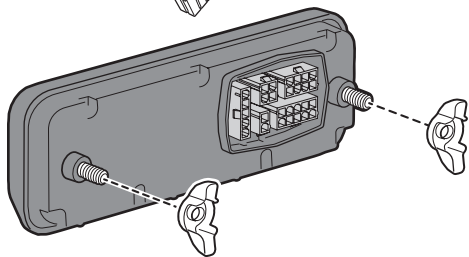
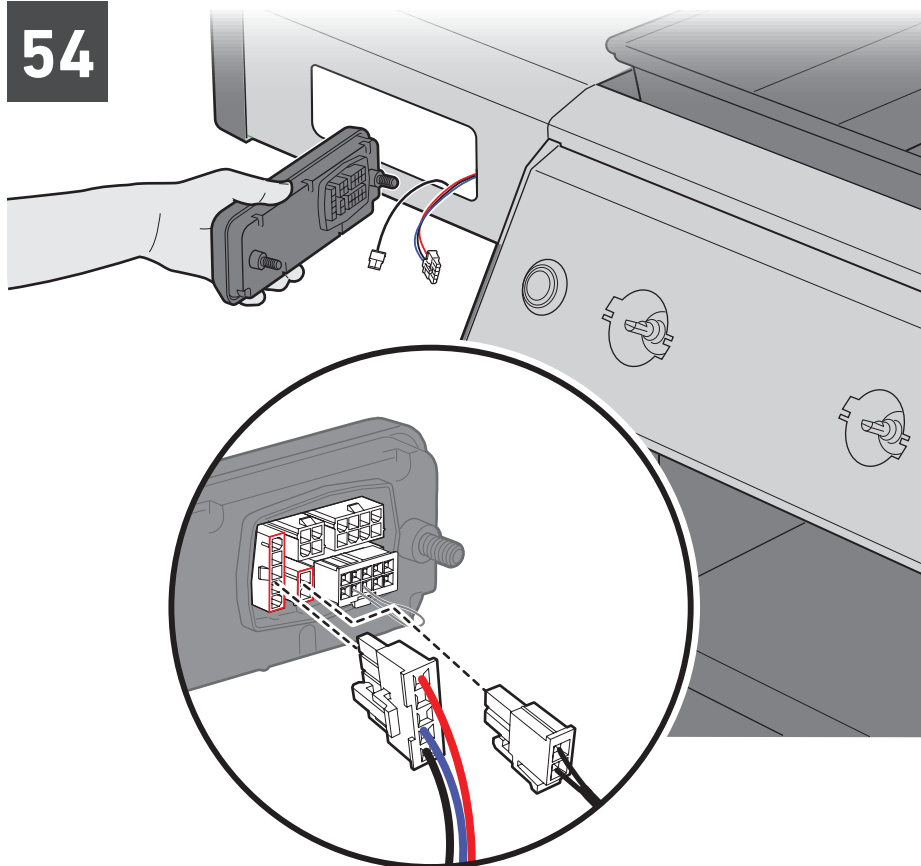
50



51





53**54**

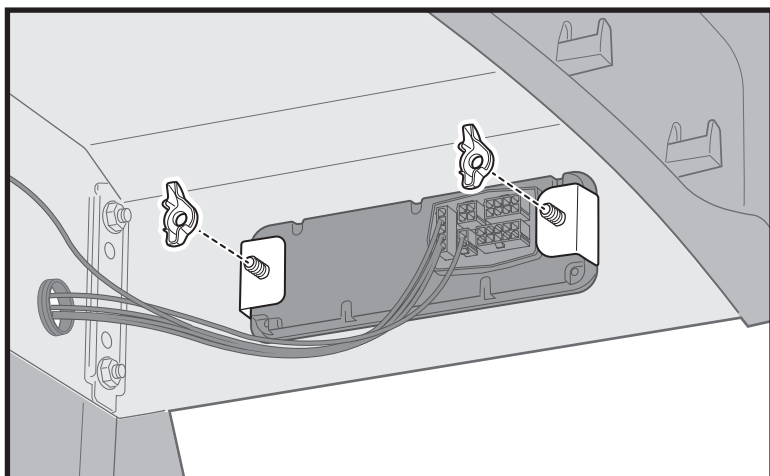
Схему проводки WEBER CONNECT смотрите в Руководстве пользователя.

A WEBER CONNECT bekötési rajzot lásd a Felhasználói kézikönyvben.

WEBER CONNECT Kablo Şeması için Kullanım Kılavuzu'na bakın.

Δείτε το εγχειρίδιο χρήστη για το WEBER CONNECT διάγραμμα καλωδίων.

55



56



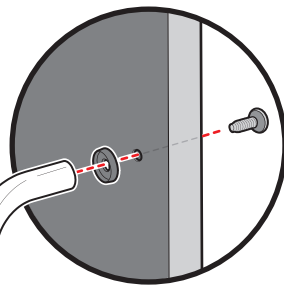
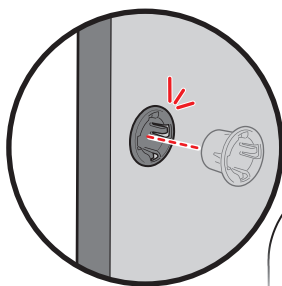
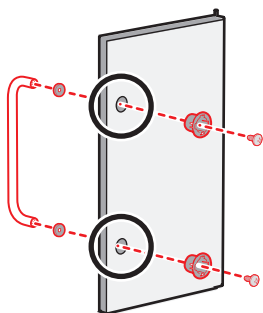
-4



-4



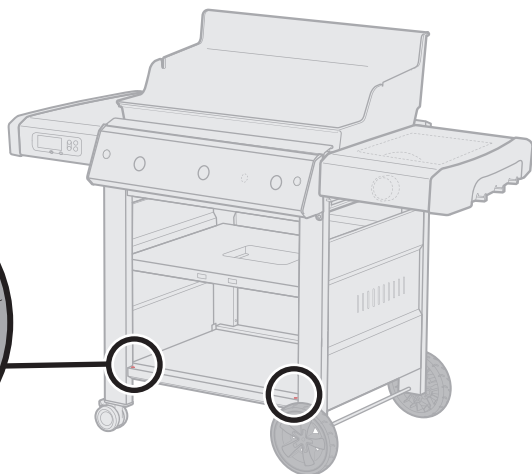
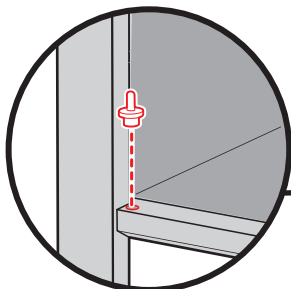
-4



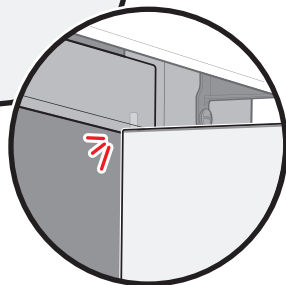
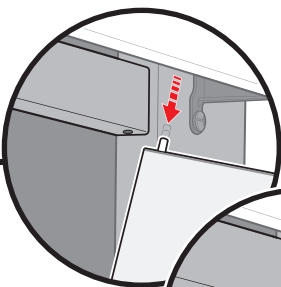
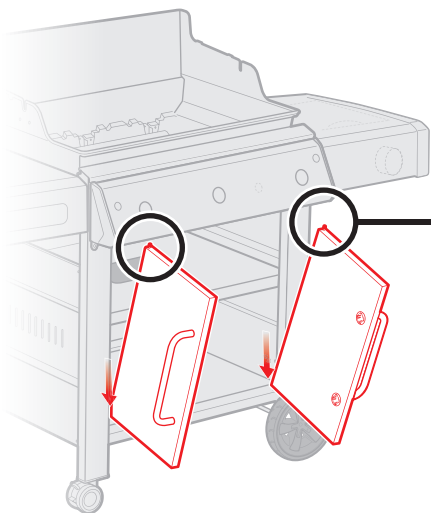
57



-2



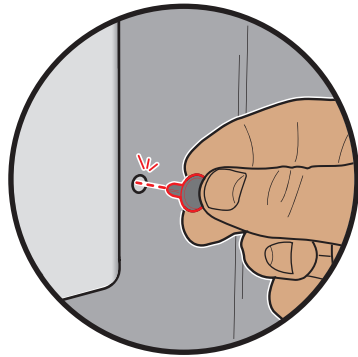
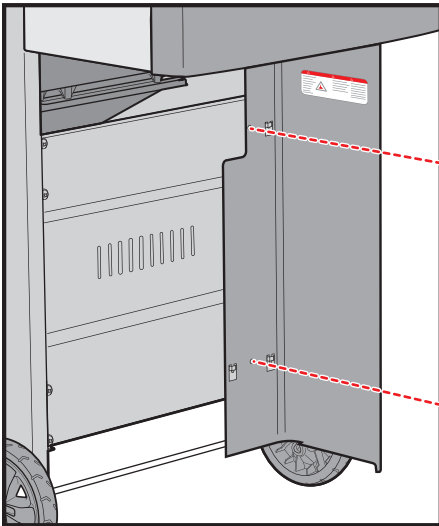
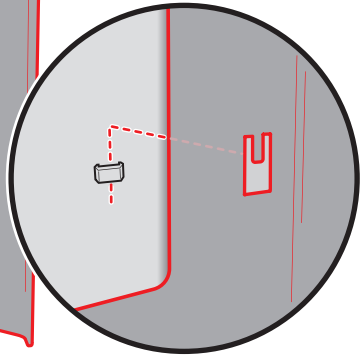
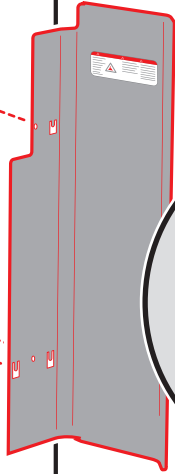
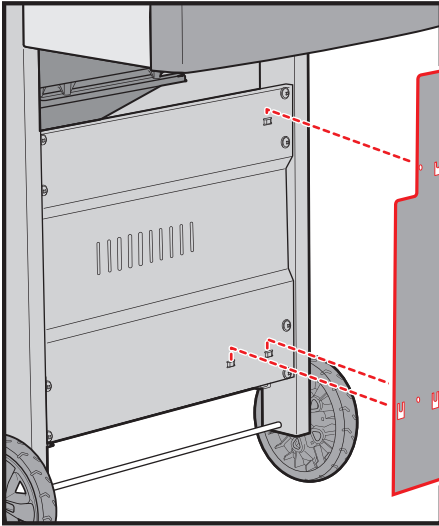
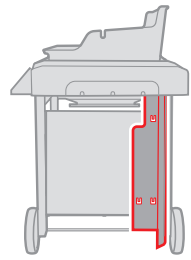
58



59



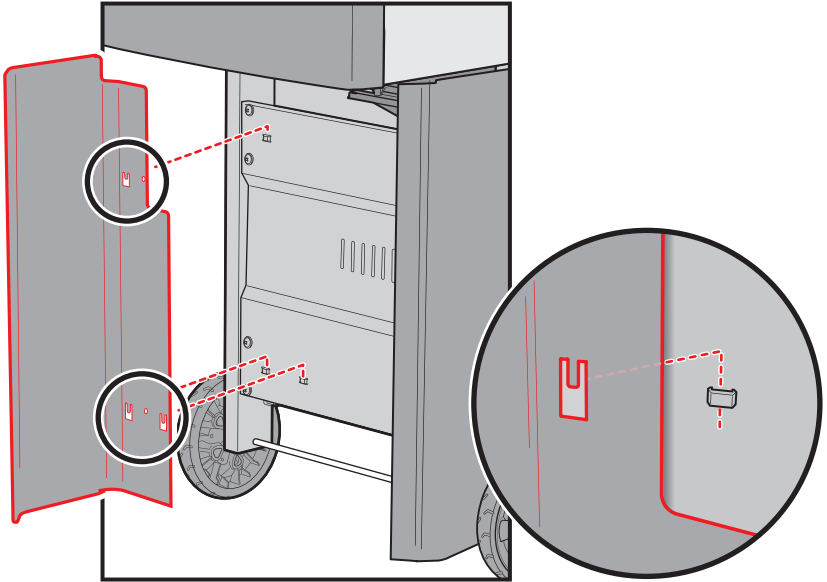
-2

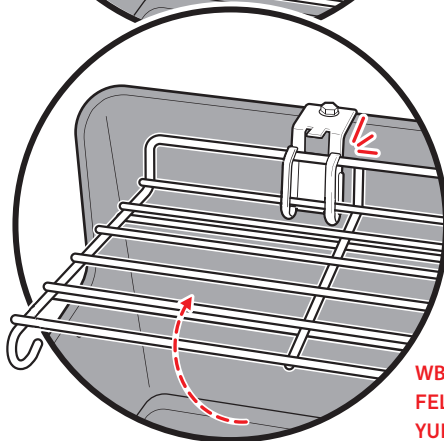
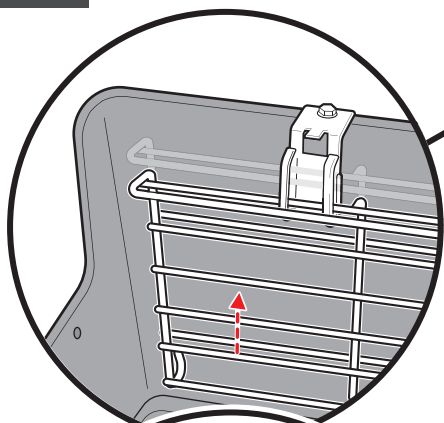
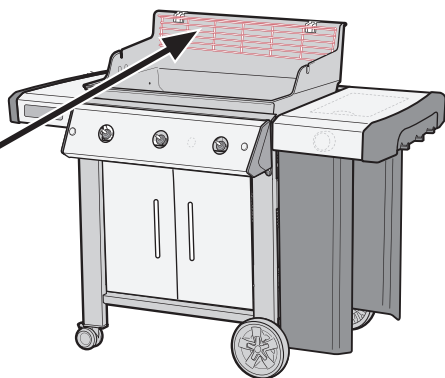


60

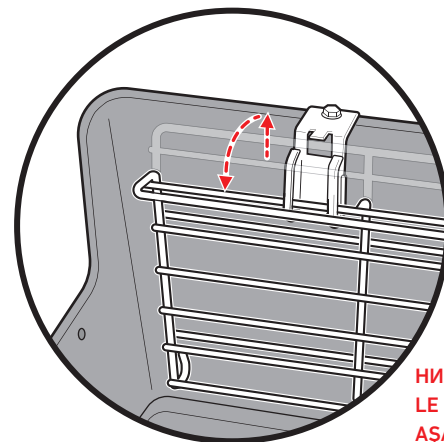


-2





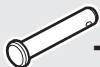
ВВЕРХ
FEL
YUKARI
ΠΑΝΩ



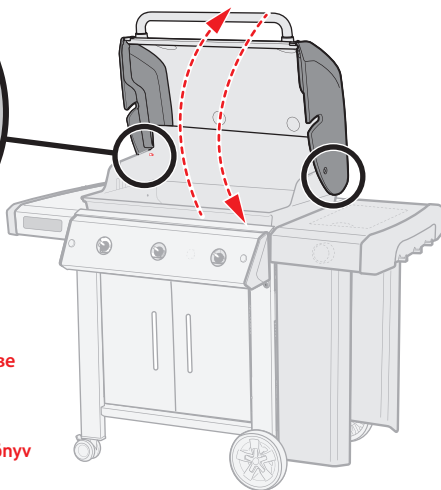
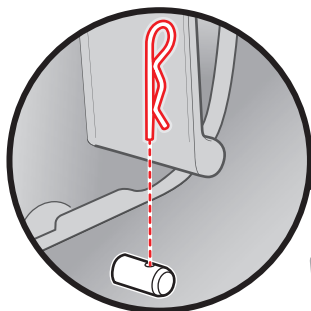
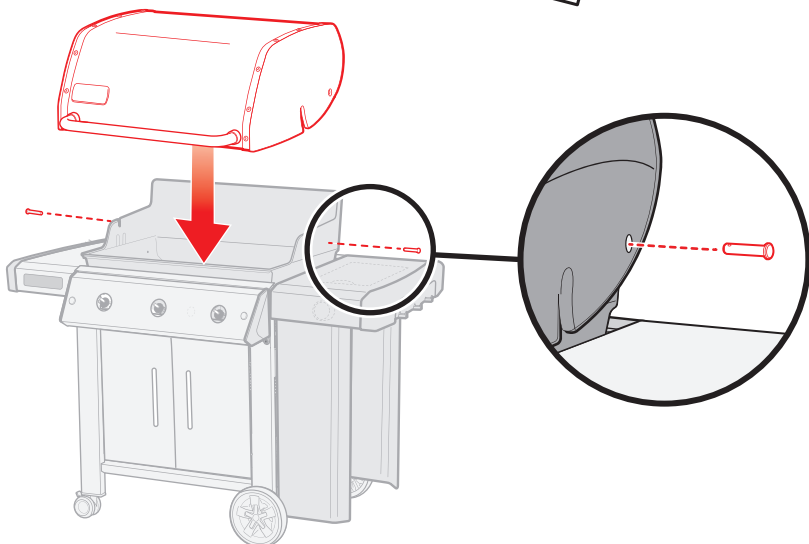
НИЗ
LE
ΑΣΑΓΙ
ΚΑΤΩ



- ⚠ Для подъема или опускания решетки для подогрева во время использования гриля или, пока он еще не остыл, используйте перчатки или специальный инструмент.
- ⚠ Uhasználjon kesztyűt vagy szerszámot a melegítő rács letebb vagy fentebb helyezéséhez, amikor a grill forró vagy használatban van.
- ⚠ Izgara sıcakken veya kullanımdayken sıcak tutma ızgarasını kaldırıp indirmek için eldiven ya da alet kullanın.
- ⚠ Χρησιμοποιήστε γάντια ή ένα εργαλείο για να ανυψώσετε ή να χαμηλώσετε τη σχάρα θέρμανσης ενόσω η ψησταριά είναι ζεστή ή σε χρήση.

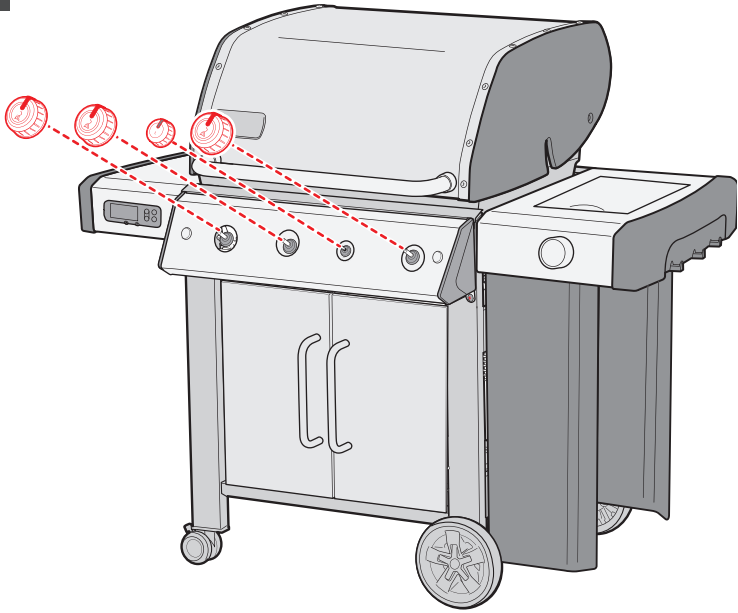
62**-2****-2****-1**

Дополнительные крепления.
 Extra kötőelemek.
 Ekstra Sabitleyiciler.
 Επιπλέον Στοιχεία Συγκράτησης.

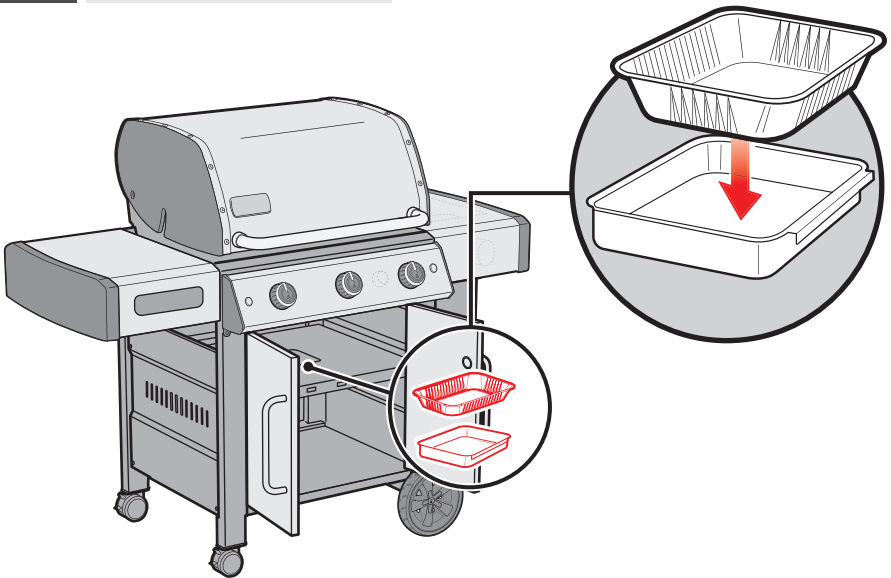


- ⚠ **Соответствующие инструкции по зажиганию представлены в разделе Диагностика и устранение неисправностей в вашем руководстве пользователя гриля.**
- ⚠ **A gyufás begyűjtásra vonatkozó utasításokat lásd a felhasználói kézikönyv Hibaelhárítás című részében.**
- ⚠ **Kibritle yakma talimattarı için Kullanım Kılavuzu'nun Sorun Giderme bölümüne bakınız.**
- ⚠ **Ανατρέξτε στην ενότητα Αντιμετώπισης Προβλημάτων του Οδηγού Κατόχου για οδηγίες σχετικά με το άναμμα με σπύρο.**

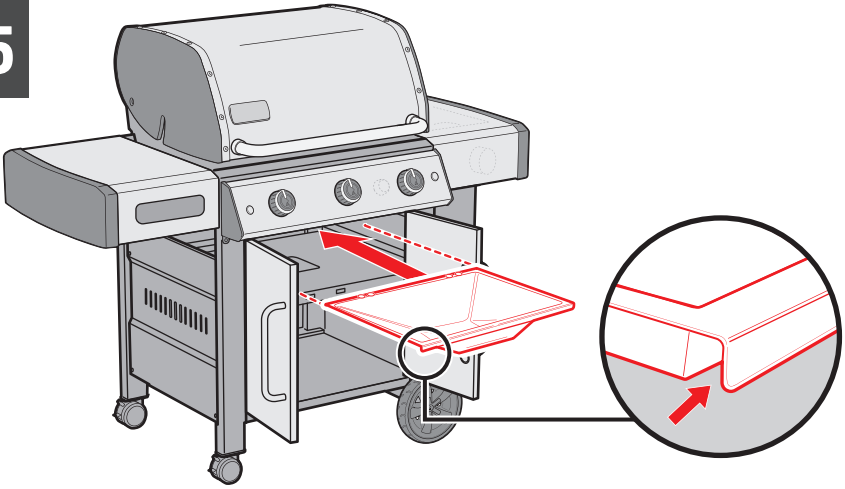
63



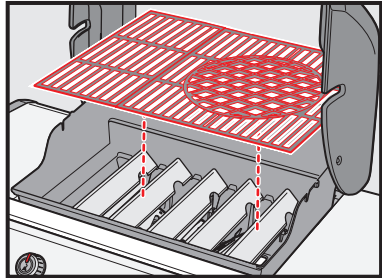
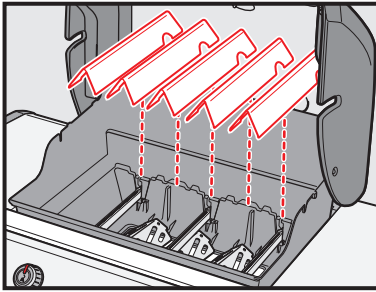
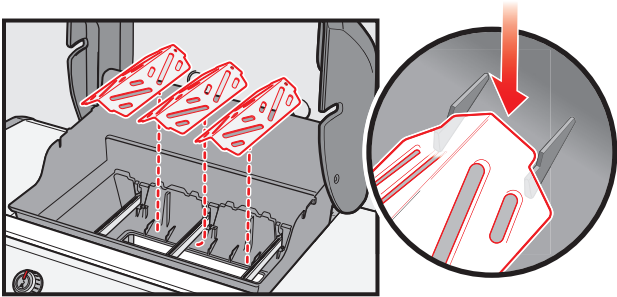
64

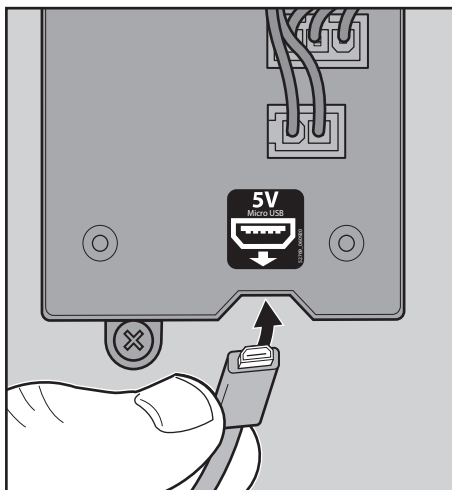


65



66





Информацию об использовании портативного зарядного устройства смотрите в разделе «Подключение портативного зарядного устройства» Руководства пользователя.

Egy külső áramforrás használatára vonatkozó információért lásd a Felhasználói kézikönyv „Külső áramforrás csatlakoztatása” című részét.

Haricî bir taşınabilir şarj aleti kullanmayla ilgili daha fazla bilgi için "Haricî Bir Taşınabilir Şarj Aleti (Power Bank) Bağlama" konusuna bakın.

Για πληροφορίες σχετικά με τη χρήση ενός εξωτερικού φορητού φορτιστή, ανατρέξτε στην ενότητα "Συνδέοντας έναν εξωτερικό φορητό φορτιστή" στο εγχειρίδιο χρήστη.

⚠️ Перед началом использования гриля убедитесь, что все компоненты собраны и соединения надежно затянуты.

⚠️ Ellenőrizze, hogy minden alkotóelem össze legyen szerelve és a szilárd alkatrészek teljesen meg legyenek húzva, mielőtt működtetni kezdi a grillt!

⚠️ Izgarayı çalıştırmadan önce bütün parçaların monte edildiğinden ve donanımın tamamen sıkıldığından emin olun.

⚠️ Βεβαιωθείτε ότι όλα τα εξαρτήματα έχουν συναρμολογηθεί και ότι όλος ο εξοπλισμός έχει συνδεθεί σφικτά πριν λειτουργήσετε την ψησταριά.

Зарегистрируйтесь сегодня.

Regisztráljon még ma.

Hemen Kaydolun.

Εγγραφείτε Σήμερα.



Apple and the Apple logo are trademarks of Apple Inc., registered in the U.S. and other countries. App Store is a service mark of Apple Inc. Android and Google Play are trademarks of Google Inc.

© 2021 Designed and engineered by Weber-Stephen Products LLC,
1415 S. Roselle Road, Palatine, Illinois 60067 USA.
www.weber.com