

SPIRIT

EPX-315 GBS • EPX-325S GBS



РУКОВОДСТВО ПО СБОРКЕ ÖSSZESZERELÉSI ÚTMUTATÓ MONTAJ KILAVUZU ΟΔΗΓΟΣ ΣΥΝΑΡΜΟΛΟΓΗΣΗΣ



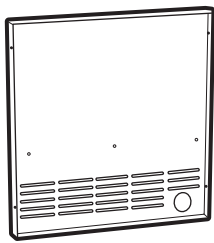
BILT.

Бесплатная загрузка | Ingyenes letöltés
Ücretsiz İndirme | Δωρεάν Λήψη

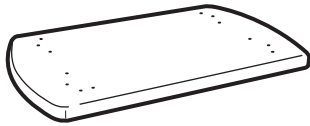
53078

012721
RU / HU / TR / EL

1



1



1



1



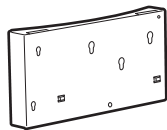
1



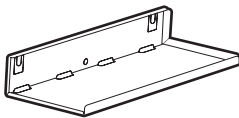
1



1



1



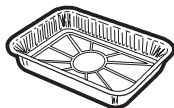
1



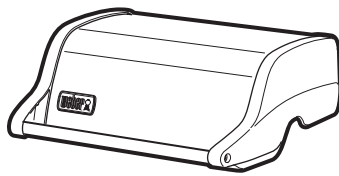
1



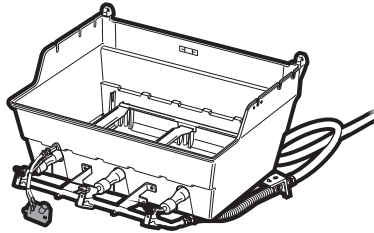
1



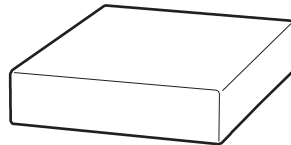
1



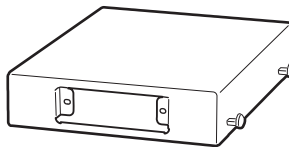
1



1



1



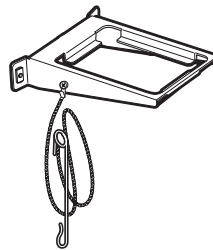
1



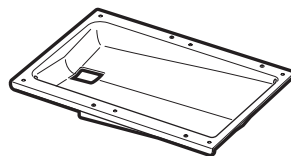
1



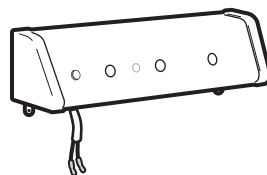
1



1



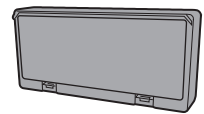
1



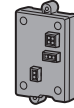
1



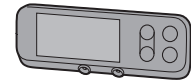
1



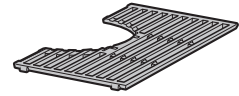
1



1



2



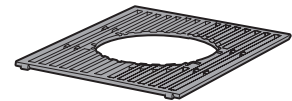
EPX-315

1



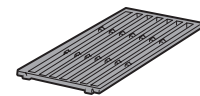
EPX-315

1



EPX-325S

1



EPX-325S

1

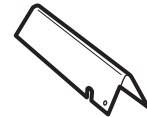


EPX-325S

1



5



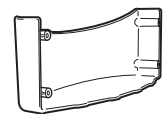
2



2



1



3



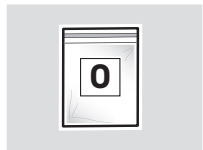
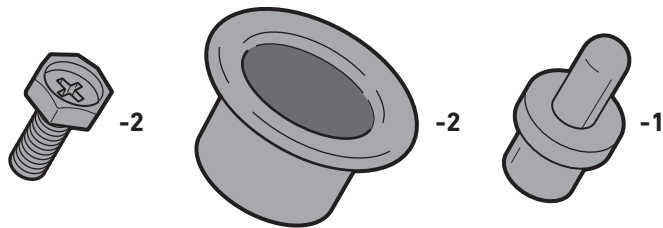
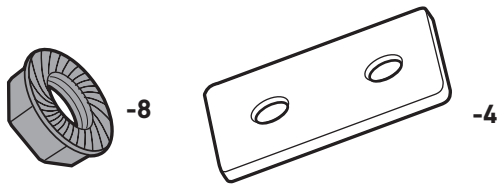
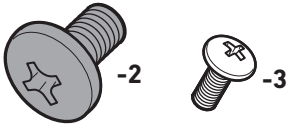
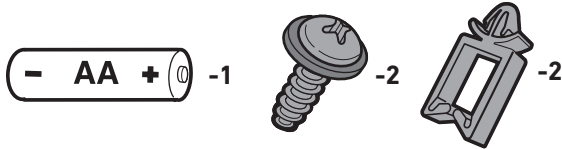
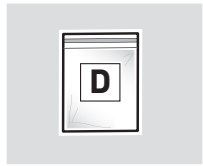
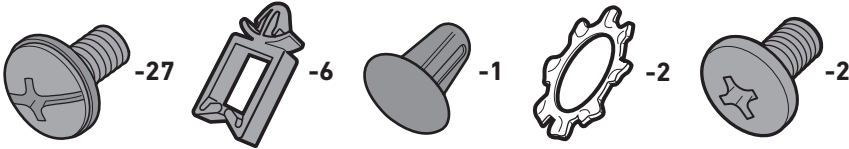
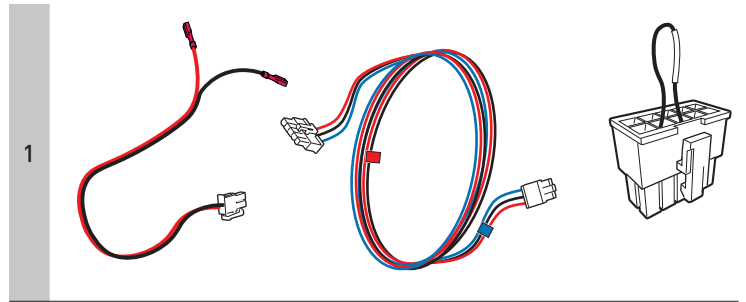
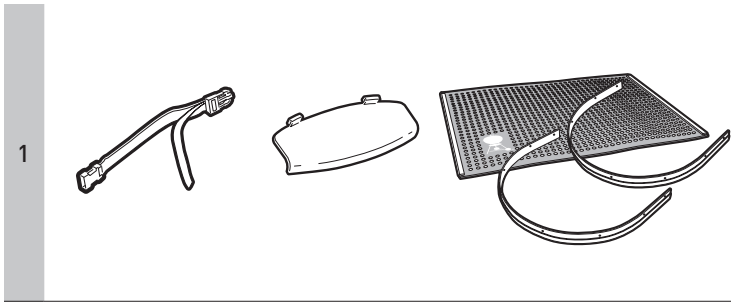
1



Только для моделей: 325
Csak ezek a modellek: 325
Yalnızca bu modellerde: 325
Mono monta: 325

6





НЕОБХОДИМЫЕ ИНСТРУМЕНТЫ:

TOVÁBBI SZÜKSÉGES ESZKÖZÖK:

GEREKEN ALETLER:

ΠΡΟΣΘΕΤΑ ΕΡΓΑΛΕΙΑ ΠΟΥ ΑΠΑΙΤΟΥΝΤΑΙ:

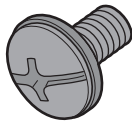


7/16"

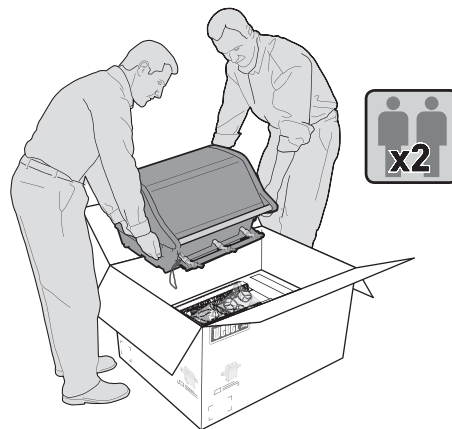
7/16", 9/16"



- Дополнительные принадлежности
- Extra kötélemek
- Ekstra Sabitleyiciler
- Επιπλέον Στοιχεία Συγκράτησης

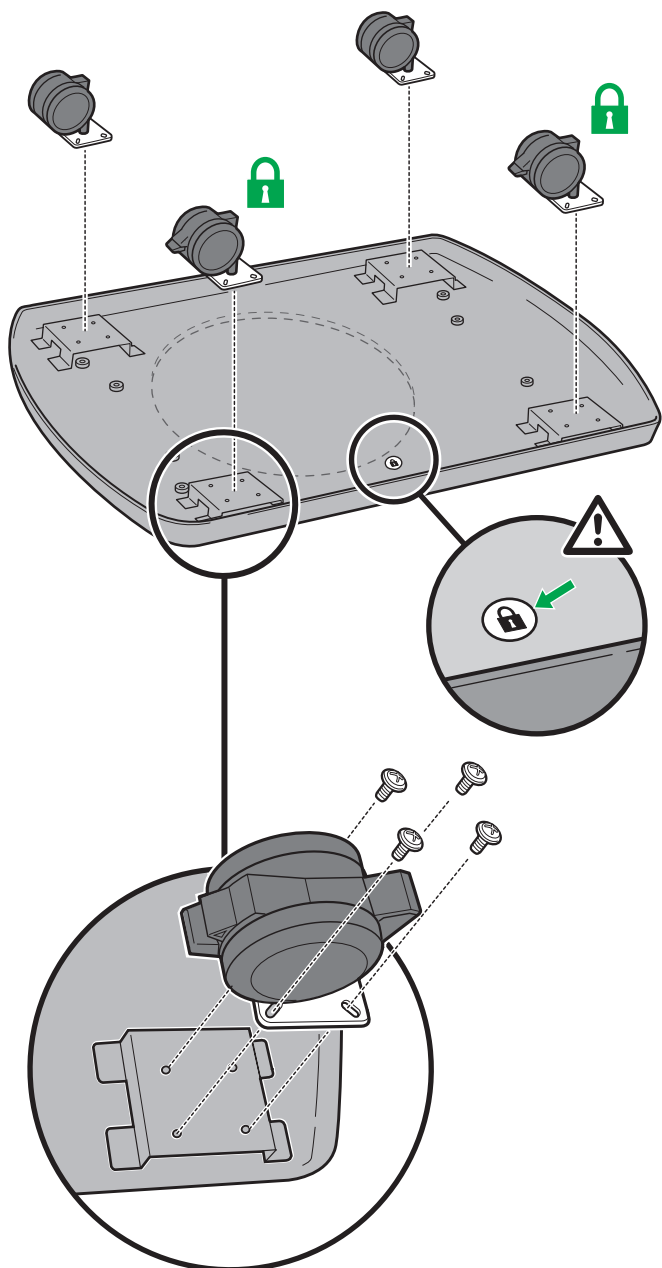
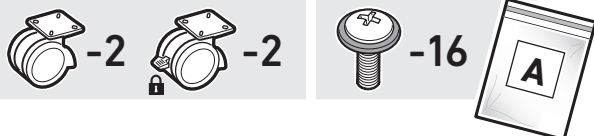
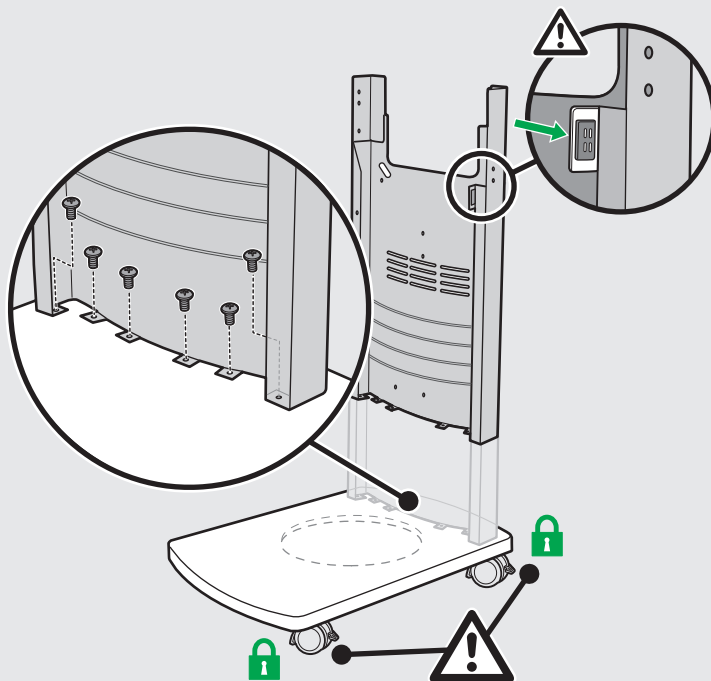
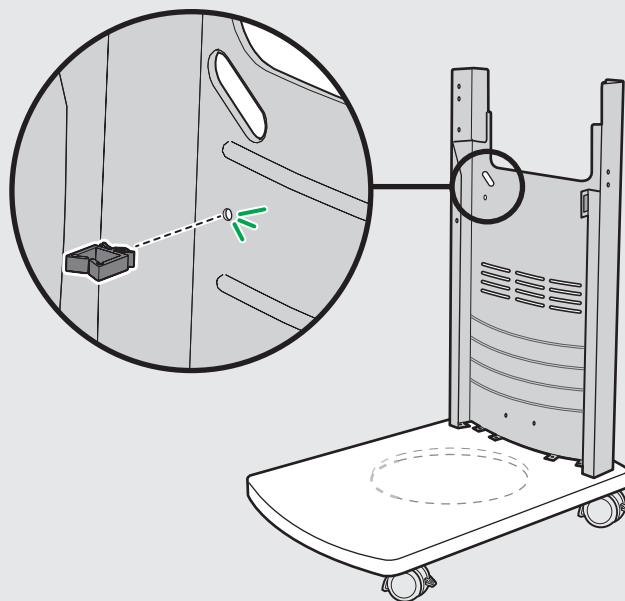


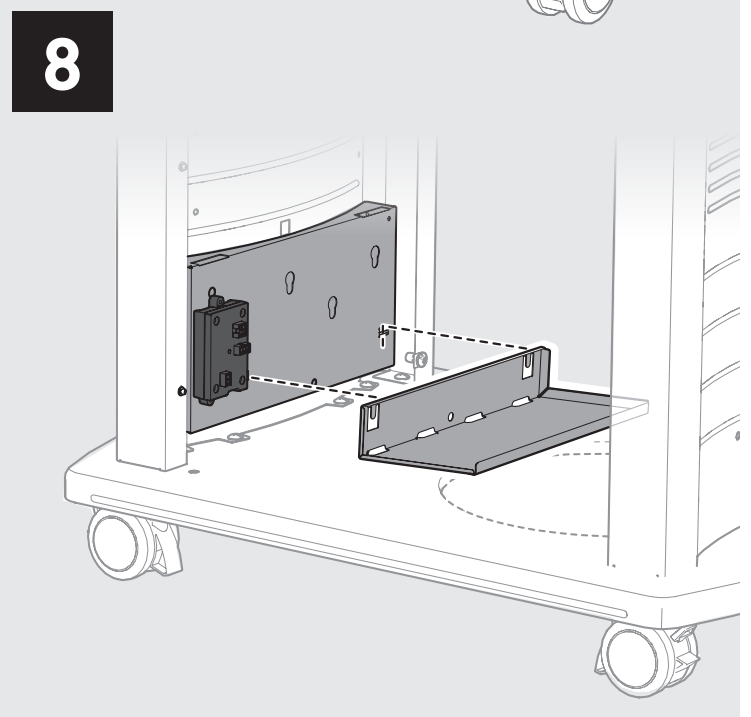
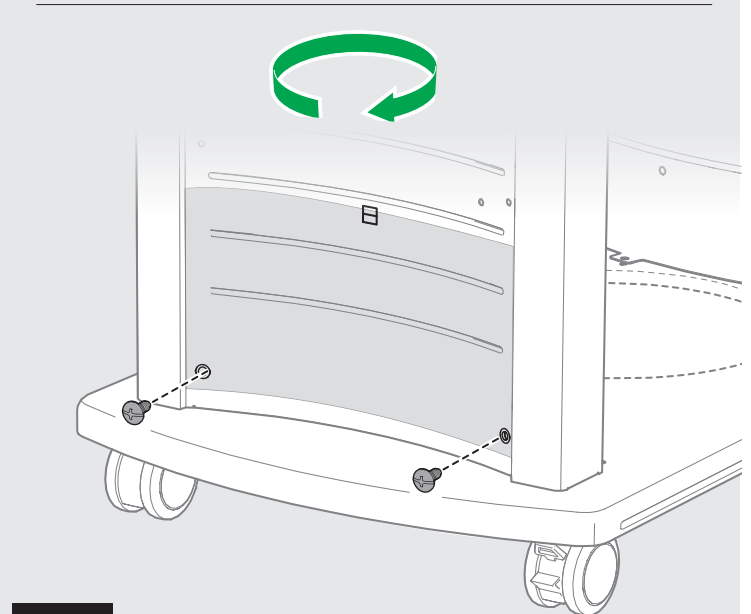
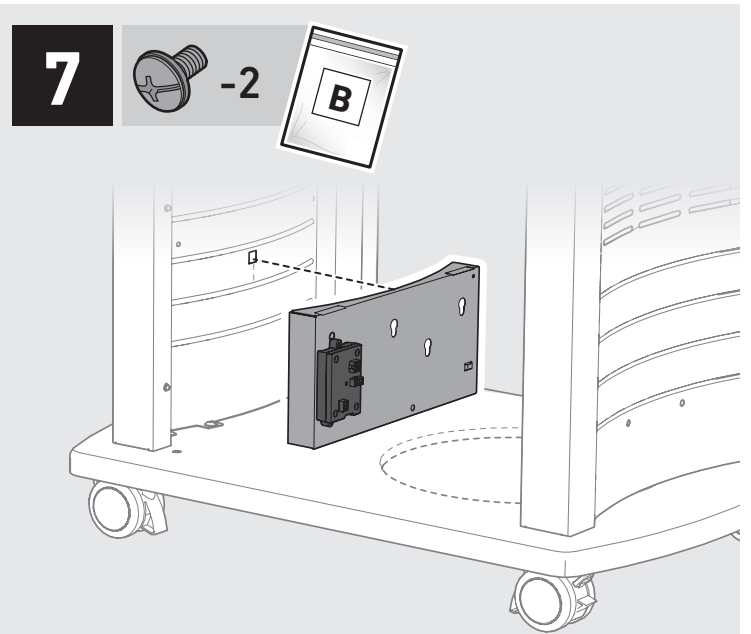
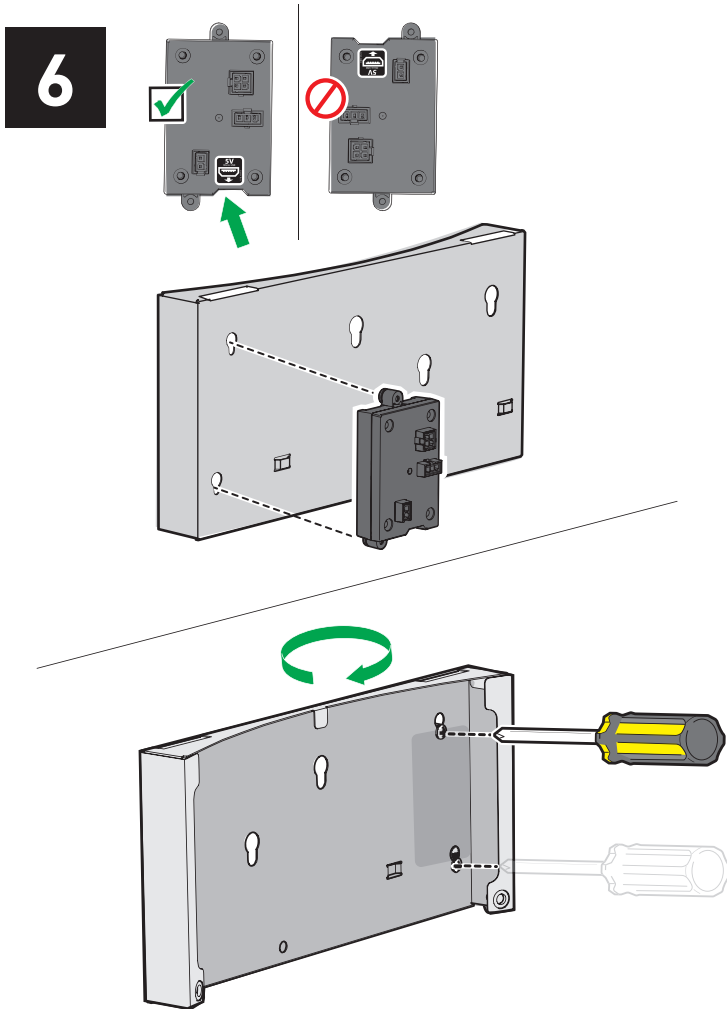
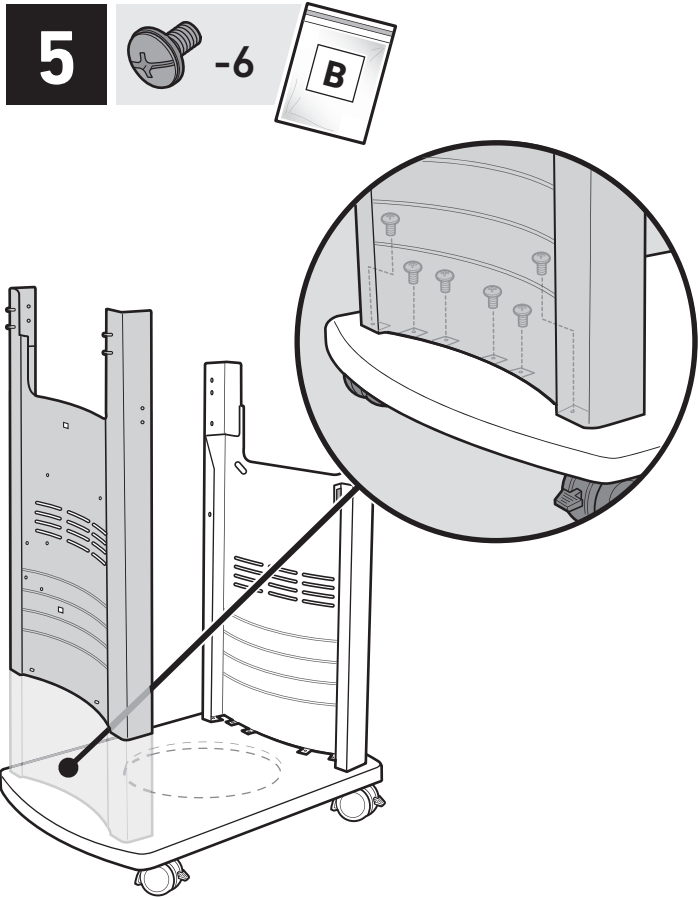
-1



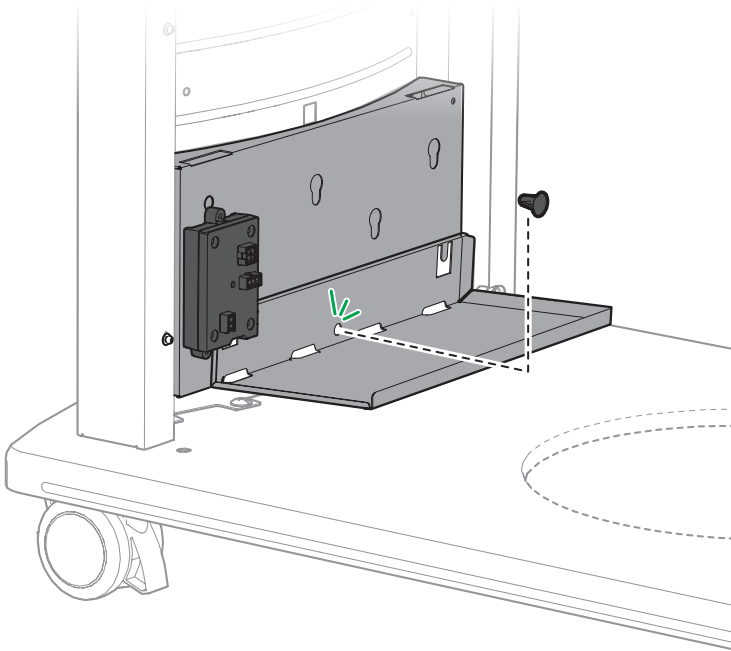
1**BILT.**

- Загрузите бесплатное приложение BILT для получения пошаговой 3D инструкции.
- Töltse le az ingyenes BILT app-ot, a 3D lépésről-lépésre útmutató megtekintéséhez.
- 3D adım adım talimatlar için ücretsiz BILT uygulamasını indirin.
- Κατεβάστε τη δωρεάν εφαρμογή BILT για 3D οδηγίες βήμα προς βήμα.

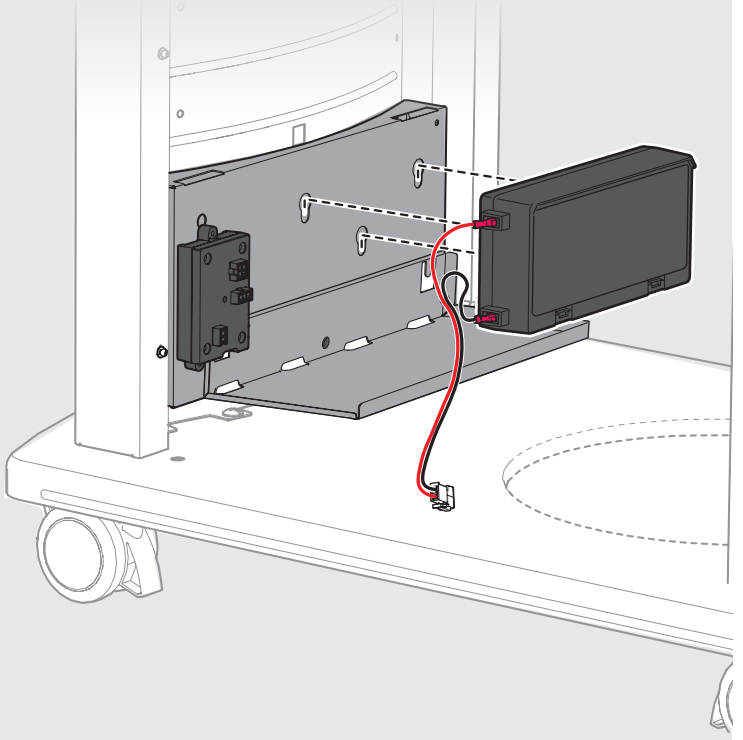
2**3****4**



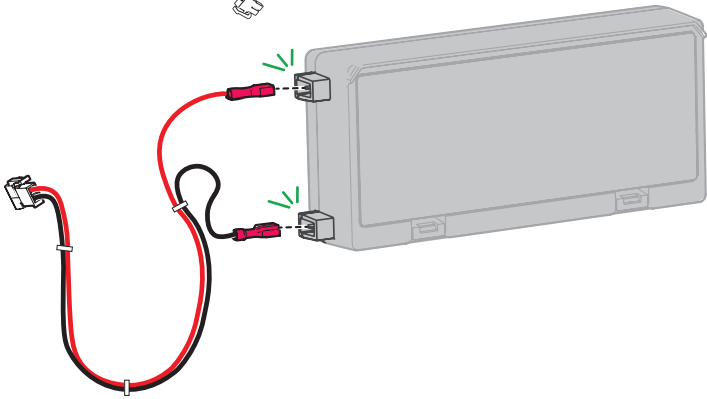
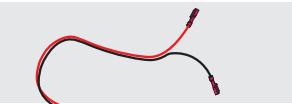
9



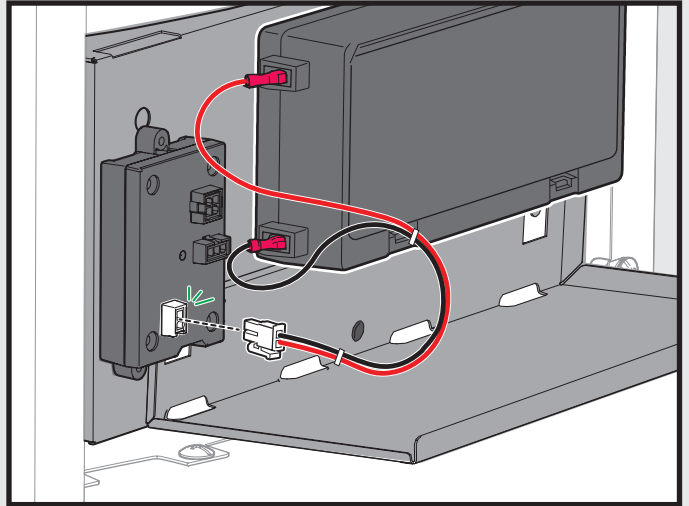
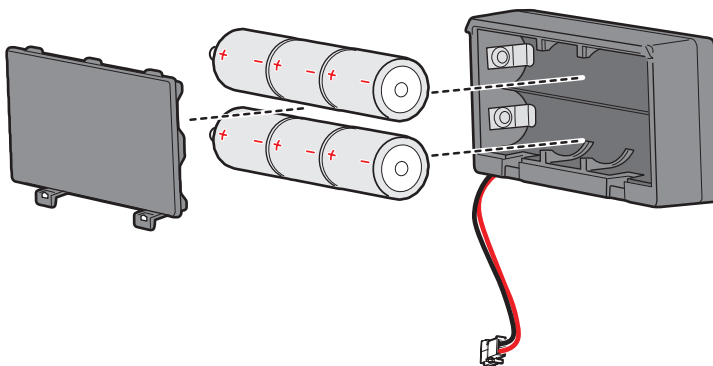
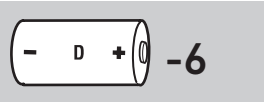
12

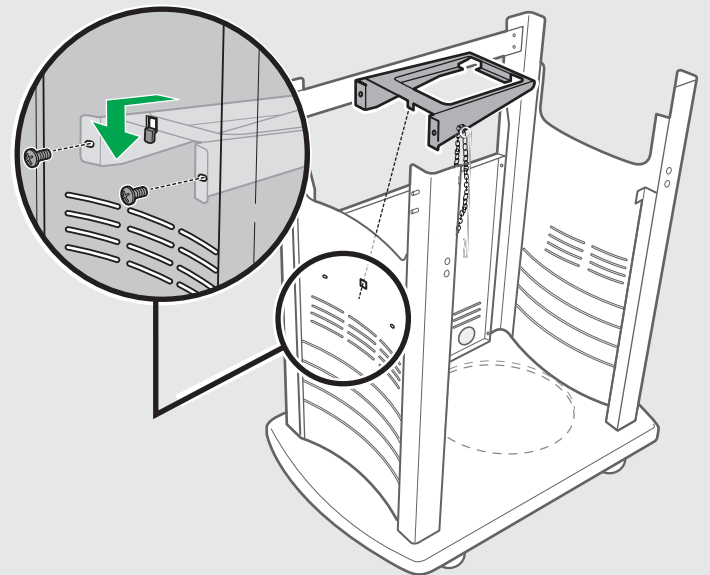
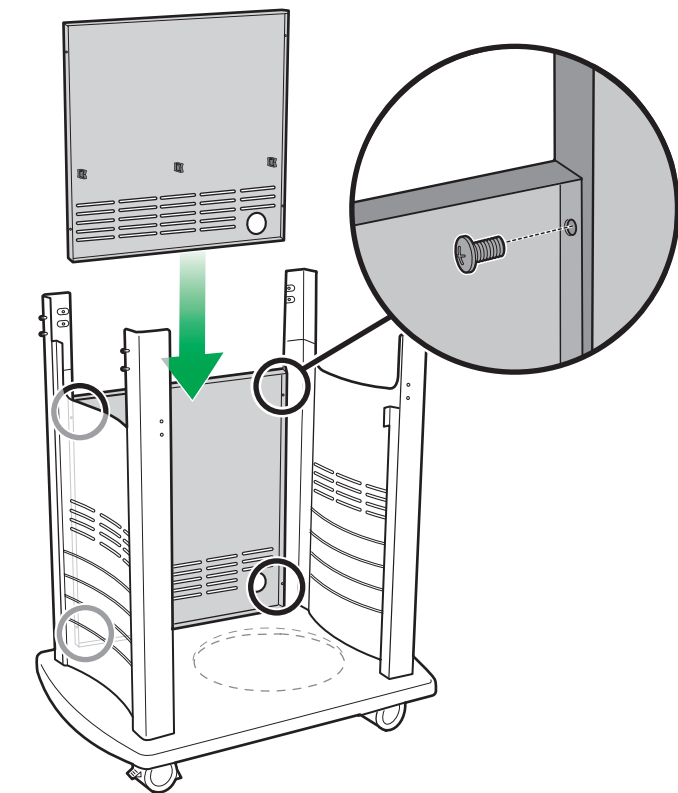
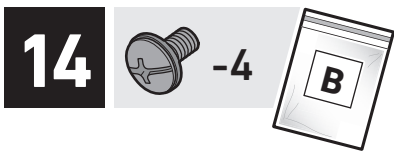
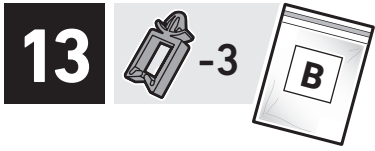


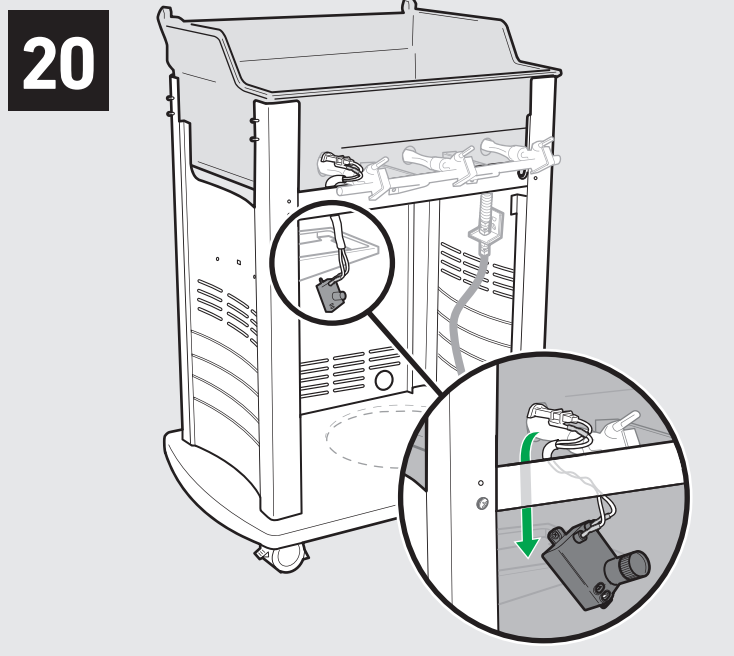
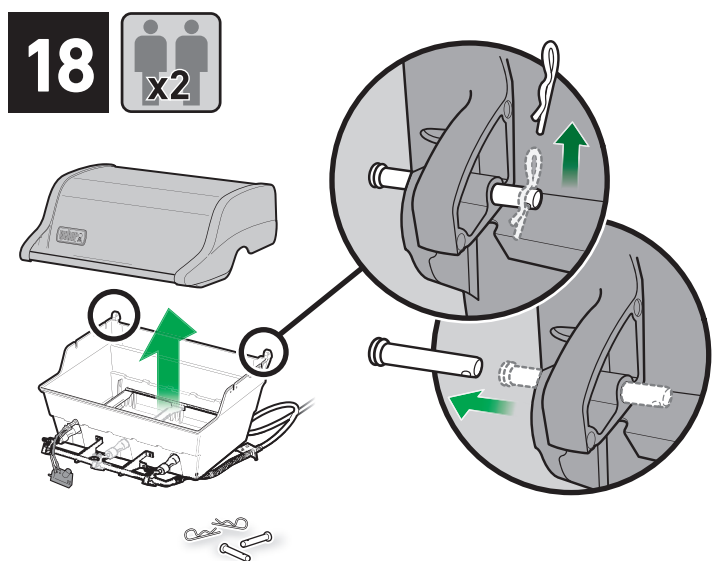
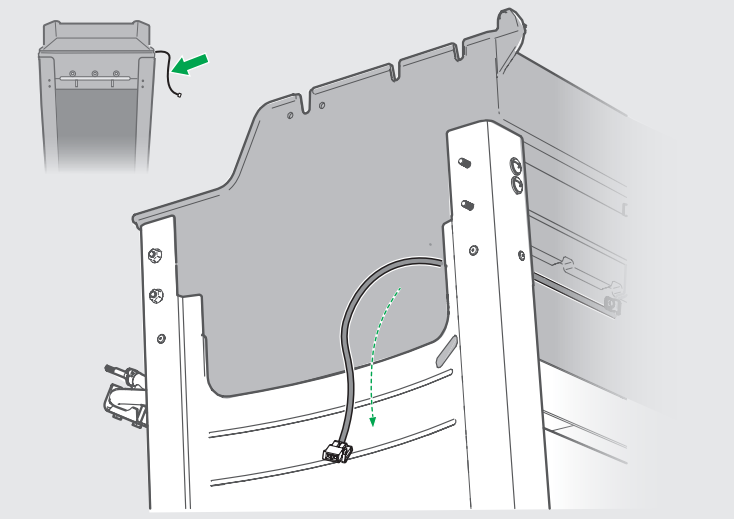
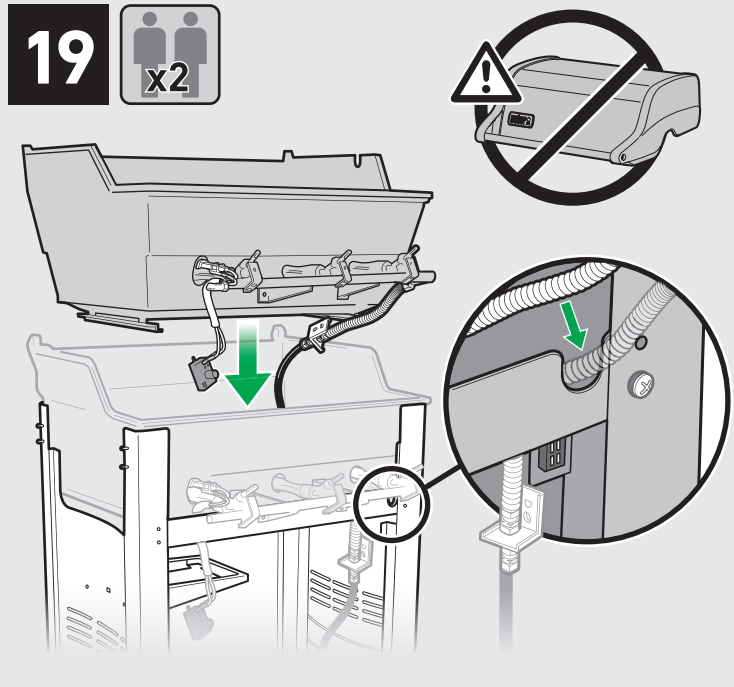
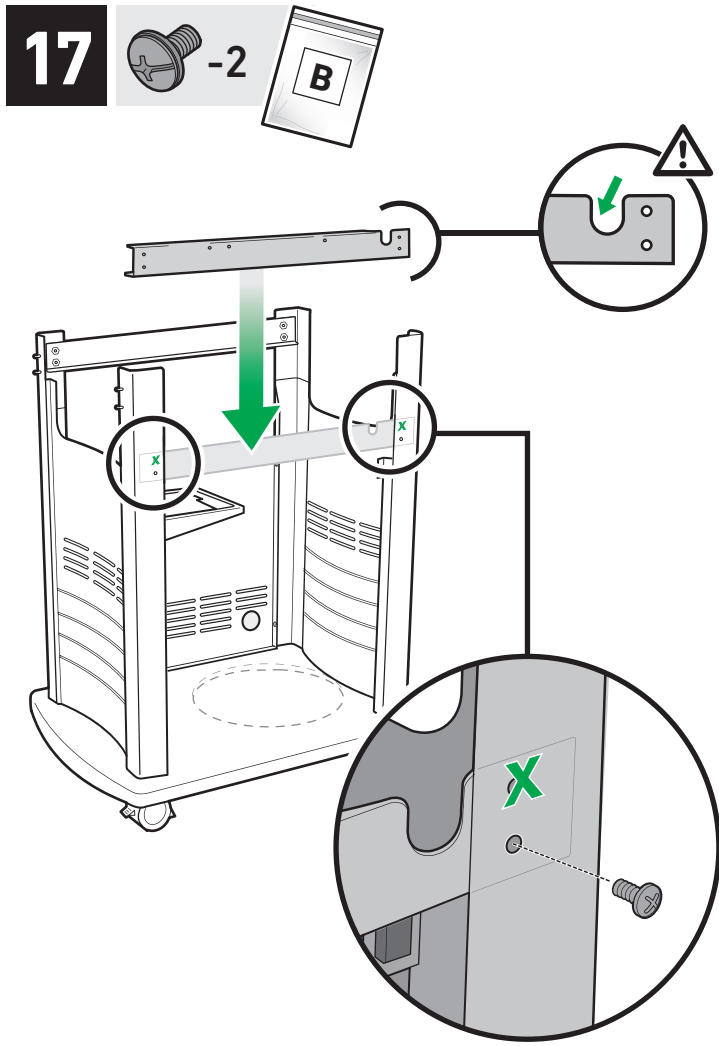
10



11

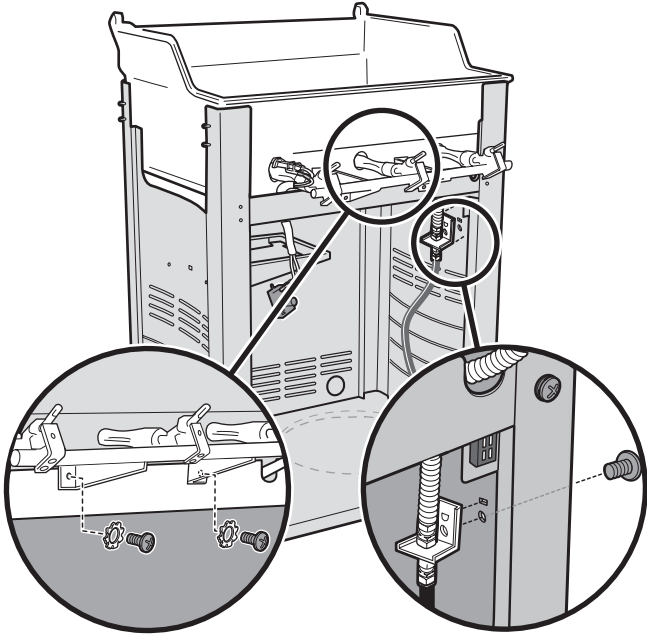




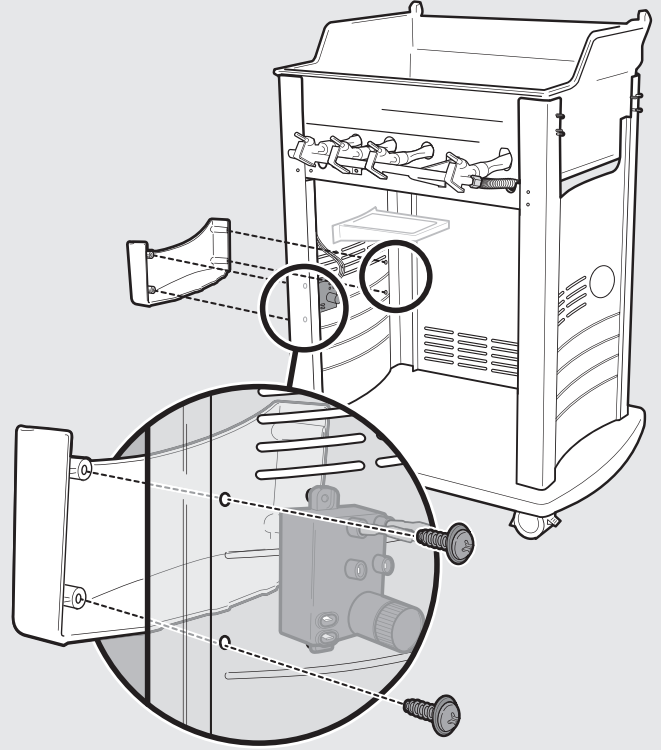
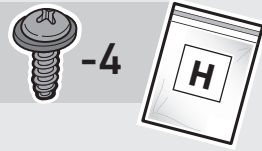


- ⚠ Крепежные средства убрать в безопасное место.
- ⚠ Őrizze meg a hardvert.
- ⚠ Donanımı saklayın.
- ⚠ Φυλάξτε τα συνδετικά στοιχεία.

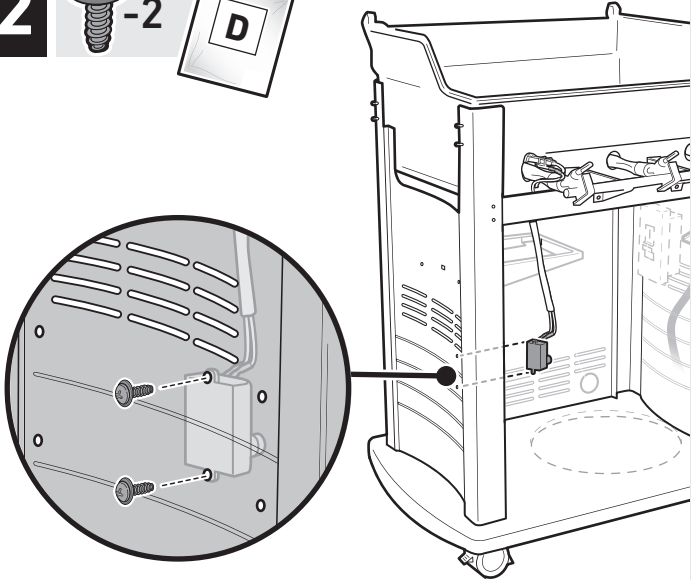
21

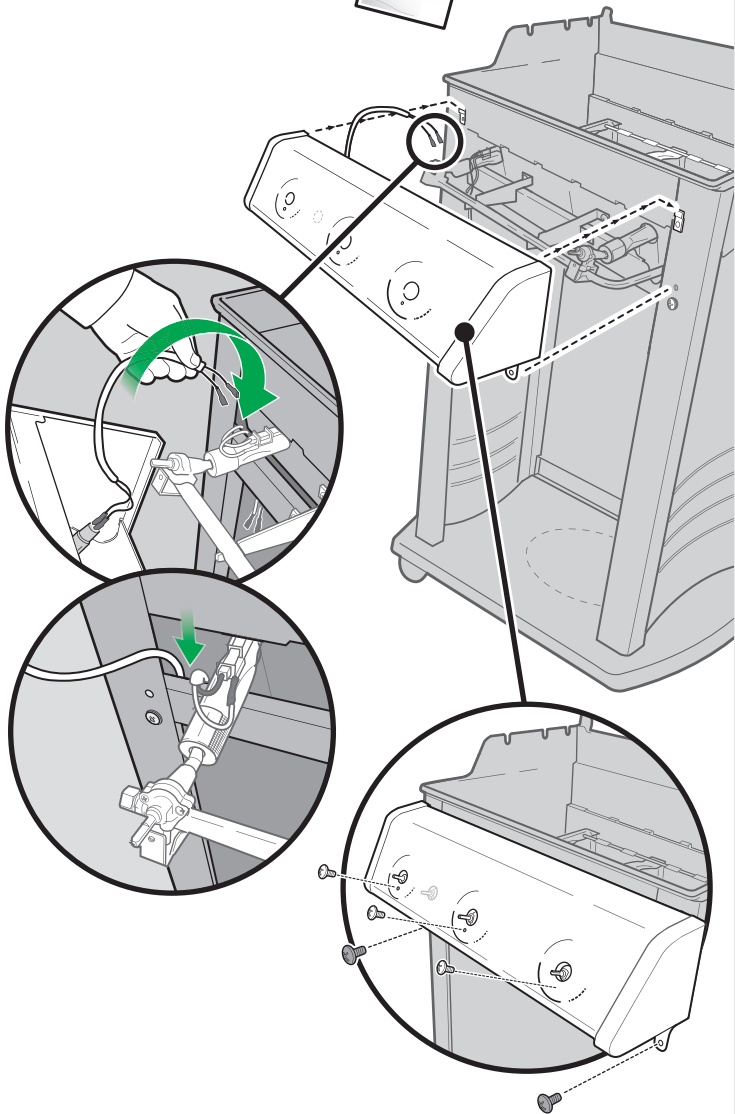
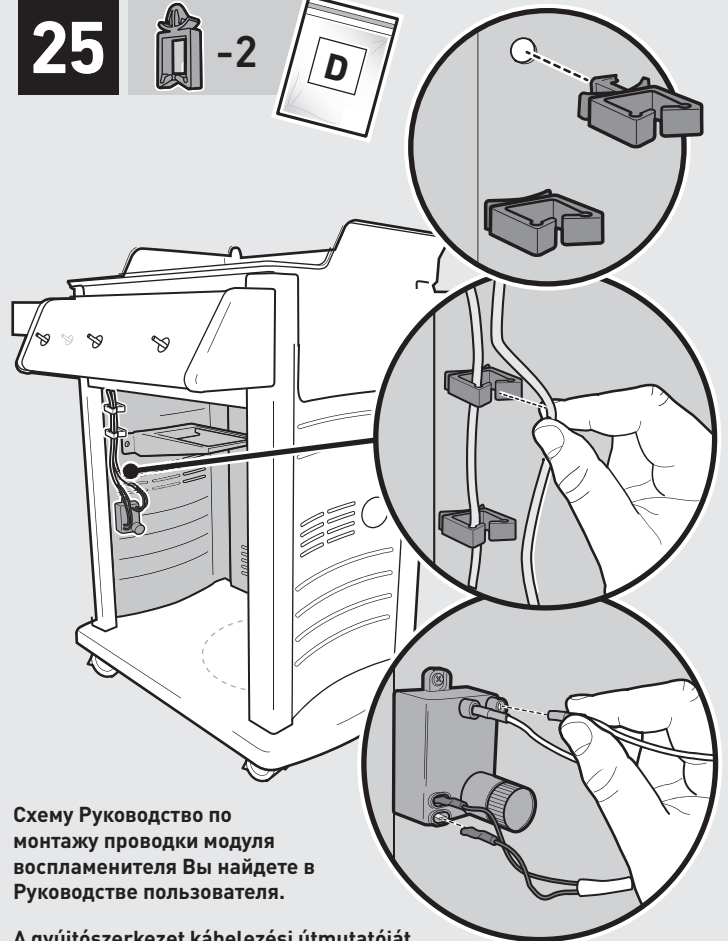


23



22



24**25**

Схему Руководство по монтажу проводки модуля воспламенителя Вы найдете в Руководстве пользователя.

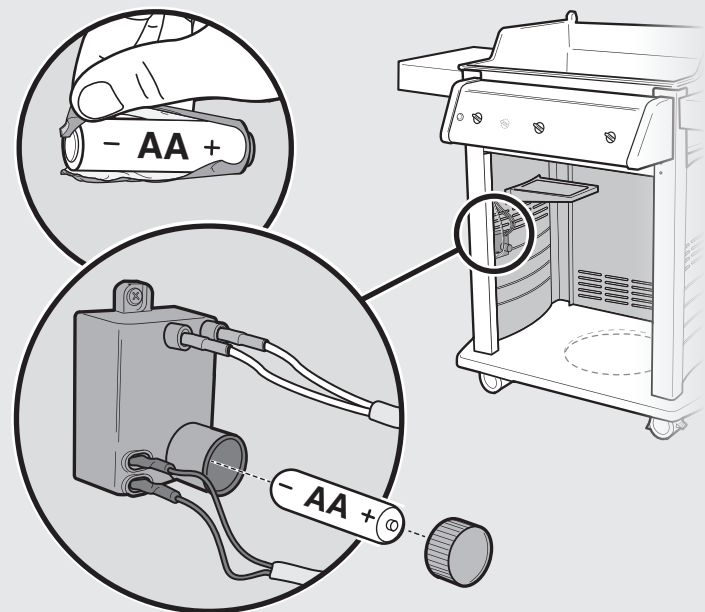
A gyújtószerkezet kábelezési útmutatóját lásd a Használati útmutatóban.

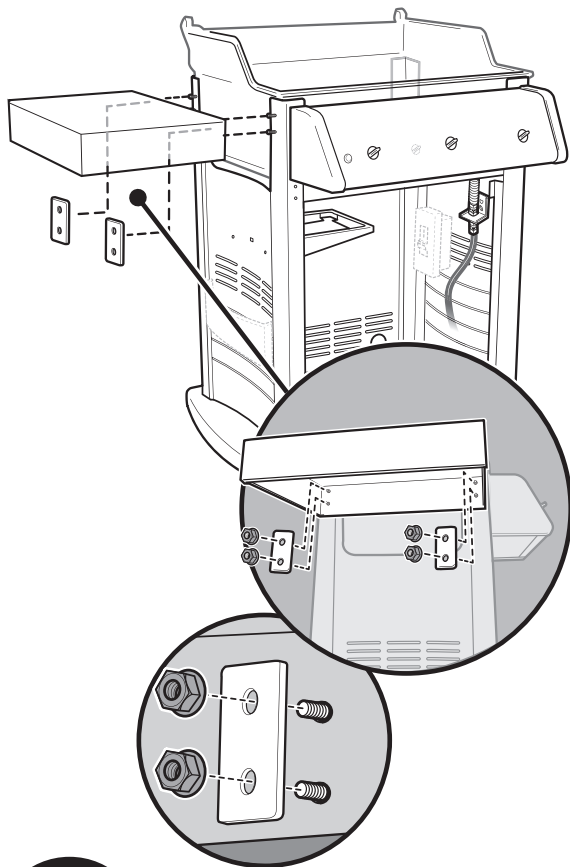
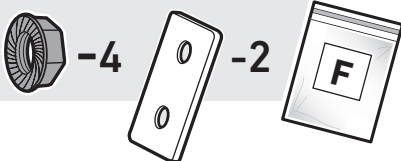
Ateşleyici Modülü Tel Muhafaza çizelgesi için, Kullanım Kılavuzuna bakın.

Δείτε τον Οδηγό χρήστη για το διάγραμμα οδηγού καλωδίου της μονάδας έναυσης.

26

One AA battery with '+' and '-' terminals. To the right is a small white bag labeled 'D'.



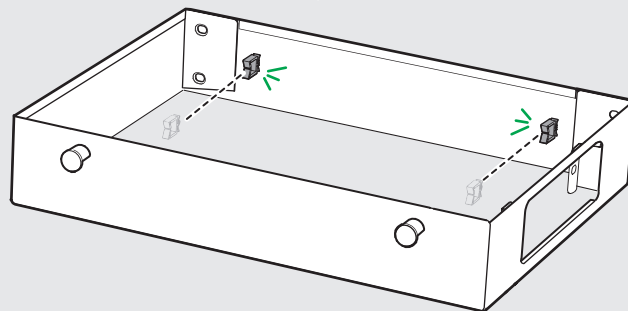
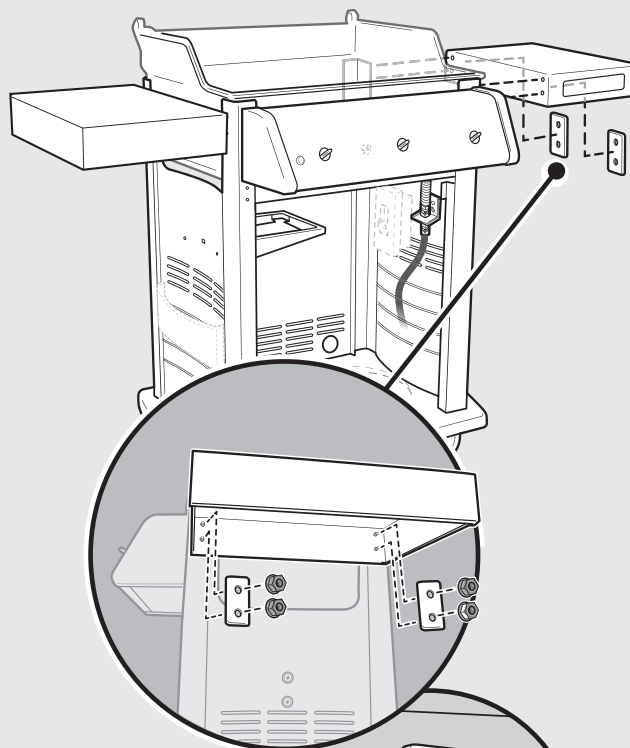
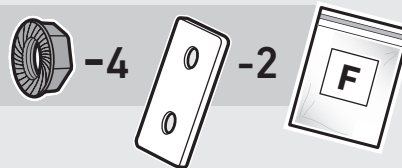
27

Затяните гайки до упора. Сделайте дополнительно не более четверти поворота. **НЕ ПЕРЕЗАТЯНИТЕ.**

Húzza meg szorosán a csavarokat. Csak egy negyed fordítással fordítsa el. **NE HÚZZA MEG TÚL SZOROSAN.**

Somunları tam oturana kadar sıkın. Sadece bir çeyrek tur daha çevirin. **AŞIRI SIKMAYIN.**

Privijte matice, tako da so dovolj privite. Nato jih zavrtite samo še za četrtno obrata. **NE PRIVIJTE JIH PREVEČ.**

28**29**

Затяните гайки до упора. Сделайте дополнительно не более четверти поворота. **НЕ ПЕРЕЗАТЯНИТЕ.**

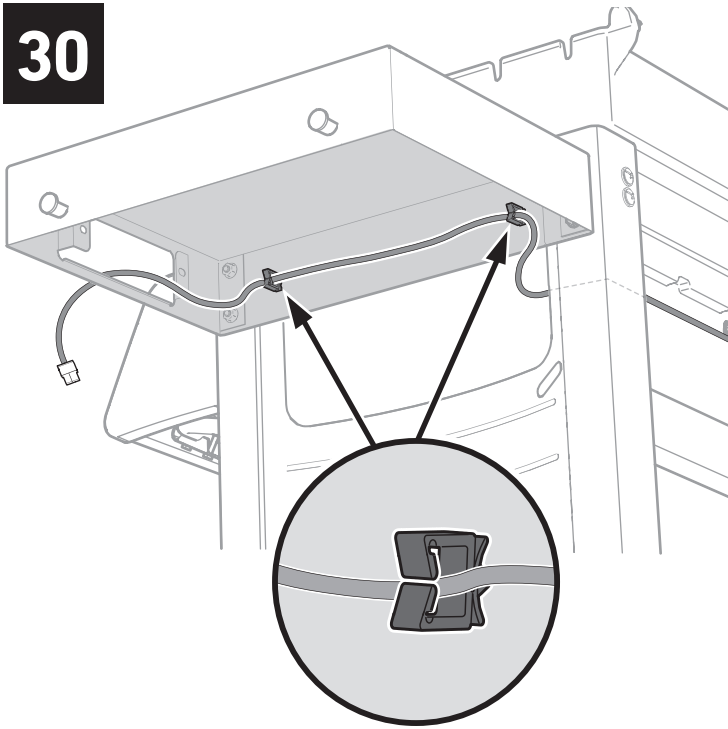
Húzza meg szorosán a csavarokat. Csak egy negyed fordítással fordítsa el. **NE HÚZZA MEG TÚL SZOROSAN.**

Somunları tam oturana kadar sıkın. Sadece bir çeyrek tur daha çevirin. **AŞIRI SIKMAYIN.**

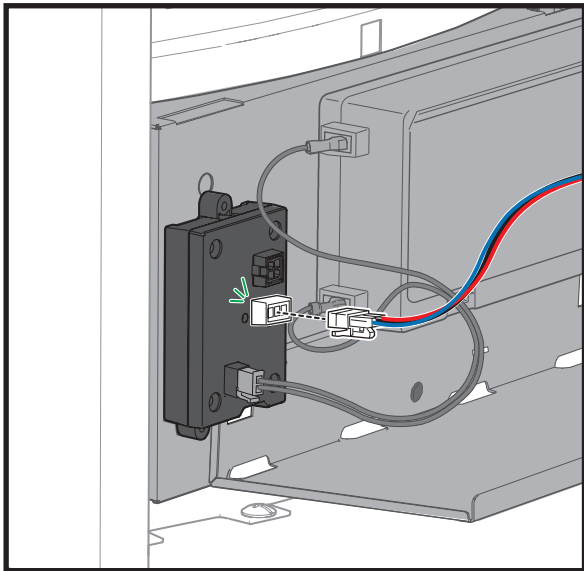
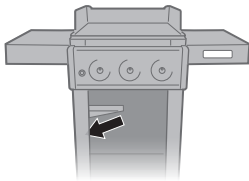
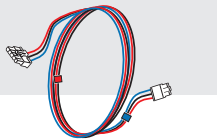
Privijte matice, tako da so dovolj privite. Nato jih zavrtite samo še za četrtno obrata. **NE PRIVIJTE JIH PREVEČ.**



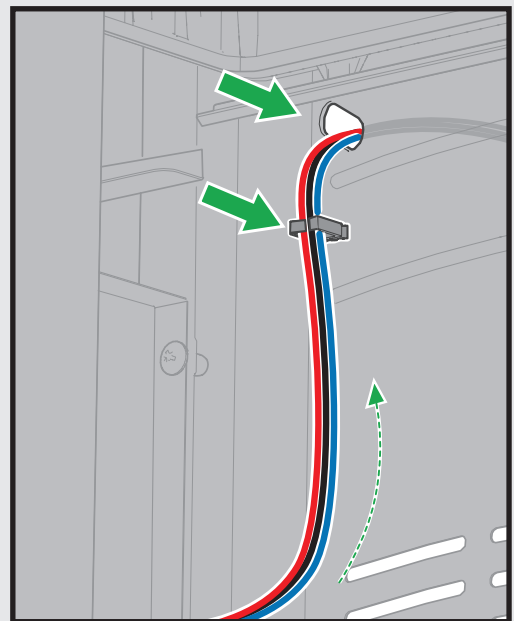
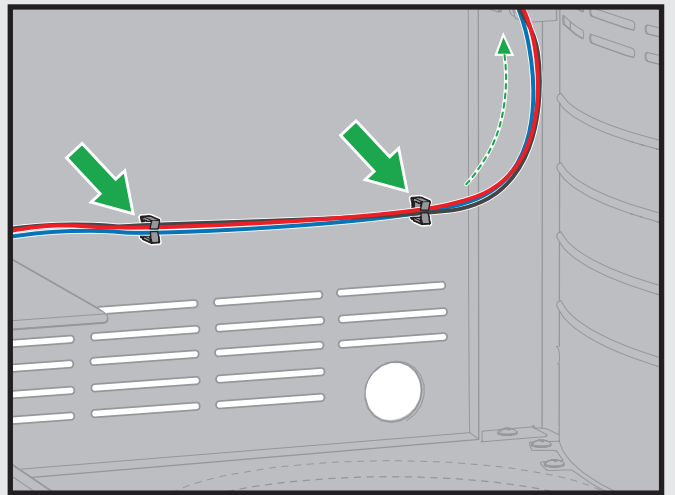
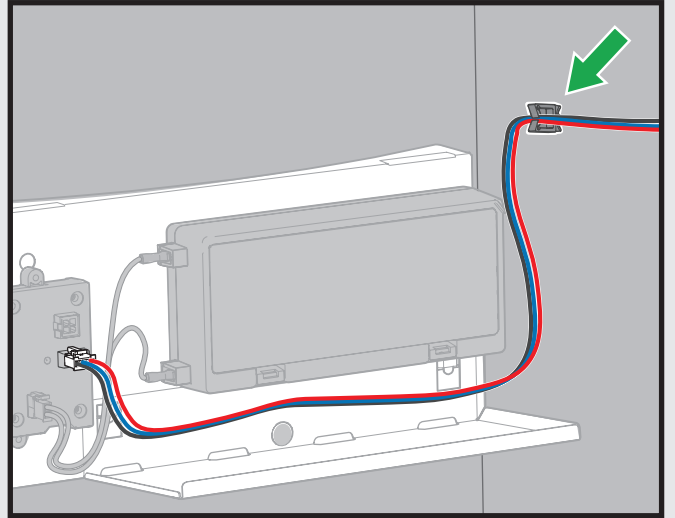
30



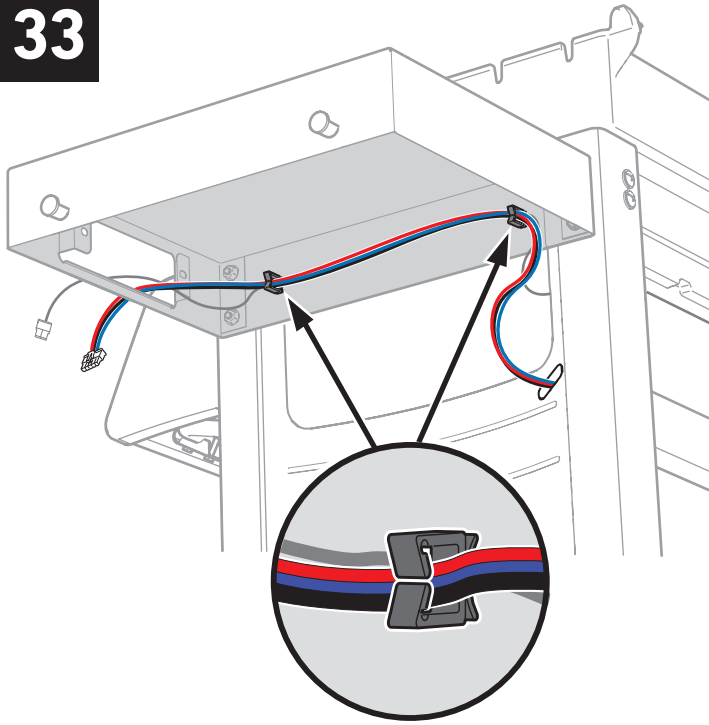
31



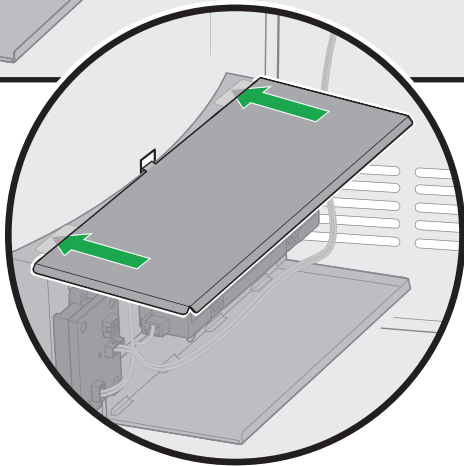
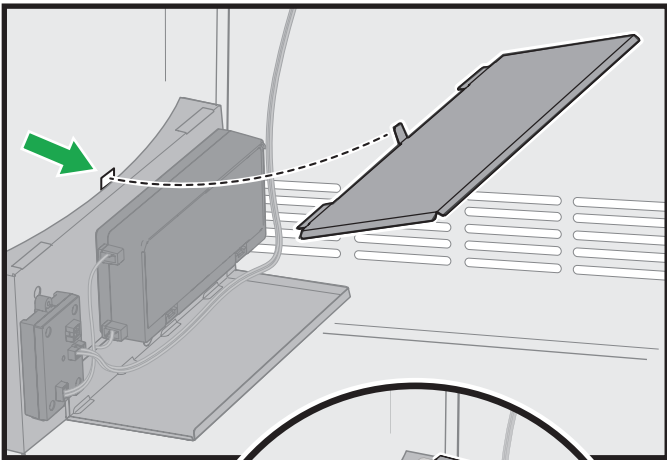
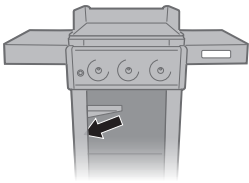
32



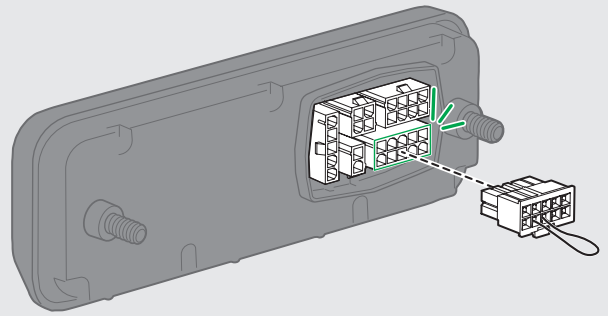
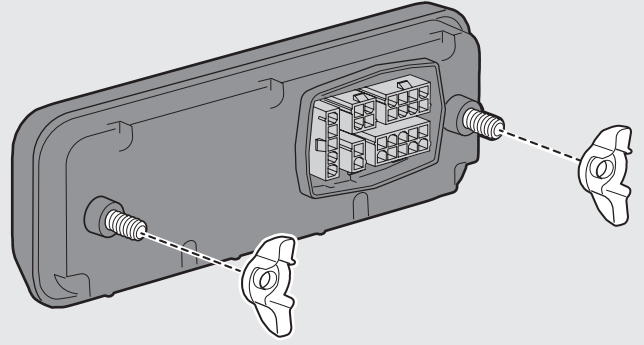
33



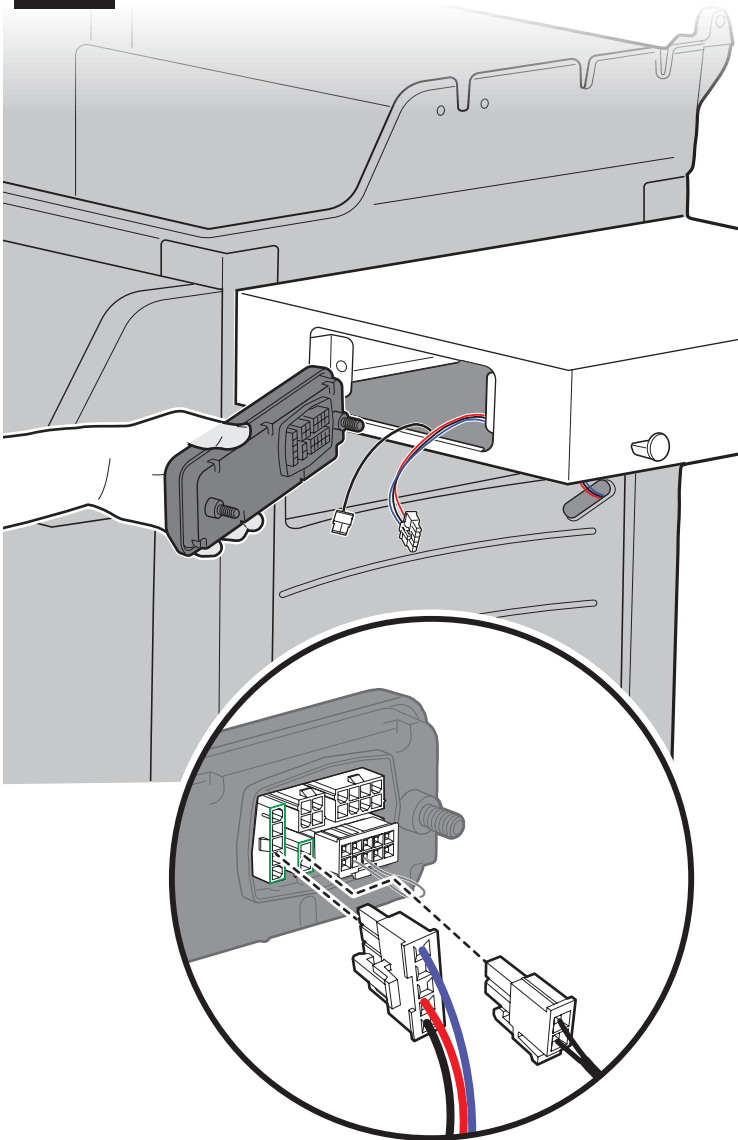
34



35



36



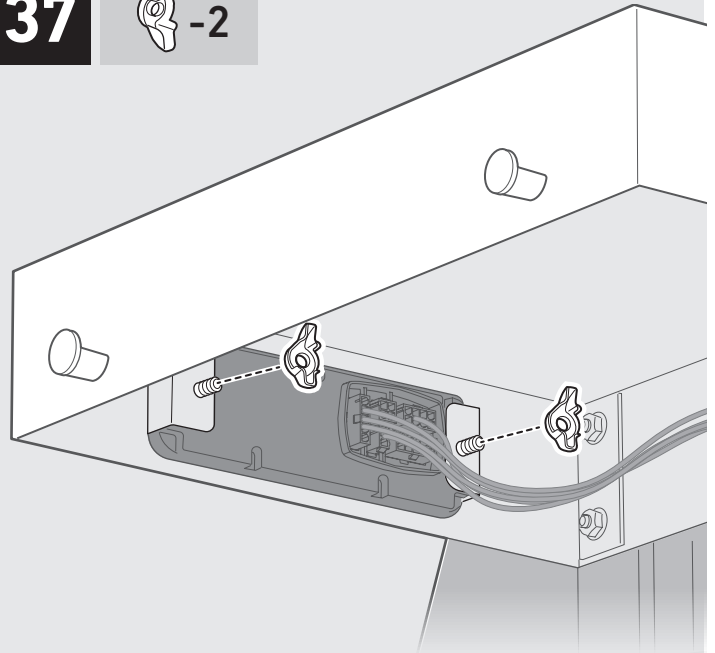
Схему проводки WEBER CONNECT смотрите в Руководстве пользователя.

A WEBER CONNECT bekötési rajzot lásd a Felhasználói kézikönyvben.

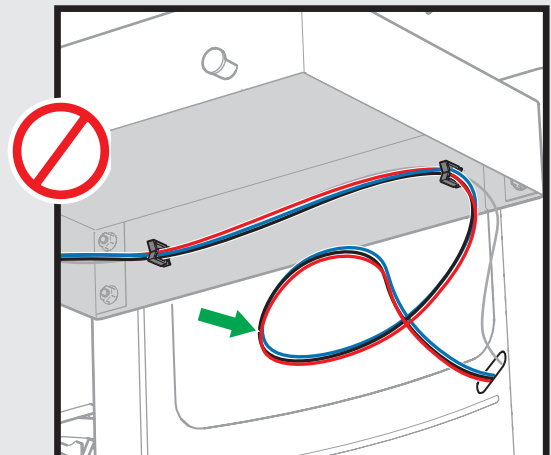
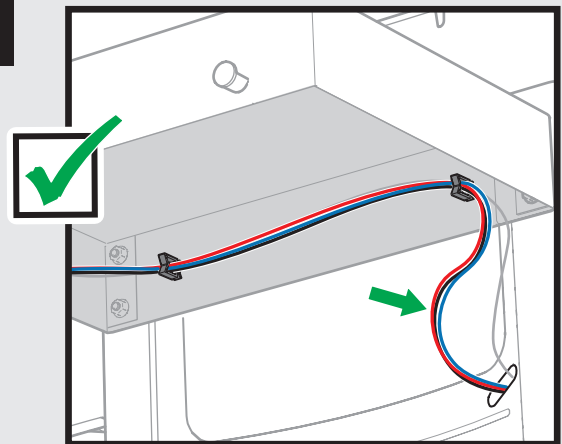
WEBER CONNECT Kablo Şeması için Kullanım Kılavuzu'na bakın.

Δείτε το εγχειρίδιο χρήστη για το WEBER CONNECT διάγραμμα καλωδίων.

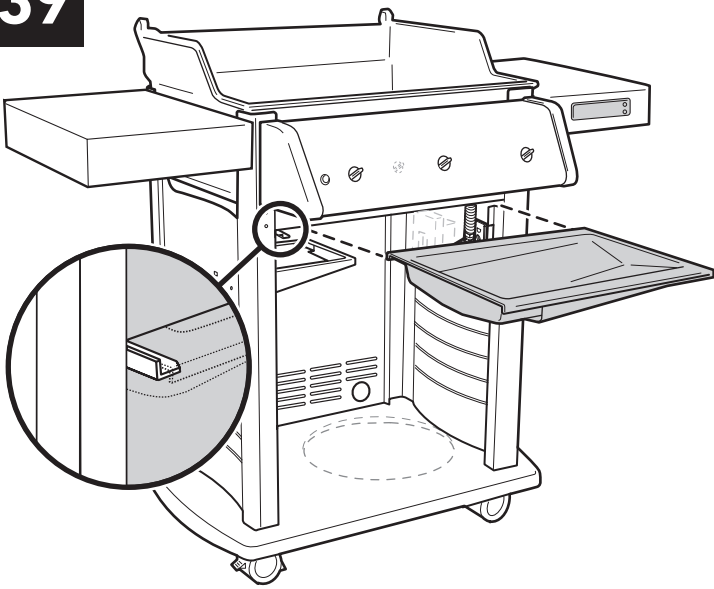
37



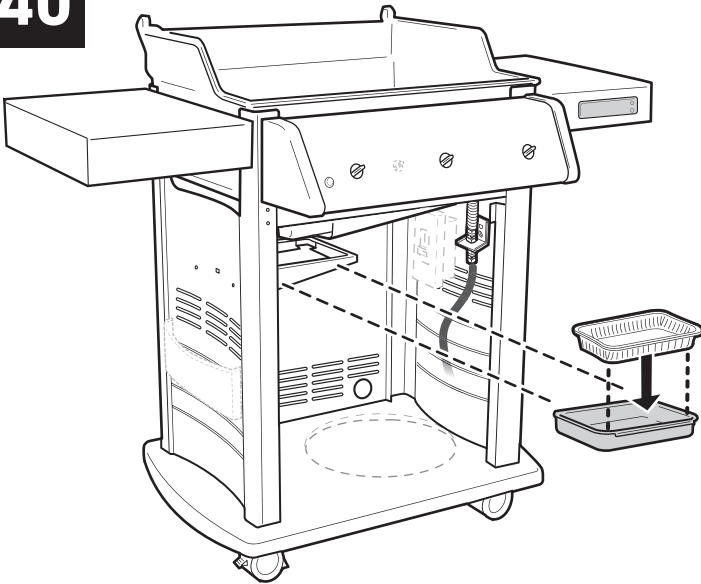
38



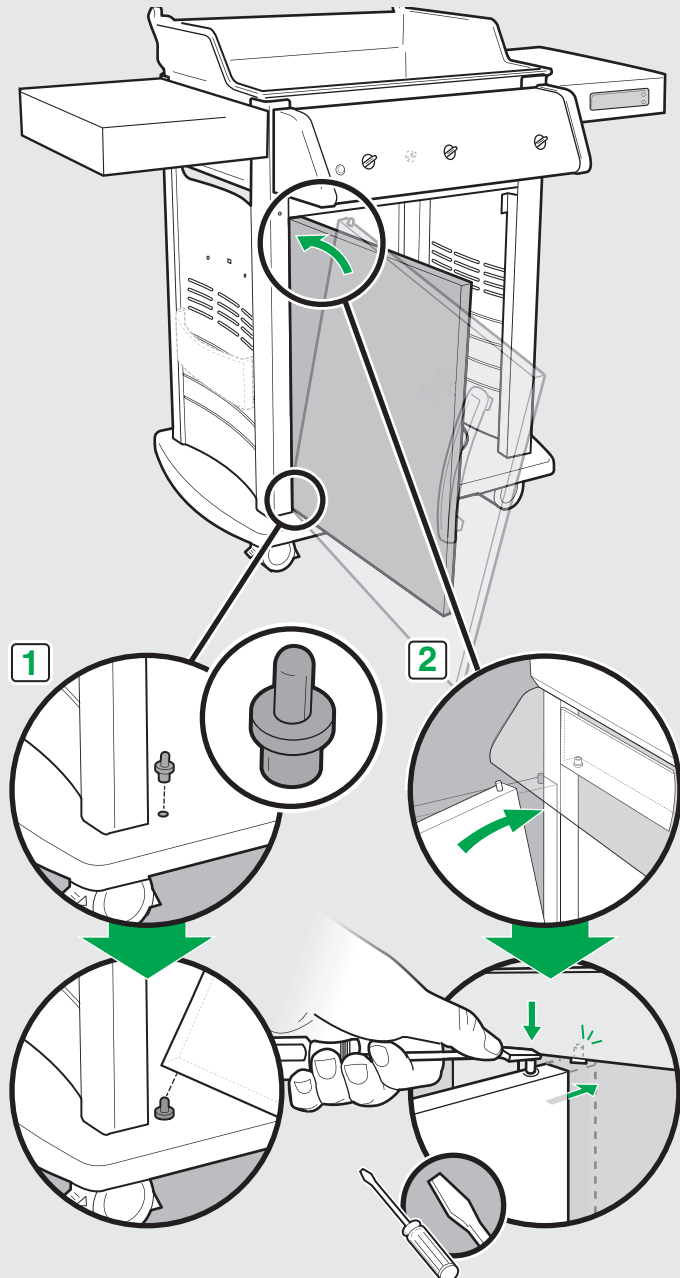
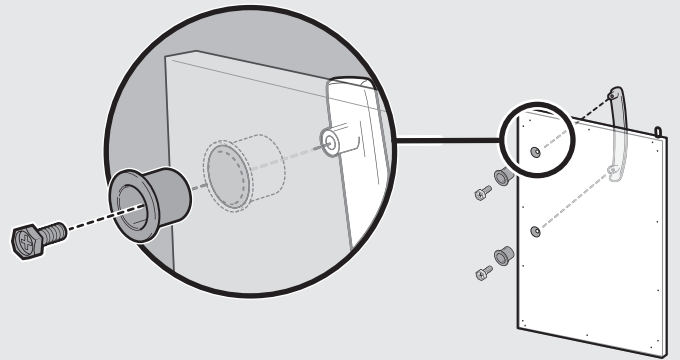
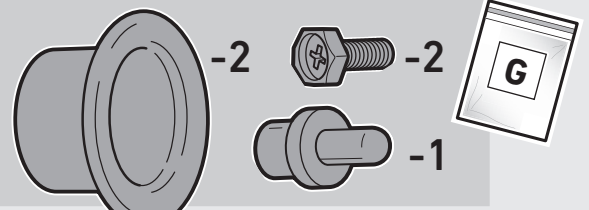
39



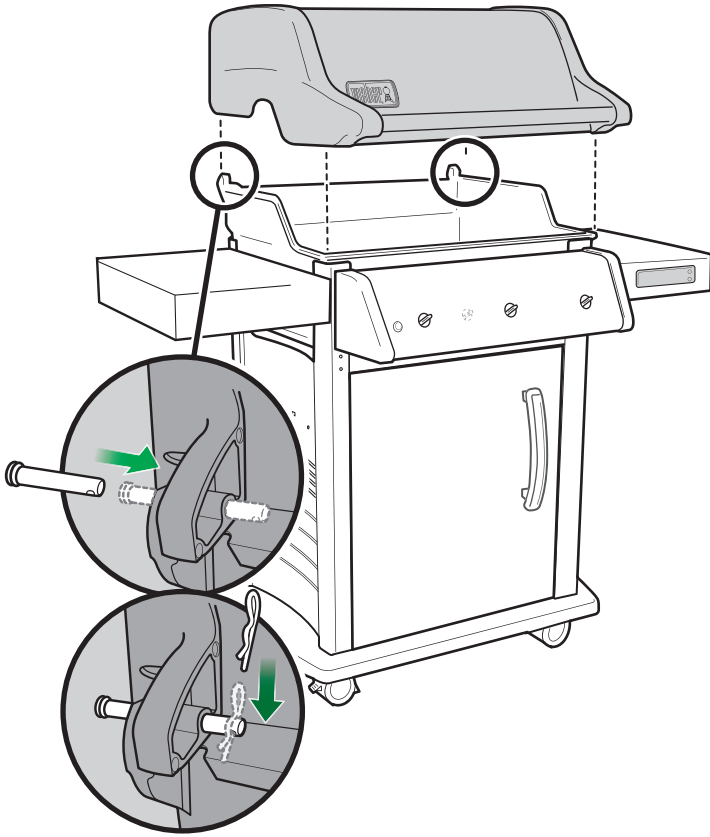
40



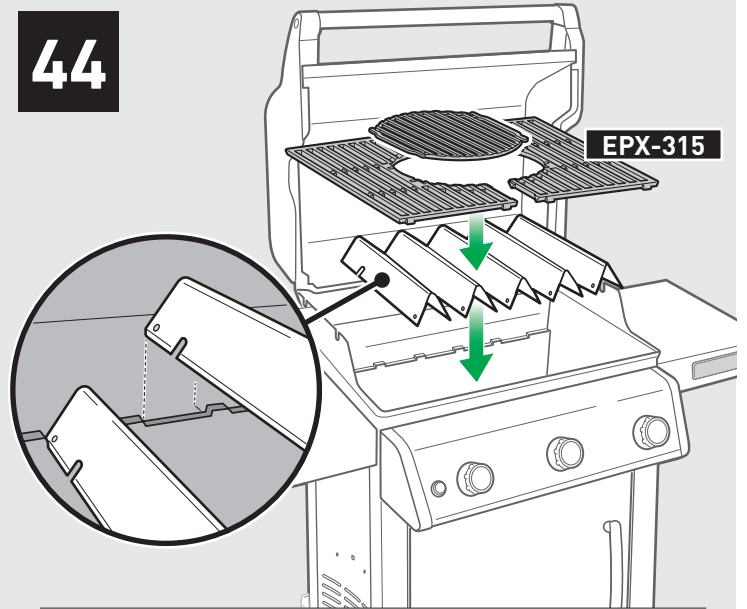
41



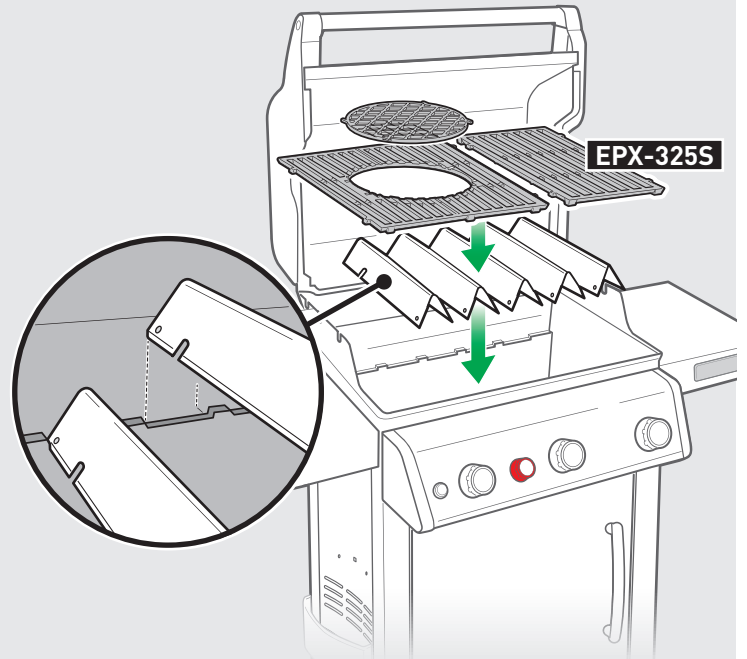
42



44

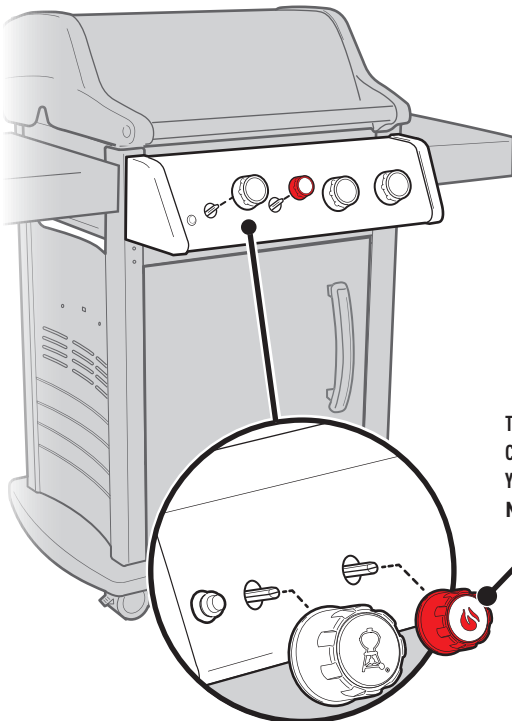


EPX-315



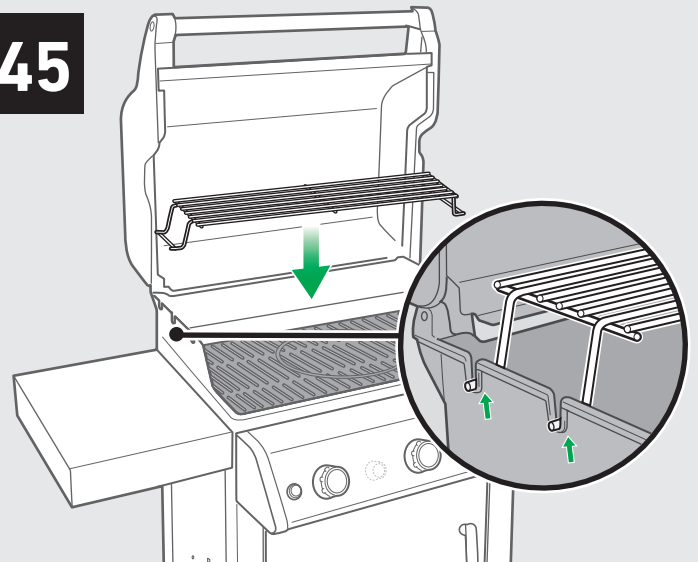
EPX-325S

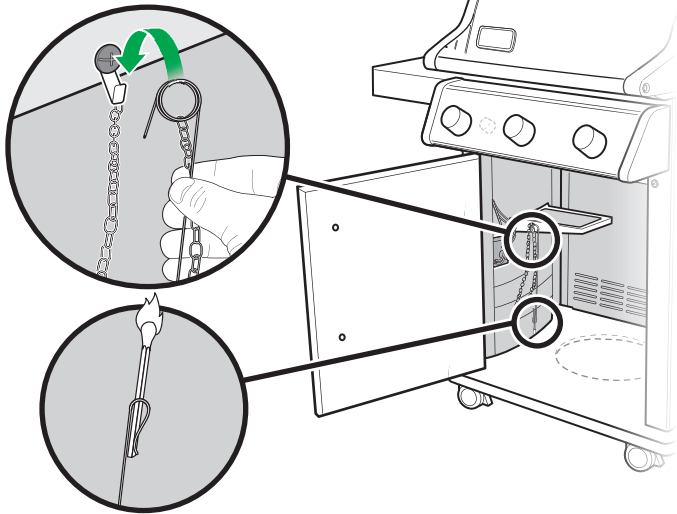
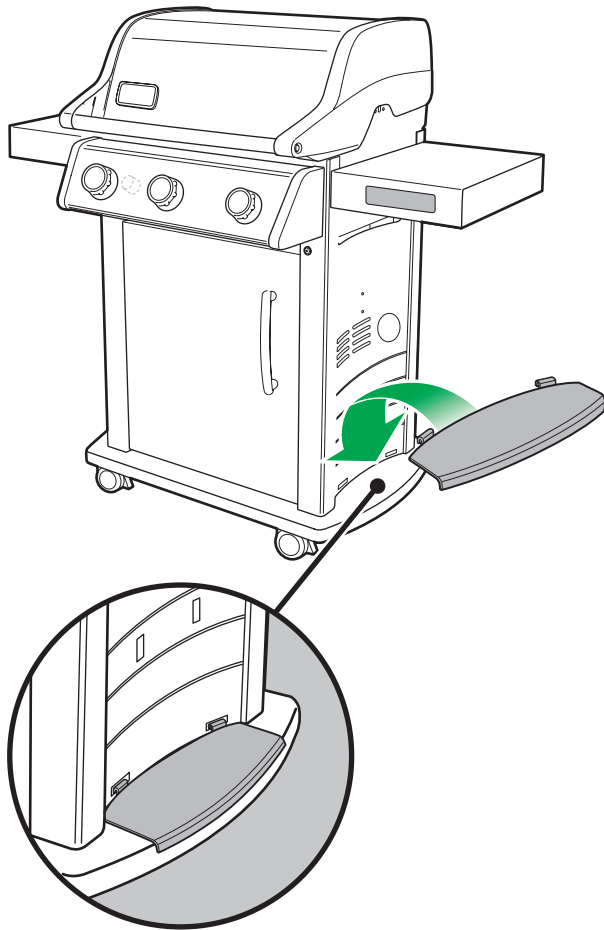
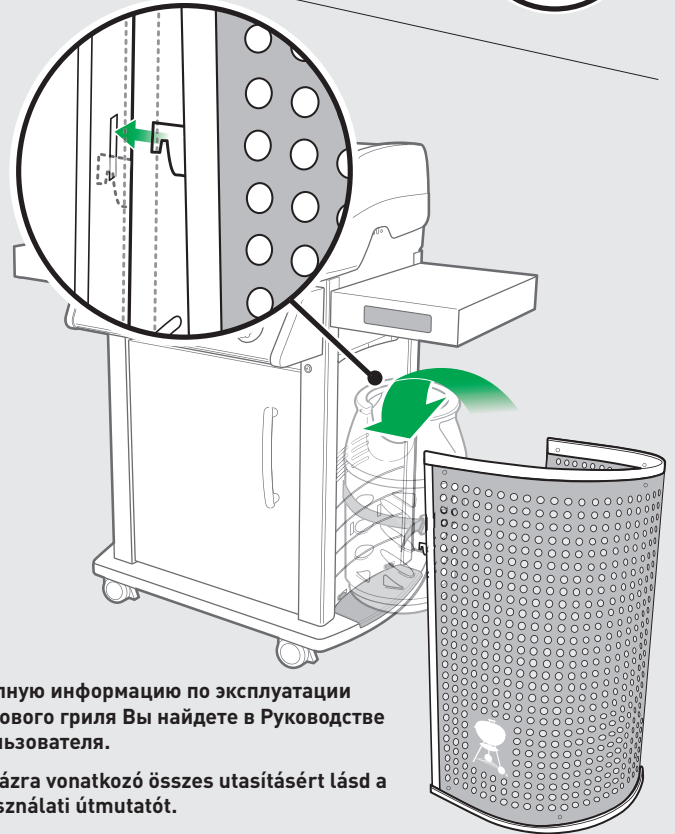
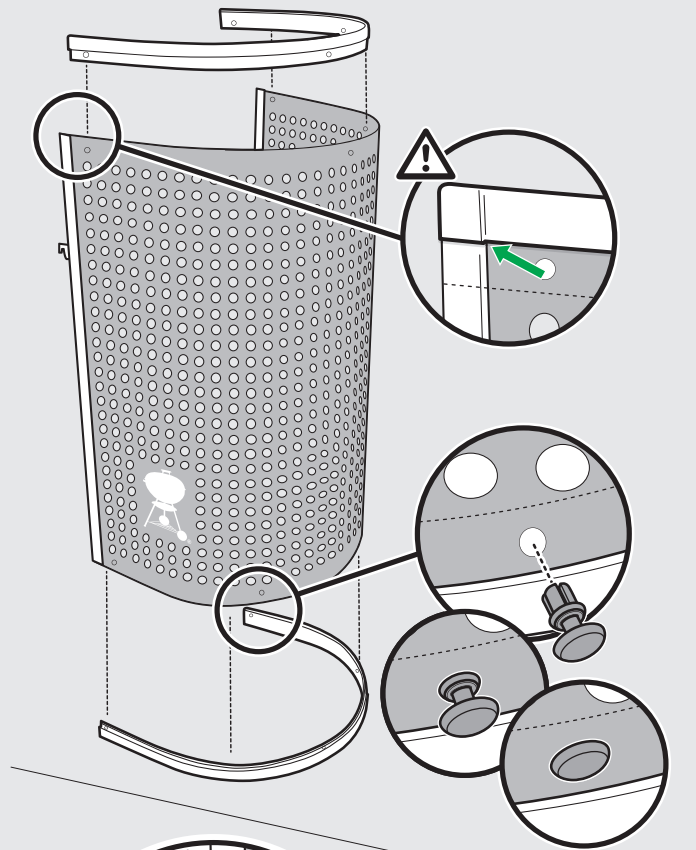
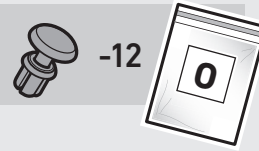
43



Только для моделей: 325
Csak ezek a modellek: 325
Yalnızca bu modellerde: 325
Mono montela: 325

45



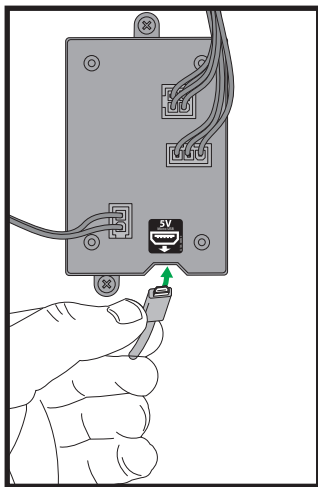
46**47****48**

Полную информацию по эксплуатации газового гриля Вы найдете в Руководстве пользователя.

A gázra vonatkozó összes utasításért lásd a Használati útmutatót.

Gaz kullanımıyla ilgili tüm talimatlar için, Kullanım Kılavuzuna bakın.

Popolna navodila za uporabo plinskega žara poiščite v Navodilih za uporabo.

49

Информацию об использовании портативного зарядного устройства смотрите в разделе «Подключение портативного зарядного устройства» Руководства пользователя.

Egy külső áramforrás használatára vonatkozó információért lásd a Felhasználói kézikönyv „Külső áramforrás csatlakoztatása” című részét.

Haricî bir taşınabilir şarj aleti kullanmayla ilgili daha fazla bilgi için "Haricî Bir Taşınabilir Şarj Aleti (Power Bank) Bağlama" konusuna bakın.

Για πληροφορίες σχετικά με τη χρήση ενός εξωτερικού φορητού φορτιστή, ανατρέξτε στην ενότητα "Συνδέοντας έναν εξωτερικό φορητό φορτιστή" στο εγχειρίδιο χρήστη.



WEBER-STEPHEN PRODUCTS LLC
www.weber.com