

# SPIRIT

EPX-325S PREMIUM GBS

РУКОВОДСТВО ПОЛЬЗОВАТЕЛЯ ГАЗОВОГО ГРИЛЯ



## ЗАРЕГИСТРИРУЙТЕСЬ *сегодня*



Откройте для себя захватывающий процесс приготовления и восхитительный вкус блюд барбекю: зарегистрируйте свой газовый гриль, получите специальный контент — источник кулинарного вдохновения для будущего виртуоза домашнего гриля.

Регистрация очень проста, необходимо всего лишь ответить на несколько вопросов. Менее чем за две минуты вы активируете свой уникальный идентификационный номер WEBER-ID и получите доступ к сокровищнице опыта и знаний WEBER. Пусть вдохновение никогда не оставляет вас!



ТЕЛЕФОН



МОБИЛЬНЫЙ  
ТЕЛЕФОН



АДРЕС ЭЛЕКТРОННОЙ  
ПОЧТЫ



В ИНТЕРНЕТЕ

Внимательно прочитайте данное Руководство пользователя и сохраняйте его в качестве справочника для дальнейшего использования. В случае возникновения любых вопросов свяжитесь с нами.

**53954**

060421  
ru — русский

## Важная информация о безопасности

Указания с пометками ОПАСНО, ОСТОРОЖНО и ВНИМАНИЕ используются в данном Руководстве пользователя для того, чтобы подчеркнуть важную информацию. Ознакомьтесь и следуйте данным рекомендациям для обеспечения безопасности и предотвращения ущерба имуществу. Указания определены ниже.

- △ **ОПАСНО!** Означает опасную ситуацию, которая приведет к смерти или серьезной травме, если ее не предотвратить.
- △ **ОСТОРОЖНО!** Означает опасную ситуацию, которая может привести к смерти или серьезной травме, если ее не предотвратить.
- △ **ВНИМАНИЕ!** Означает опасную ситуацию, которая может привести к травме легкой или средней степени тяжести, если ее не предотвратить.

**△ ОПАСНО!**

**При запахе газа:**

- Отключите подачу газа к устройству (грилю).
- Погасите источники открытого пламени.
- Откройте крышку.
- Если запах газа остается, отойдите от устройства (гриля) и немедленно позвоните в газовую или пожарную службу.

**△ ОСТОРОЖНО!**

- Не храните и не используйте бензин или иные легковоспламеняющиеся пары и жидкости вблизи этого устройства (гриля) или любого иного устройства.
- Газовый баллон, не подключенный для использования, нельзя хранить вблизи данного устройства (гриля) или любого иного устройства.

ТОЛЬКО ДЛЯ ИСПОЛЬЗОВАНИЯ ВНЕ ПОМЕЩЕНИЙ.

ПЕРЕД НАЧАЛОМ РАБОТЫ С ДАННЫМ УСТРОЙСТВОМ ОЗНАКОМЬТЕСЬ С ИНСТРУКЦИЕЙ.

**ПРИМЕЧАНИЕ ДЛЯ МОНТАЖНИКА:** Данные инструкции должны оставаться у пользователя.

**ПРИМЕЧАНИЕ ДЛЯ КЛИЕНТА:** Сохраняйте данные инструкции для последующего использования в качестве справочной информации.

### Сборка и установка

- △ **ОПАСНО!** Данный гриль не предназначен для установки в / на кемперах или судах.
- △ **ОСТОРОЖНО!** Не пользуйтесь грилем, если какие-либо части устройства не находятся на своем месте, и гриль не был собран в соответствии с инструкциями по сборке.
- △ **ОСТОРОЖНО!** Не устанавливайте данную модель гриля в какую-либо встраиваемую или выдвижную конструкцию.
- △ **ОСТОРОЖНО!** Не модифицируйте оборудование. Сжиженный углеводородный газ не является природным газом. Преобразование или попытка использования природного газа для устройства, работающего на сжиженном углеводородном газе, или сжиженного углеводородного газа для устройства, работающего на природном газе, является опасной и влечет за собой аннулирование гарантии.
- Пользователь не должен модифицировать какие-либо части, которые запломбированы производителем.

### Эксплуатация

- △ **ОПАСНО!** Данный гриль предназначен для использования только на открытом воздухе. Никогда не используйте данное устройство в гаражах, внутри зданий, под крытыми конструкциями, в палатках или ином закрытом пространстве или под легковоспламеняющейся крышей или навесом.
- △ **ОПАСНО!** Не используйте гриль внутри транспортного средства или в месте хранения или загрузки транспортных средств. Такие транспортные средства включают, без ограничения, легковые и грузовые автомобили, грузопассажирские автомобили, минивены, внедорожники, кемперы и суда.
- △ **ОПАСНО!** Не используйте гриль на расстоянии менее 61 см сверху, снизу, сзади или сбоку от горючих материалов.
- △ **ОПАСНО!** Следите за тем, чтобы в месте приготовления пищи не было легковоспламеняющихся паров и жидкостей, таких как бензин, спирт и т.д., а также горючих материалов.
- △ **ОПАСНО!** Во время работы данное устройство должно находиться вдали от горючих материалов.
- △ **ОПАСНО!** Запрещается класть чехол для гриля или любые иные легковоспламеняемые предметы в области хранения под грилем, когда он работает или находится в нагретом состоянии.
- △ **ОПАСНО!** При воспламенении жира необходимо выключить все горелки и оставить крышку в закрытом состоянии, пока огонь не погаснет.
- △ **ОПАСНО!** Доступные части данного устройства могут быть очень горячими. Не подпускайте к ним детей.
- △ **ОСТОРОЖНО.** При использовании гриля необходимо надевать термостойкие перчатки или рукавицы для гриля (соответствующие стандарту EN 407 (Перчатки для защиты от повышенных температур и огня, уровень 2 или выше)).
- △ **ОСТОРОЖНО!** Употребление алкоголя, лекарств, отпускаемых по рецепту и без рецепта, или запрещенных наркотиков может привести к нарушению способности пользователя правильно и безопасно собирать, перемещать, хранить или работать с грилем.
- △ **ОСТОРОЖНО!** Никогда не оставляйте гриль без присмотра во время нагревания или приготовления пищи. Будьте осторожны при работе с грилем. Во время работы нагревается весь жарочный поддон.
- △ **ОСТОРОЖНО!** Не перемещайте данное устройство во время работы.
- △ **ОСТОРОЖНО!** Располагайте провод подачи

питания и шланг подачи топлива вдали от горячих поверхностей.

△ **ВНИМАНИЕ!** Данное устройство прошло испытания на безопасность и сертифицировано для использования только в определенной стране. См. обозначение страны снаружи на упаковке.

- Не используйте брикеты древесного угля или лавовый камень для работы с грилем.

### Хранение

- △ **ОСТОРОЖНО!** По завершении работы с данным устройством отключайте подачу газа на газовом баллоне.
- △ **ОСТОРОЖНО!** Газовые баллоны должны храниться вне помещения, в недоступном для детей месте. Не следует хранить баллоны в здании, гараже или каком-либо ином закрытом пространстве.
- △ **ОСТОРОЖНО!** После периода хранения и перед тем, как использовать гриль, его следует проверить на отсутствие утечек газа и засорений горелок.
- Гриль может храниться в помещении только при условии, что газовый баллон отсоединяется и снимается с гриля.

# Добро пожаловать в семью

Мы очень рады видеть вас в рядах домашних гриль-мастеров! Пожалуйста, уделите необходимое время знакомству с данным Руководством для владельца, чтобы как можно скорее и проще освоить ваш гриль. Мы хотели бы помочь вам и дальше, в течение всего срока службы вашего гриля, поэтому не пожалейте пары минут вашего времени на его регистрацию. Мы обещаем, что не будем передавать ваши данные третьим лицам и засорять вашу электронную почту спамом. Зато мы обещаем, что будем рядом, шаг за шагом сопровождая вас в вашем гриль-путешествии. Зарегистрировавшись и получив в процессе регистрации идентификационный номер WEBER-ID, вы будете получать специальный контент, который превратит вашу работу с грилем в подлинное удовольствие.

Присоединяйтесь к нам онлайн, обращайтесь по телефону или оставайтесь на связи любым иным образом.

Спасибо за то, что вы выбрали WEBER. Мы рады, что вы с нами.



Ваш гриль умеет  
обновлять свой статус

**1** ЗАГРУЗИТЕ  
БЕСПЛАТНОЕ  
ПРИЛОЖЕНИЕ



**3** ПОДКЛЮЧИТЕ  
И КОНТРОЛИРУЙТЕ

**2** ВСТАВЬТЕ  
ДАТЧИК

**4** ИДЕАЛЬНЫЕ  
РЕЗУЛЬТАТЫ

ОСОБЕННОСТЬ	ЭФФЕКТ
<b>ДИСТАНЦИОННЫЙ МОНИТОРИНГ ГРИЛЯ</b>	<b>МОНИТОРИНГ ГРИЛЯ ПО WI-FI И BLUETOOTH®</b> Удаленный доступ к грилю позволяет вам отходить от гриля и контролировать его температуру с вашего смарт-устройства.
<b>ПОШАГОВОЕ ПРИГОТОВЛЕНИЕ</b>	<b>ИДЕАЛЬНО ПРИГОТОВЛЕННОЕ БЛЮДО</b> Ваше смарт-устройство сообщит, и когда нужно перевернуть блюдо, дать ему постоять и подавать на стол. Получайте напоминания обо всех действиях в процессе приготовления блюда: от момента, когда его нужно перевернуть, до обратного отсчета времени до готовности блюда.
<b>ТЕМПЕРАТУРНЫЕ ЩУПЫ СО СВЯЗЬЮ С ПРИЛОЖЕНИЕМ</b>	<b>МГНОВЕННОЕ СЧИТЫВАНИЕ СТАТУСА БЛЮДА</b> Контролируйте температуру и степень готовности продуктов, не поднимая крышки. Щупы отслеживают степень готовности от начала до конца готовки, и уведомят вас через приложение, когда нужно перевернуть блюдо, дать ему постоять и подавать на стол.
<b>РЕЦЕПТЫ И ИНСТРУКЦИИ</b>	<b>РЕЦЕПТЫ И ПРОГРАММЫ ПРИГОТОВЛЕНИЯ WEBER</b> Рецепты и программы приготовления Weber содержат пошаговые инструкции по приготовлению на гриле, которые отображаются в режиме онлайн, а также настраиваются под ваши кулинарные предпочтения и виды мяса.
<b>СВЕТОДИОДНЫЙ ДИСПЛЕЙ</b>	<b>ПАНЕЛЬ УПРАВЛЕНИЯ</b> Панель управления модуля со светодиодным дисплеем позволяет визуально контролировать температуру, получать уведомления, просматривать состояние подключения и проверять статус процесса приготовления.



## СОДЕРЖАНИЕ

- 2 Добро пожаловать в мир WEBER  
Важная информация по безопасности
- 4 Обещание компании WEBER  
Добровольная гарантия WEBER
- 5 Характеристики изделия  
Особенности SPIRIT
- 6 Начало работы  
Важная информация о сжиженном углеводородном газе и подключении газового баллона  
SPIRIT – данные о проходном сечении клапана горелки и расходе  
Установка баллона со сжиженным углеводородным газом  
Подключение газового баллона и проверка на отсутствие утечек
- 12 Эксплуатация  
Первое использование гриля  
При каждом использовании гриля  
Зажигание гриля  
Использование зоны обжарки  
Интегрированная технология WEBER CONNECT  
Использование модуля WEBER CONNECT  
Уход за щупом-датчиком температуры продуктов
- 16 Советы и рекомендации  
Пламя: прямое и не прямое  
Рекомендации: ДА и НЕТ работы с грилем
- 18 Уход за изделием  
Очистка и обслуживание
- 20 Поиск и устранение неисправностей
- 26 Готовим на гриле – руководство
- 27 Запасные части

Грили, изображенные в данном Руководстве пользователя, могут несколько отличаться от приобретенной вами модели.

Благодарим вас за приобретение изделия WEBER. Компания Weber-Stephen Products LLC, 1415 S. Roselle Road, Palatine, Illinois 60067, США («WEBER») гордится тем, что производит безопасную, долговечную и надежную продукцию.

Данная добровольная гарантия WEBER предоставляется пользователю бесплатно. В ней представлена информация, которая потребуется в случае необходимости выполнения ремонта продукта WEBER в маловероятном случае его поломки или наличия дефекта.

**В соответствии с действующим законодательством потребитель/покупатель обладает рядом прав в случае обнаружения дефектов в приобретаемой продукции. В частности, это право на получение дополнительных эксплуатационных характеристик или замены изделия, снижение покупной цены или получение компенсации. Например, в Европейском Союзе законом предусмотрен обязательный двухлетний гарантийный срок, который начинает отсчитываться с момента передачи изделия покупателю. Настоящая гарантия действует без ущерба для этих и других предусмотренных законодательством прав. Фактически, данная Гарантия предоставляет Владельцу дополнительные права, которые не связаны с гарантийными положениями, предусмотренными законодательством.**

#### **ДОБРОВОЛЬНАЯ ГАРАНТИЯ WEBER**

Компания WEBER гарантирует покупателю изделия WEBER (а в случае передачи изделия в качестве подарка или в рамках рекламной акции — лицу-получателю изделия) отсутствие дефектов материалов и дефектов изготовления в течение периода времени, указанного ниже, при условии, что изделие собирается и эксплуатируется в соответствии с прилагаемым Руководством пользователя (владельца). (Примечание: В случае утери Руководства пользователя изделия WEBER его можно найти онлайн на веб-сайте [www.weber.com](http://www.weber.com) или на локализованном веб-сайте в стране Владельца, на который он может быть перенаправлен.) При условии стандартной эксплуатации одной семьей в частном порядке, а также надлежащего технического обслуживания в рамках данной гарантии компания Weber обязуется выполнять ремонт или замену неисправных компонентов устройства в течение соответствующего периода времени с учетом ограничений и исключений, перечисленных ниже. В ДОПУСТИМОЙ ДЕЙСТВУЮЩИМ ЗАКОНОДАТЕЛЬСТВОМ СТЕПЕНИ ДЕЙСТВИЕ ДАННОЙ ГАРАНТИИ РАСПРОСТРАНЯЕТСЯ ТОЛЬКО В ОТНОШЕНИИ ПЕРВОНАЧАЛЬНОГО ПОКУПАТЕЛЯ И НЕ ПЕРЕХОДИТ НА ПОСЛЕДУЮЩИХ ПОЛЬЗОВАТЕЛЕЙ ЗА ИСКЛЮЧЕНИЕМ СЛУЧАЕВ, КОГДА ПОЛЬЗОВАТЕЛЬ ПОЛУЧАЕТ УСТРОЙСТВО В КАЧЕСТВЕ ПОДАРКА ИЛИ В РАМКАХ РЕКЛАМНОЙ АКЦИИ, КАК УКАЗАНО ВЫШЕ.

#### **ОТВЕТСТВЕННОСТЬ ВЛАДЕЛЬЦА В СООТВЕТСТВИИ С ДАННОЙ ГАРАНТИЕЙ**

С целью обеспечения надежного гарантийного покрытия следует (но не является обязательным требованием) зарегистрировать вашу продукцию WEBER онлайн на веб-сайте [www.weber.com](http://www.weber.com) или на локализованном веб-сайте в стране Владельца, на который он может быть перенаправлен. Необходимо также сохранять оригинал чека и (или) счета-фактуры. Регистрация продукции WEBER является подтверждением гарантийного покрытия и обеспечивает возможность прямой связи между вами и компанией WEBER в случае возникновения необходимости такой связи.

Вышеуказанная гарантия действует, только если Владелец бережно, с разумной заботой относится к продукту WEBER и следует всем указаниям по монтажу, эксплуатации и профилактическому обслуживанию, содержащимся в Руководстве пользователя, если только Владелец не докажет, что неисправность или поломка не зависела от соблюдения вышеуказанных обязательств. Если пользователь проживает в прибрежной зоне, или его гриль установлен рядом с бассейном, то процедура обслуживания включает в себя регулярное мытье и ополаскивание наружных поверхностей, как указано в руководстве пользователя.

#### **ГАРАНТИЙНОЕ ОБСЛУЖИВАНИЕ И ИСКЛЮЧЕНИЯ ИЗ ГАРАНТИИ**

Если, по вашему мнению, действие данной Гарантии распространяется на какой-либо из компонентов вашего устройства, свяжитесь с отделом обслуживания клиентов компании WEBER, используя контактные данные, указанные на нашем веб-сайте ([www.weber.com](http://www.weber.com) или на локализованном веб-сайте в вашей стране, на который вы можете быть перенаправлены). После изучения запроса компания WEBER выполнит ремонт или замену (по собственному усмотрению) неисправного элемента, на который распространяется действие гарантии. Если ремонт или замена невозможны, компания WEBER может (по собственному усмотрению) заменить неисправный гриль на новый той же или более высокой стоимости. Компания WEBER может попросить владельца вернуть компоненты для проведения проверки, попросив предварительно оплатить расходы на пересылку.

Действие данной Гарантии прекращается, и компания WEBER не несет ответственности в случае наличия повреждений, износа, обесцвечивания/изменения цвета и (или) ржавчины, вызванных следующими факторами:

- неправильным обращением, изменением, модификацией, использованием не по назначению, умышленной порчей, небрежным обращением, неправильной сборкой или установкой, а также ненадлежащим стандартным и профилактическим техническим обслуживанием;
- насекомыми (в том числе пауками) и грызунами (например, белками), включая, но не ограничиваясь ими, повреждения патрубков горелок и/или газовых шлангов;
- воздействием соленого воздуха и (или) источников хлора, например, бассейнов и джакузи (спа);
- неблагоприятными погодными условиями (например, градом, ураганами, землетрясениями, цунами или большими волнами, торнадо или сильным ветром).

Использование и/или установка компонентов на устройство WEBER, которые не являются оригинальными компонентами WEBER, приведет к аннулированию данной Гарантии, а любая поломка устройства, возникшая вследствие этого, не будет покрываться данной Гарантией. Любое изменение газового гриля, не утвержденное компанией WEBER и не выполненное ее уполномоченным специалистом по техническому обслуживанию, приведет к аннулированию данной Гарантии.

#### **СРОК ДЕЙСТВИЯ ГАРАНТИИ**

Котел гриля:  
10 лет на отсутствие сквозного проржавления или прожигания (2 года на лакокрасочное покрытие, за исключением выцветания или изменения цвета)

Крышка:  
10 лет на отсутствие сквозного проржавления или прожигания (2 года на лакокрасочное покрытие, за исключением выцветания или изменения цвета)

Патрубки горелок из нержавеющей стали:  
10 лет на отсутствие сквозного проржавления или прожигания

Решетки из нержавеющей стали:  
5 лет на отсутствие сквозного проржавления или прожигания

Пластины из нержавеющей стали FLAVORIZER BARS:  
5 лет на отсутствие сквозного проржавления или прожигания

Чугунные решетки для готовки с покрытием из фарфоровой эмали:  
5 лет на отсутствие сквозного проржавления или прожигания

Компоненты WEBER CONNECT:  
3 года

Все остальные компоненты:  
2 года

#### **ОТКАЗ ОТ ОТВЕТСТВЕННОСТИ**

В ДАННОМ ДОКУМЕНТЕ ОТСУТСТВУЮТ ЛЮБЫЕ ДОПОЛНИТЕЛЬНЫЕ ГАРАНТИИ ИЛИ ДОБРОВОЛЬНЫЕ ЗАЯВЛЕНИЯ, ВЫХОДЯЩИЕ ЗА РАМКИ СТАНДАРТНОЙ ОТВЕТСТВЕННОСТИ, ПРЕДУСМОТРЕННОЙ ЗАКОНОМ В ОТНОШЕНИИ КОМПАНИИ WEBER, ПОМИМО ГАРАНТИИ И ОТКАЗА ОТ ОТВЕТСТВЕННОСТИ, ПРЕДСТАВЛЕННЫХ В ДАННОМ ГАРАНТИЙНОМ ЗАЯВЛЕНИИ. ДАННОЕ ГАРАНТИЙНОЕ ЗАЯВЛЕНИЕ ТАКЖЕ НЕ ОГРАНИЧИВАЕТ И НЕ ИСКЛЮЧАЕТ СИТУАЦИЙ ИЛИ ПРЕТЕНЗИЙ, КОГДА КОМПАНИЯ WEBER НЕСЕТ ОБЯЗАТЕЛЬНУЮ ОТВЕТСТВЕННОСТЬ В СООТВЕТСТВИИ С ЗАКОНОДАТЕЛЬСТВОМ.

ДЕЙСТВИЕ ГАРАНТИИ ПРЕКРАЩАЕТСЯ ПО ИСТЕЧЕНИИ ГАРАНТИЙНОГО ПЕРИОДА. КОМПАНИЯ WEBER НЕ НЕСЕТ ОТВЕТСТВЕННОСТИ ПО ЛЮБЫМ ИНЫМ ГАРАНТИЯМ, ПРЕДОСТАВЛЕННЫМ ЛЮБЫМ ЛИЦОМ, В ТОМ ЧИСЛЕ ДИЛЕРОМ ИЛИ РОЗНИЧНЫМ ПРОДАВЦОМ, В ОТНОШЕНИИ ЛЮБОЙ ПРОДУКЦИИ (НАПРИМЕР, ПО «РАСШИРЕННЫМ ГАРАНТИЯМ»). ДАННАЯ ГАРАНТИЯ РАСПРОСТРАНЯЕТСЯ ИСКЛЮЧИТЕЛЬНО НА ЗАМЕНУ ИЛИ РЕМОНТ ИЗДЕЛИЯ ИЛИ ЕГО КОМПОНЕНТОВ.

НИ ПРИ КАКИХ УСЛОВИЯХ ДАННАЯ ДОБРОВОЛЬНАЯ ГАРАНТИЯ НЕ ОБЕСПЕЧИВАЕТ ПОКРЫТИЕ, КОТОРОЕ ПРЕВЫШАЕТ СТОИМОСТЬ ПОКУПКИ ИЗДЕЛИЯ WEBER.

ПОЛЬЗОВАТЕЛЬ ПРИНИМАЕТ НА СЕБЯ РИСК И ОТВЕТСТВЕННОСТЬ ЗА УТРАТУ И ПОВРЕЖДЕНИЕ СОБСТВЕННОГО ИМУЩЕСТВА И (ИЛИ) ИМУЩЕСТВА ТРЕТЬИХ ЛИЦ, А ТАКЖЕ ЗА ПОЛУЧЕНИЕ ТРАВМ В РЕЗУЛЬТАТЕ НЕНАДЛЕЖАЩЕГО ИСПОЛЬЗОВАНИЯ ИЗДЕЛИЯ, ЕГО ИСПОЛЬЗОВАНИЯ НЕ ПО НАЗНАЧЕНИЮ ИЛИ НЕСОБЛЮДЕНИЯ УКАЗАНИЙ, ПРЕДСТАВЛЕННЫХ В РУКОВОДСТВЕ ДЛЯ ВЛАДЕЛЬЦА ИЗДЕЛИЯ WEBER.

ГАРАНТИЯ В ОТНОШЕНИИ КОМПОНЕНТОВ И ПРИНАДЛЕЖНОСТЕЙ, ЗАМЕНЯЕМЫХ СОГЛАСНО ДАННОЙ ГАРАНТИИ, ДЕЙСТВУЕТ ТОЛЬКО ДО ОКОНЧАНИЯ УКАЗАННОГО ВЫШЕ ПЕРВОНАЧАЛЬНОГО ГАРАНТИЙНОГО ПЕРИОДА.

ДАННАЯ ГАРАНТИЯ ДЕЙСТВУЕТ В ОТНОШЕНИИ СТАНДАРТНОГО ДОМАШНЕГО ИСПОЛЬЗОВАНИЯ И ЭКСПЛУАТАЦИИ УСТРОЙСТВА ОДНОЙ СЕМЬЕЙ И НЕ ПРИМЕНЯЕТСЯ В ОТНОШЕНИИ ГРИЛЕЙ WEBER, ИСПОЛЬЗУЕМЫХ В КОММЕРЧЕСКИХ, КОММУНАЛЬНЫХ ИЛИ МНОГОФУНКЦИОНАЛЬНЫХ УЧРЕЖДЕНИЯХ, ТАКИХ КАК РЕСТОРАНЫ, ОТЕЛИ, КУРОРТЫ ИЛИ АРЕНДУЕМАЯ НЕДВИЖИМОСТЬ.

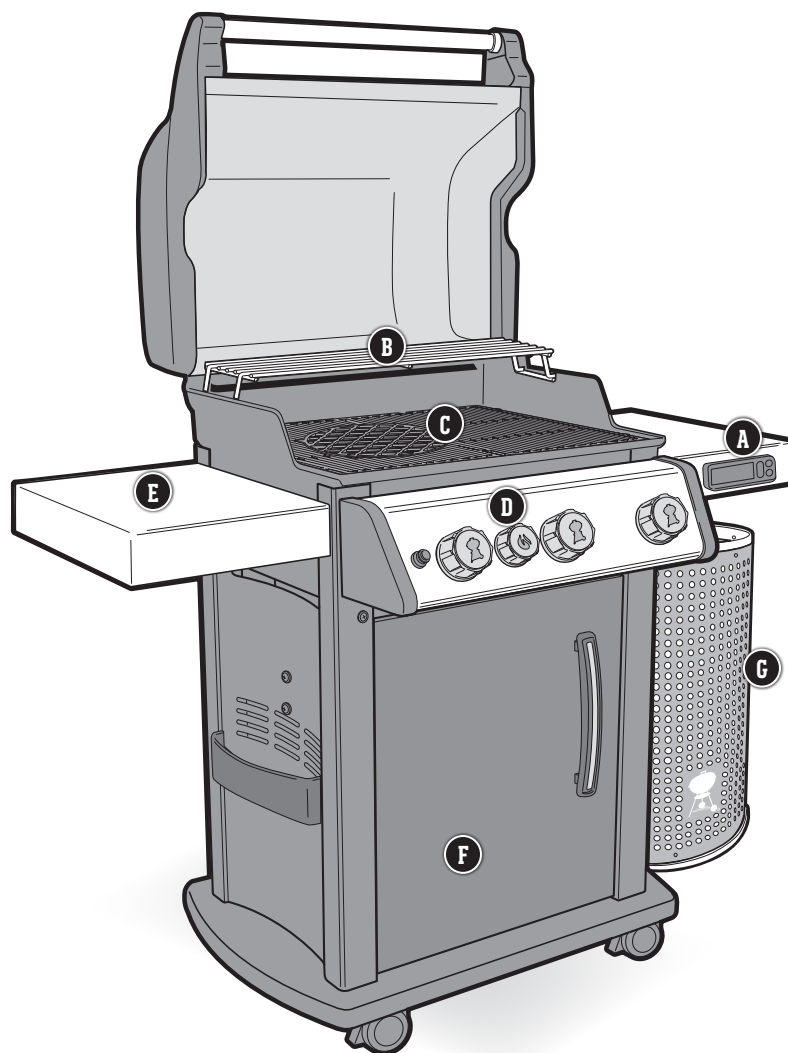
КОМПАНИЯ WEBER МОЖЕТ ПО МЕРЕ НЕОБХОДИМОСТИ ВНОСИТЬ ИЗМЕНЕНИЯ В КОНСТРУКЦИЮ СВОИХ ИЗДЕЛИЙ. НИЧТО ИЗ ПРИВЕДЕННОГО В ДАННОЙ ГАРАНТИИ НЕ ОБЯЗЫВАЕТ КОМПАНИЮ WEBER ВНЕДРЯТЬ УКАЗАННЫЕ ИЗМЕНЕНИЯ КОНСТРУКЦИИ В РАНЕЕ ПРОИЗВЕДЕННУЮ ПРОДУКЦИЮ, А ТАКЖЕ НЕ ОЗНАЧАЕТ, ЧТО ПРЕДЫДУЩИЕ КОНСТРУКЦИИ ЯВЛЯЛИСЬ ДЕФЕКТНЫМИ.

Дополнительная контактная информация представлена в перечне международных подразделений в конце данного Руководства пользователя.



# ОСОБЕННОСТИ SPIRIT

Характеристики изделия



## **A WEBER CONNECT**

Развлекайте гостей и одновременно контролируйте гриль, используя встроенную технологию WEBER CONNECT. Это устройство отслеживает температуру внутри гриля и использует датчики, позволяющие контролировать температуру ваших блюд. Также вы можете контролировать работу гриля со своего смартфона с помощью приложения WEBER CONNECT через Bluetooth® или соединение Wi-Fi.

Один щуп-датчик температуры продуктов включен в комплект. Дополнительные щупы можно приобрести отдельно.

## **B Решетка для подогрева**

Решетка для подогрева поддерживает температуру еды или нагревает булочки для бургеров во время приготовления основного блюда.

## **C Решетки для приготовления GOURMET BBQ SYSTEM**

Снимите круглую решетку и преобразуйте свой гриль в гридль, установите подставку для запекания птицы, камень для пиццы или используйте любую другую из множества вставок GOURMET BBQ SYSTEM.

## **D Зона обжарки**

Зона обжарки представляет собой область интенсивного нагрева, позволяющего быстро получить аппетитный рисунок решетки на мясе.

## **E Боковые столики**

Используйте боковые столики, чтобы тарелки, приправы и инструменты были у вас под рукой.

## **F Шкаф гриля**

Шкаф гриля обеспечивает дополнительное пространство для хранения необходимых инструментов и принадлежностей для готовки на гриле.

## **G Отделение для установки газового баллона с легким доступом**

Установка газового баллона снаружи гриля облегчает доступ к баллону и его демонтаж, а также освобождает пространство внутри шкафчика.

## Важная информация о сжиженном углеводородном газе и подключении газового баллона

### Что такое сжиженный углеводородный газ?

Сжиженный углеводородный газ, который также называют СУГ или СУ газ, представляет собой горючее вещество, которое используется в качестве топлива для вашего гриля. При нормальной температуре и давлении в свободном состоянии это вещество находится в газообразном состоянии. Но при умеренном давлении внутри контейнера, например, газового баллона, сжиженный углеводородный газ является жидкостью. По мере снижения давления в баллоне жидкость быстро испаряется и превращается в газ.

### Рекомендации по безопасному хранению газовых баллонов

- Помятый или ржавый газовый баллон может представлять опасность и подлежит проверке вашим поставщиком сжиженного газа. Не используйте баллоны с поврежденными кранами.
- Даже если газовый баллон кажется пустым, в нем все еще может находиться газ, поэтому такой баллон необходимо перевозить и хранить надлежащим образом.
- Газовый баллон должен устанавливаться, транспортироваться и храниться в вертикальном устойчивом положении. Не допускайте падения или небрежного обращения с газовыми баллонами.
- Не храните и не транспортируйте газовые баллоны в среде, температура которой превышает 50 °C (125 °F) (газовый баллон нагревается так сильно, что его невозможно держать в руках).

### Требования к газовым баллонам

- Минимальная емкость газовых баллонов должна составлять 3 кг, а максимальная — 13 кг.

### Что такое регулятор давления?

Ваш газовый гриль оснащен регулятором давления – устройством, предназначенным для контроля и поддержания постоянного давления газа на выходе из газового баллона.

### Требования к регулятору давления и шлангам

- В Великобритании гриль должен быть оснащен регулятором давления, соответствующим требованиям стандарта BS 3016 с номинальным выходным давлением 37 миллибар.
- Длина шланга не должна превышать 1,5 метра.
- Не допускайте перекручивания шланга.
- Запасные регуляторы давления и шланги в сборе с соединениями должны соответствовать требованиям Weber-Stephen Products LLC.

**△ ВАЖНО!** Рекомендуется заменять газовый шланг на вашем газовом гриле каждые пять лет. В некоторых странах могут существовать требования замены газового шланга через более короткий промежуток времени, нежели пять лет. В этом случае местное требование становится главным к исполнению.

По вопросам замены шланга, монтажа регулятора и клапанов/кранов необходимо обратиться к представителю отдела работы с клиентами в вашем регионе. Контактная информация размещена на нашем веб-сайте. Войдите в свою учетную запись на [weber.com](http://weber.com).

## SPiRiT – данные о проходном сечении клапана горелки и расходе

ПРОХОДНОЕ СЕЧЕНИЕ КЛАПАНА ГОРЕЛКИ			
Страна	Категория газа	Модели 315	Модели 325S
Китай, Кипр, Чешская Республика, Дания, Эстония, Финляндия, Гонконг, Венгрия, Исландия, Индия, Израиль, Япония, Корея, Латвия, Литва, Мальта, Нидерланды, Норвегия, Румыния, Россия, Сингапур, Словакия, Словения, Южная Африка, Швеция, Турция	I <sub>зв/р</sub> (30 мбар или 2,8 кПа)	Основные горелки 0,92 мм	Основные горелки 0,92 мм Горелка для обжаривания 0,76 мм
Бельгия, Великобритания, Греция, Ирландия, Испания, Италия, Люксембург, Португалия, Франция, Швейцария	I <sub>3+</sub> (28-30/37 мбар)	Основные горелки 0,86 мм	Основные горелки 0,86 мм Горелка для обжаривания 0,68 мм
Польша	I <sub>зр</sub> (37 мбар)	Основные горелки 0,86 мм	Основные горелки 0,86 мм Горелка для обжаривания 0,68 мм
Австрия, Германия	I <sub>зв/р</sub> (50 мбар)	Основные горелки 0,80 мм	Основные горелки 0,80 мм Горелка для обжаривания 0,66 мм

### ДАННЫЕ О РАСХОДЕ

Категория газа	Модели 315	Модели 325S
I <sub>зв/р</sub> (30 мбар или 2,8 кПа)	9,38 кВт пропан 10,55 кВт бутан  659,3 г/ч пропан 754,7 г/ч бутан	11,58 кВт пропан 13,05 кВт бутан  813,9 г/ч пропан 933,5 г/ч бутан
I <sub>3+</sub> (28-30/37 мбар)	9,38 кВт пропан 9,38 кВт бутан  659,3 г/ч пропан 671,0 г/ч бутан	11,58 кВт пропан 11,58 кВт бутан  813,9 г/ч пропан 828,4 г/ч бутан
I <sub>зр</sub> (37 мбар)	9,38 кВт пропан  659,3 г/ч пропан	11,58 кВт пропан  813,9 г/ч пропан
I <sub>зв/р</sub> (50 мбар)	9,38 кВт пропан 10,55 кВт бутан  659,3 г/ч пропан 754,7 г/ч бутан	11,58 кВт пропан 13,05 кВт бутан  813,9 г/ч пропан 933,5 г/ч бутан

## Установка баллона со сжиженным углеводородным газом

### Куда установить баллон со сжиженным углеводородным газом?

От типоразмера приобретенного вами баллона зависит место его установки: внутри или снаружи основного шкафа. Возможны два варианта размещения: внутри шкафа в кронштейнах баллона, или же снаружи шкафа на земле.

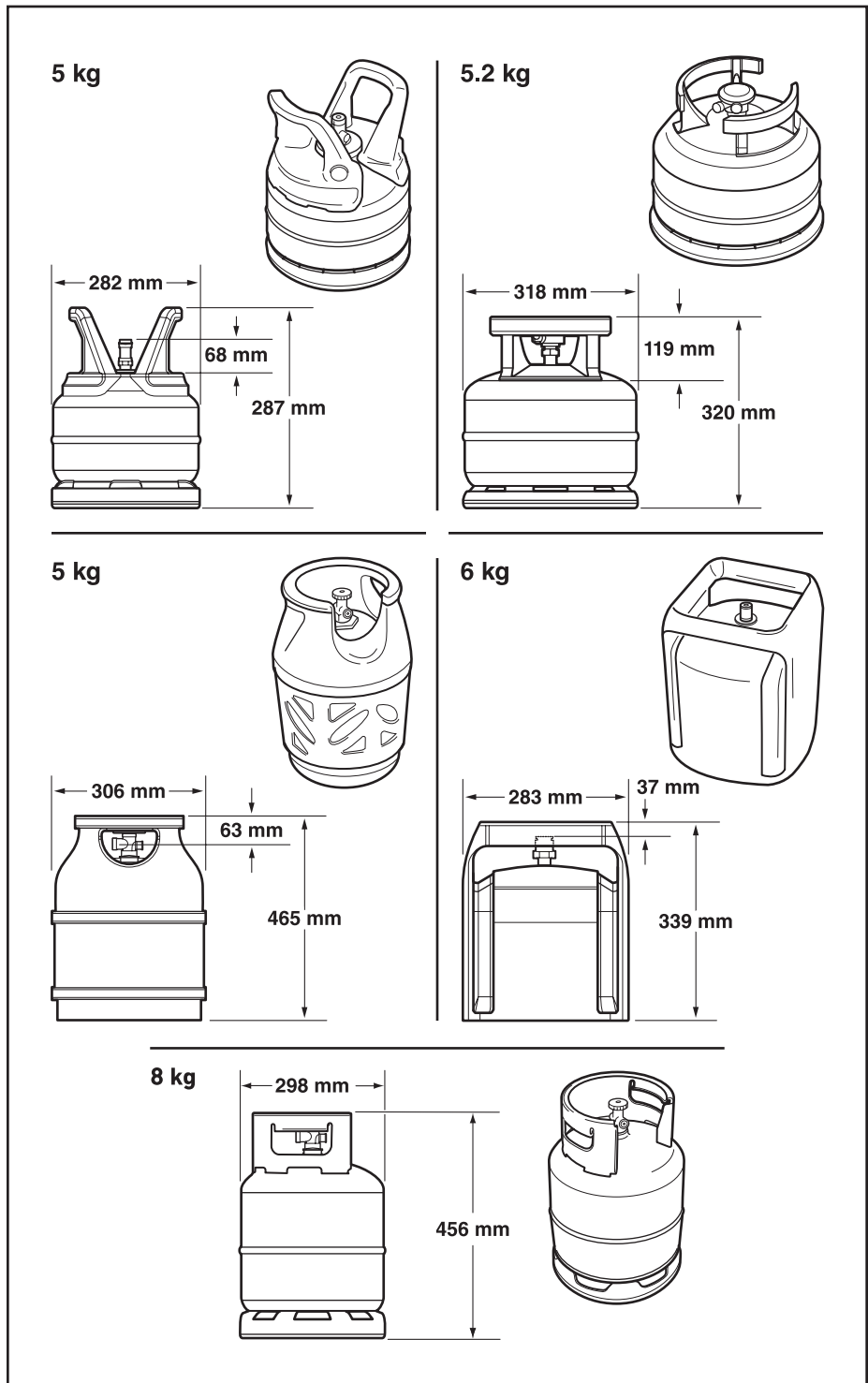
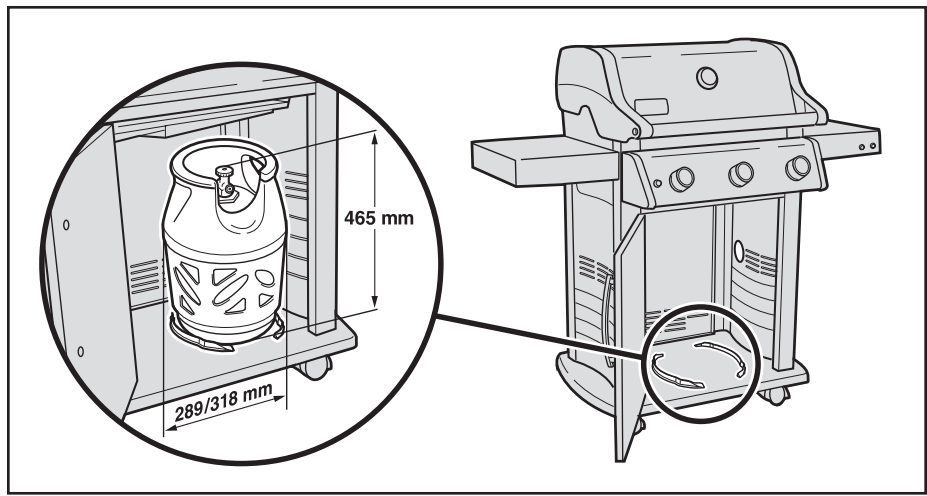
### Требования к установке газового баллона внутри шкафа

Баллон со сжиженным углеводородным газом можно разместить внутри шкафа гриля, если баллон соответствует требованиям к максимальному размеру. Требования к максимальному размеру баллонов, устанавливаемых внутри шкафа:

- Вместимость баллона:** максимум 8 кг
- Высота баллона:** максимум 465 мм
- Ширина баллона:** максимум 289 мм (прямоугольное основание) или максимум 318 мм (круглое основание)

Кроме того, основание баллона должно помещаться между элементами кронштейна баллона и обеспечивать устойчивое положение на нижней панели.

На рисунках далее показаны несколько возможных моделей баллонов, одобренных для установки внутри шкафа, с указанием размеров.

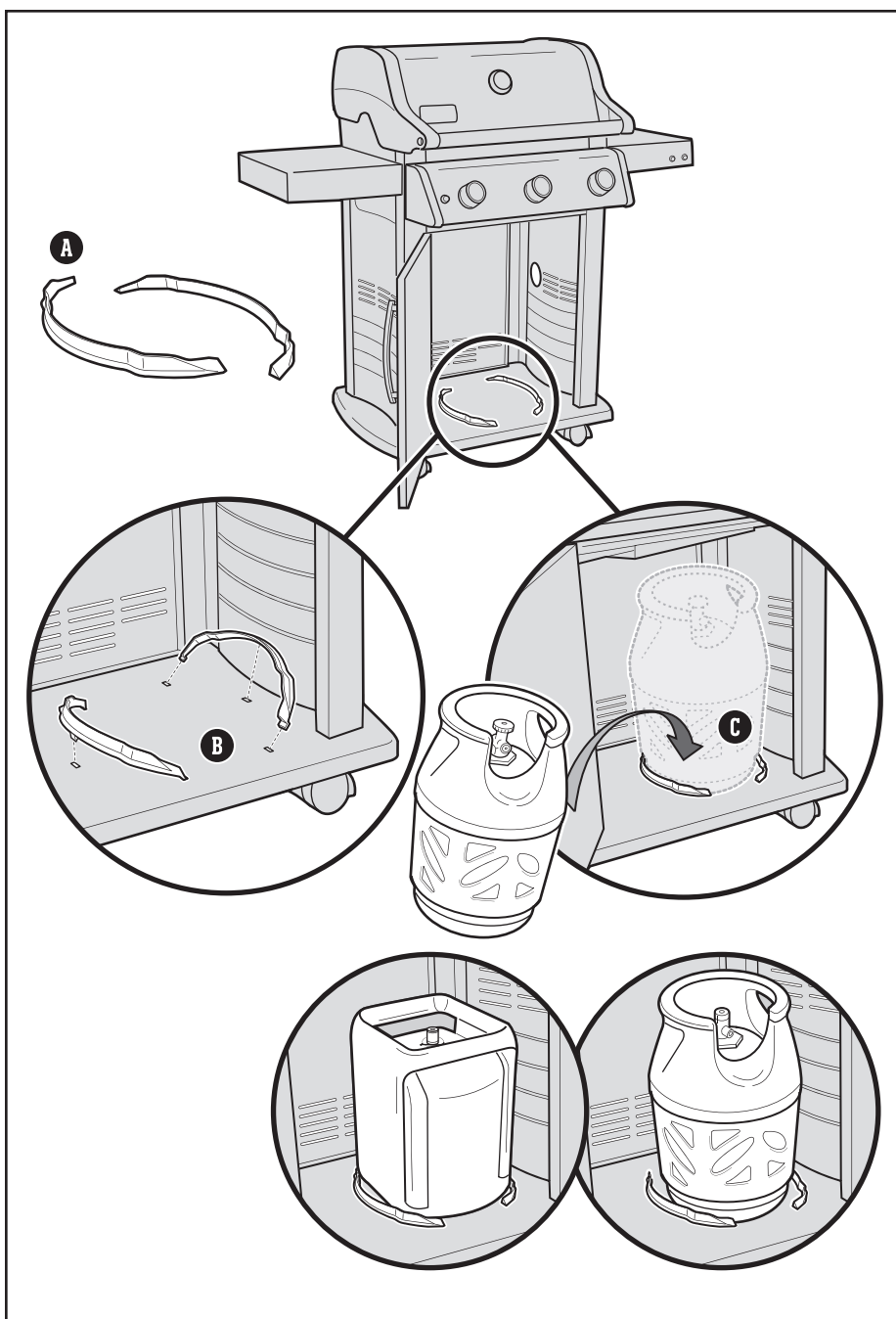


**⚠ ПРЕДУПРЕЖДЕНИЕ!** Если газовый баллон не соответствует требованиям к размеру баллона для установки внутри шкафа, не пытайтесь установить или подсоединить баллон внутри шкафа. Установите и подключите баллон снаружи шкафа. Невыполнение этого требования может повлечь за собой повреждение шланга с последующим возгоранием или взрывом, и вследствие этого – тяжелые травмы или смертельный исход, а также материальный ущерб.

## Установка внутри шкафа

Потребуется следующее: элементы кронштейна баллона (A).

- 1) Откройте шкаф гриля. Защелкните элементы кронштейна баллона в монтажных отверстиях нижней панели, как показано на рисунке (B). Вставьте выступы элементов кронштейна баллона в прямоугольные прорези. Закрепите элементы кронштейна, повернув их вниз, чтобы зафиксировать центральный выступ.
- 2) Поднимите и установите газовый баллон между элементами кронштейна (C) на нижней панели. Основание баллона должно находиться между элементами кронштейна баллона.
- 3) Поверните газовый баллон так, чтобы кран был направлен к передней части гриля.
- 4) Подсоедините регулятор давления к газовому баллону. Смотрите раздел «ПОДКЛЮЧЕНИЕ РЕГУЛЯТОРА».



**Максимальная вместимость баллона со сжиженным углеводородным газом ВНУТРИ шкафа: 8 кг.**

**Длина шланга не должна превышать 1,5 метра.**



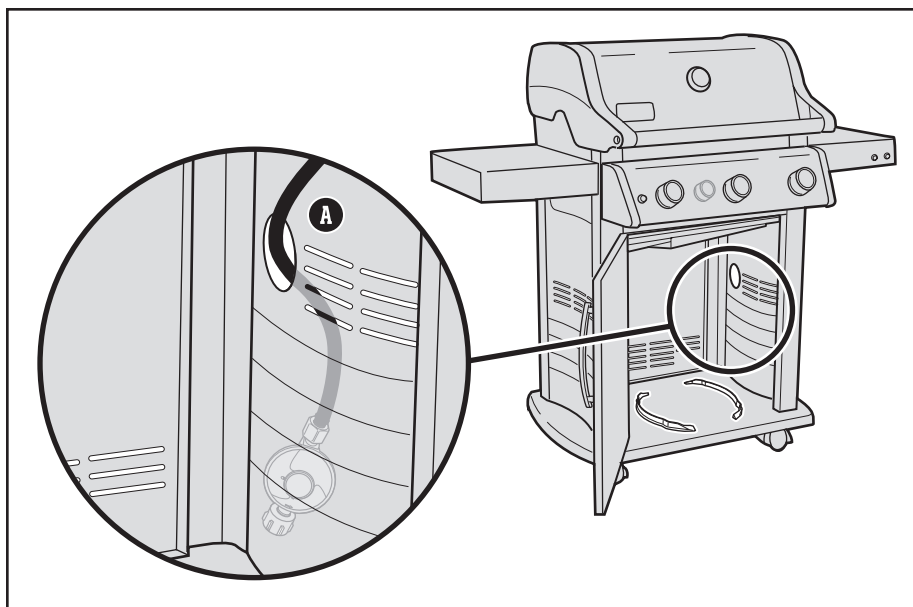
## Требования к установке газового баллона снаружи шкафа

Если имеющийся у вас баллон не соответствует требованиям по размеру для установки внутри шкафа, его необходимо разместить снаружи и справа от шкафа, установив на земле или закрепив к внешней стенке шкафа с помощью ремня (доступно для некоторых наших грилей). Требования к максимальному размеру баллонов, устанавливаемых снаружи шкафа:

<b>Вместимость баллона:</b>	максимум 13 кг
<b>Высота баллона:</b>	максимум 587 мм
<b>Ширина баллона:</b>	максимум 306 мм

### Установка на землю

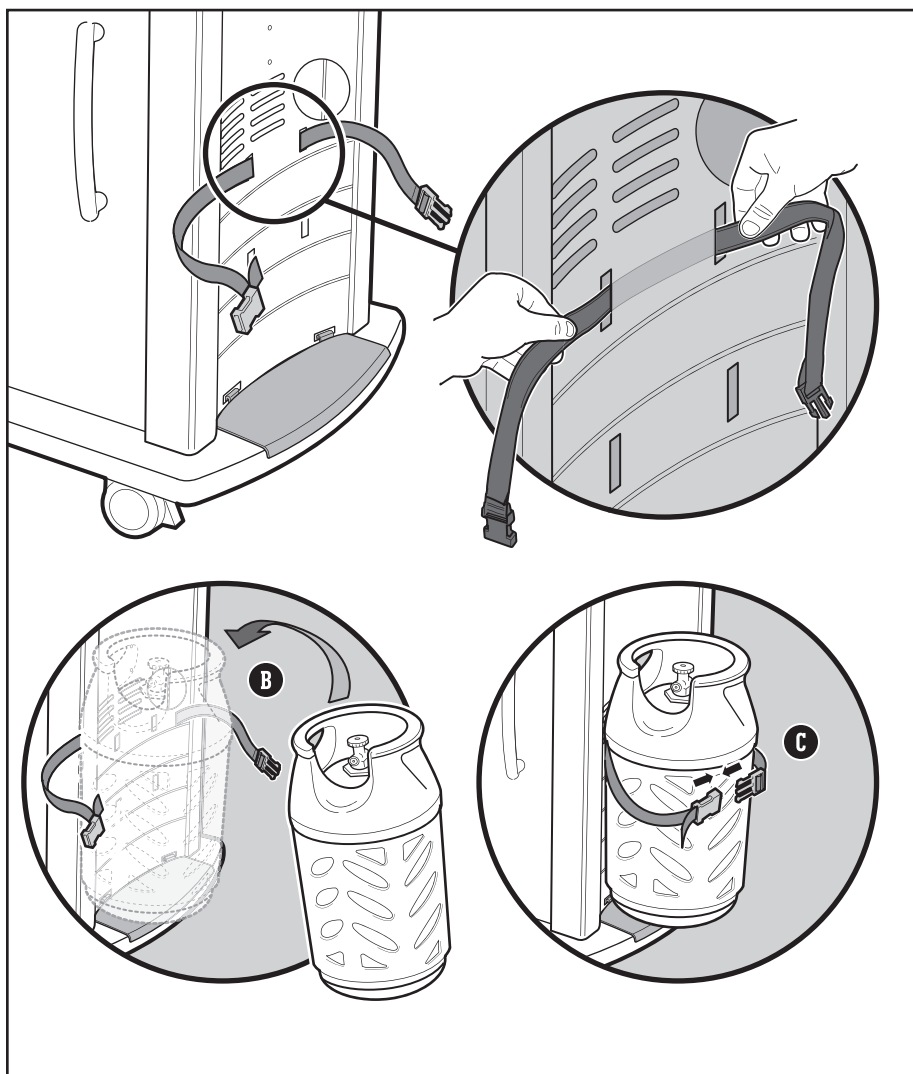
- 1) Откройте дверцу шкафа.
- 2) Пропустите шланг регулятора (A) через проем в боковой панели.
- 3) Установите газовый баллон на земле снаружи шкафа, справа от гриля.
- 4) Поверните газовый баллон так, чтобы выходное отверстие крана было направлено вперед.
- 5) Подсоедините регулятор давления к газовому баллону. Смотрите раздел «ПОДКЛЮЧЕНИЕ РЕГУЛЯТОРА».



### Установка сбоку

Вам понадобится ремень газового баллона.

- 1) Откройте дверцу шкафа.
- 2) Пропустите шланг регулятора через проем в боковой панели.
- 3) Проденьте ремень баллона через два отверстия на боковой панели. Используйте нижние или верхние отверстия для ремня в зависимости от высоты баллона.
- 4) Установите газовый баллон на подставку (B). Отверстие крана баллона должно быть направлено вперед.
- 5) Отрегулируйте длину ремня баллона и защелкните пряжку (C). Баллон со сжиженным газом должен быть плотно прижат к боковой панели.
- 6) Подсоедините регулятор давления к газовому баллону. Смотрите раздел «ПОДКЛЮЧЕНИЕ РЕГУЛЯТОРА».
- 7) Установите экран газового баллона. Смотрите «РУКОВОДСТВО ПО СБОРКЕ».



## Подключение газового баллона и проверка на отсутствие утечек

### Подсоединение регулятора давления к газовому баллону

1) Убедитесь в том, что ручки управления горелками установлены в положение «выкл»  $\odot$ . Проверьте это, нажав на ручку и повернув ее по часовой стрелке.

2) Определите тип регулятора давления и подсоедините регулятор к газовому баллону, следуя инструкциям по установке.

*Примечание. Перед тем, как подсоединять баллон, убедитесь в том, что кран газового баллона и рычаг регулятора закрыты.*

#### Подсоедините, закрутив по часовой стрелке (A)

Подсоедините регулятор к газовому баллону, закрутив фитинг по часовой стрелке (a).

Расположите регулятор таким образом, чтобы вентиляционное отверстие (b) было направлено вниз.

#### Подсоедините, закрутив против часовой стрелки (B)

Подсоедините регулятор к газовому баллону, закрутив фитинг против часовой стрелки.

#### Подсоедините, повернув рычаг и установив его в нужное положение (C)

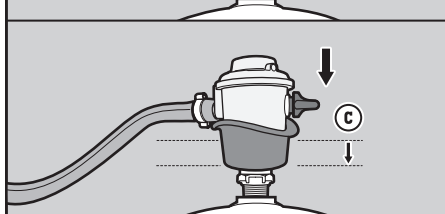
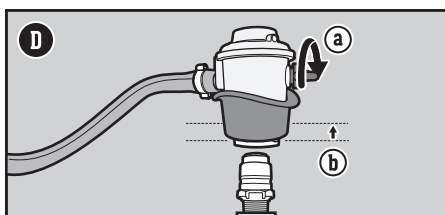
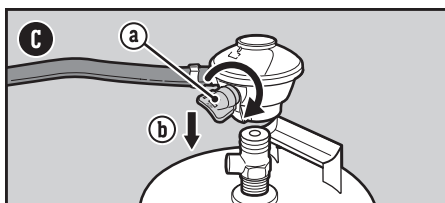
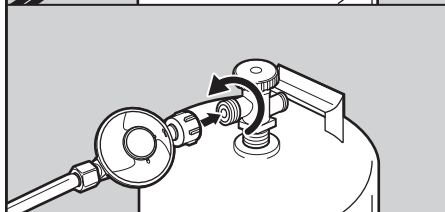
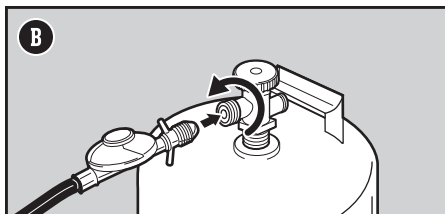
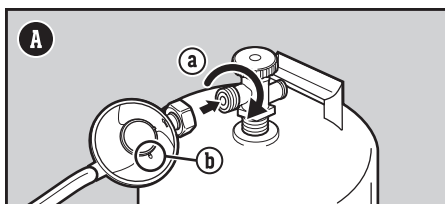
Поверните рычаг регулятора (a) по часовой стрелке в положение «выкл». Нажимайте на регулятор, установленный на кране баллона, пока он не встанет на место (b).

#### Подсоедините при помощи скользящего хомута (D)

Убедитесь в том, что рычаг регулятора находится в положении «выкл» (a). Подтяните хомут регулятора (b) вверх. Прижмите регулятор к крану баллона и удерживайте его в прижатом положении.

Отпустите хомут регулятора (c). Если регулятор не закрепляется, повторите процесс.

*Примечание. Вид регулятора на иллюстрация в данном руководстве может отличаться от вида регулятора, используемого в составе вашего гриля, из-за различий региональных или государственных норм.*



⚠ ОПАСНО! Не используйте огонь, чтобы проверить наличие утечки газа. Проследите, чтобы в месте, где вы выполняете проверку на герметичность, не было искр или открытого пламени.

⚠ ОПАСНО! Утечка газа может стать причиной возгорания или взрыва.

⚠ ОПАСНО! Запрещается пользование грилем при наличии утечки газа.

⚠ ОПАСНО! При наличии видимых признаков, запаха или шипящего звука утечки из газового баллона необходимо выполнить следующее:

1. Отойдите от газового баллона.
2. Не пытайтесь устранить проблему самостоятельно.
3. Вызовите аварийную газовую или пожарную службу.

⚠ ОПАСНО! Всегда закрывайте кран баллона перед тем, как отсоединить регулятор. Запрещается отсоединять газовый регулятор и шланг или любое газовое соединение во время пользования грилем.

⚠ ОПАСНО! Не храните запасной газовый баллон под или рядом с грилем. Не заполняйте баллон газом более чем на 80%. Несоблюдение этих указаний может привести к пожару, смертельному исходу или тяжелым травмам.

## Что такое проверка на отсутствие утечки?

После соответствующей установки газового баллона необходимо выполнить проверку на отсутствие утечки газа. Проверка на отсутствие утечки газа является надежным способом удостовериться, что после подключения баллона из него не выходит газ. После каждой заправки и переустановки баллона необходимо проверять следующие фитинги:

- в точке присоединения регулятора к баллону;
- в месте подключения газового шланга к перемычке;
- в месте соединения перемычки с гофрированной газовой линией.

## Проверка на отсутствие утечки газа

- 1) Смочите фитинги мыльным раствором, используя распылитель, щетку или ветошь. Вы можете сделать мыльный раствор самостоятельно. Для этого смешайте 20 % жидкого мыла с 80 % воды. Также можно купить готовый раствор для проверки герметичности в отделе сантехники хозяйственного магазина.
  - 2) Определите тип регулятора. Включите подачу газа, повернув кран на газовом баллоне против часовой стрелки (**G**) или повернув рычаг регулятора в положение «вкл» (**H**).
  - 3) Наличие пузырьков говорит об утечке:
    - a) если утечка происходит из точки соединения регулятора и баллона или шланга и регулятора (**I**), то необходимо отключить подачу газа. **ЗАПРЕЩАЕТСЯ ИСПОЛЬЗОВАТЬ ГРИЛЬ!**
    - b) если утечка происходит в любом из креплений, представленных на рисунке (**J**), повторно затяните фитинги гаечным ключом и снова проверьте герметичность соединений с помощью мыльного раствора. Если утечка не устранена, отключите газ. **ЗАПРЕЩАЕТСЯ ИСПОЛЬЗОВАТЬ ГРИЛЬ!**
    - c) если утечка происходит в любом из фитингов, показанных на рисунке (**K**), отключите газ. **ЗАПРЕЩАЕТСЯ ИСПОЛЬЗОВАТЬ ГРИЛЬ!**
- При наличии утечки следует обратиться к представителю отдела работы с клиентами в вашем регионе. Контактная информация размещена на нашем веб-сайте.
- 4) Если пузырьки не появляются, утечки газа отсутствуют:
    - a) отключите подачу газа и промойте соединения водой.

*ПРИМЕЧАНИЕ. Поскольку некоторые растворы для проверки на герметичность, включая мыльный раствор, обладают коррозионными свойствами, все соединения после проверки следует промыть водой.*

## Дополнительные меры предосторожности при проведении проверки на герметичность

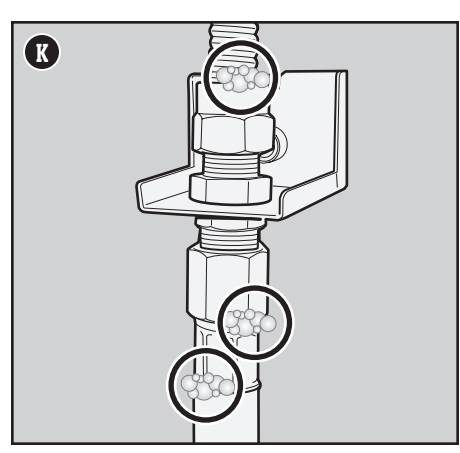
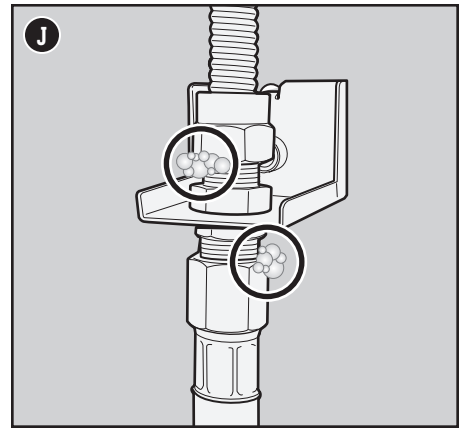
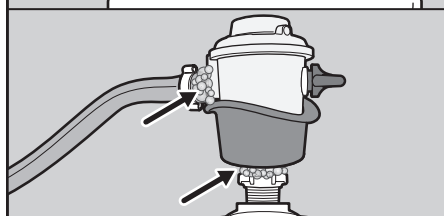
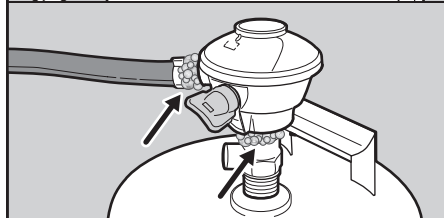
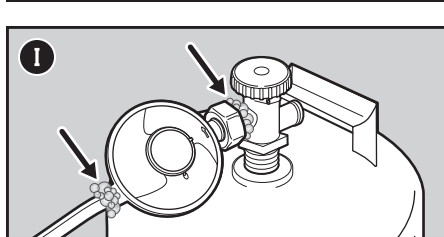
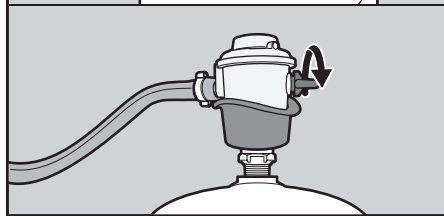
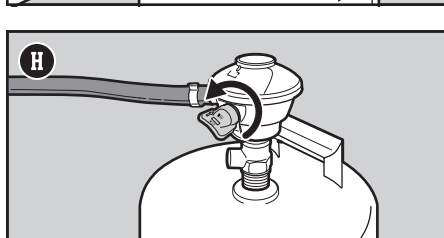
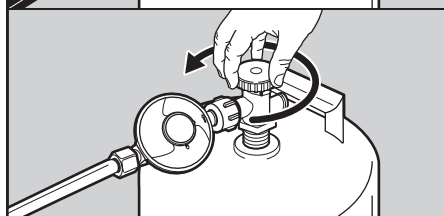
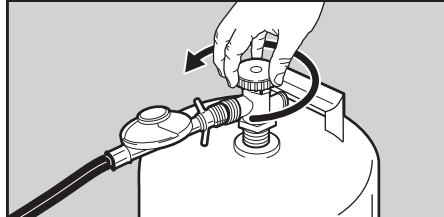
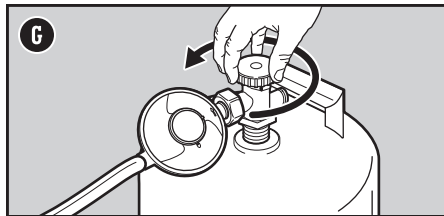
После каждой заправки и переустановки баллона необходимо проверять на герметичность следующие фитинги:

- рядом с регулятором и в точке присоединения регулятора к баллону (**I**).

Необходимо следовать указаниям в разделе «Проверка на отсутствие утечек газа».

## Отсоедините регулятор давления от газового баллона

- 1) Убедитесь в том, что кран газового баллона и рычаг регулятора полностью закрыты.
- 2) Отсоедините регулятор.



## Первое использование гриля

### Выполнение первичного выгорания

Разогрейте гриль на максимальной температуре с закрытой крышкой в течение как минимум 20 минут перед тем, как воспользоваться им в первый раз.

### При каждом использовании гриля

#### Уход за грилем между готовками

План по уходу за грилем между готовками включает в себя следующие простые, но очень важные действия, которые всегда должны выполняться до начала работы с грилем.

#### Проверка на отсутствие жира

В составе вашего гриля предусмотрена система удаления жира, которая предназначена для отвода жира от пищи в одноразовый контейнер. Во время приготовления блюд жир отводится вниз в выдвижной поддон для жира и одноразовый жиросборник, выстилающий поддон-ловушку. Чтобы исключить возможность возгорания, необходимо очищать эту систему перед каждым использованием гриля.

- 1) Убедитесь в том, что гриль отключен и успел остыть.
- 2) Извлеките выдвижной поддон для жира, вытянув его из шкафа (A). Удалите оставшийся жир пластиковым скребком.
- 3) Извлеките поддон-ловушку. Убедитесь в отсутствии избыточного скопления жира в одноразовом жиросборнике, выстилающем поддон-ловушку. При необходимости утилизируйте одноразовый жиросборник и замените его новым.
- 4) Установите все части на место.

#### Проверка шланга

Необходимо регулярно проводить проверку шланга. Убедитесь в том, что гриль отключен и успел остыть.

- 2) Проверьте шланг на предмет трещин, износа или порезов (B). При обнаружении повреждений шланга запрещается использовать гриль.

#### Необходимо предварительно нагреть гриль

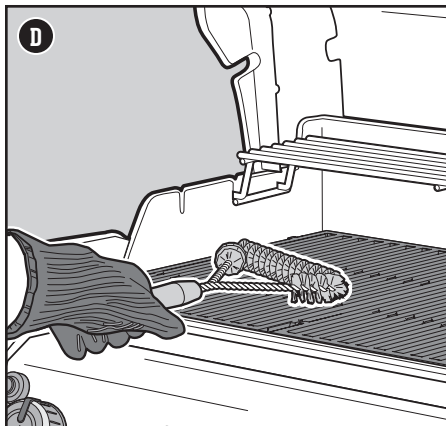
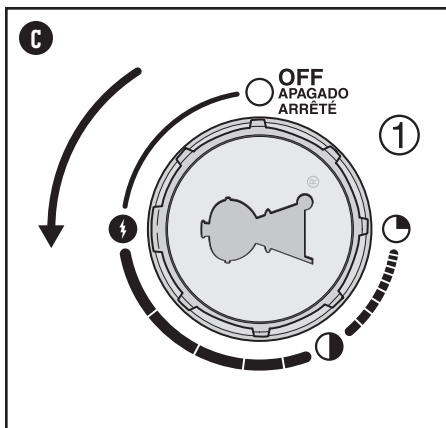
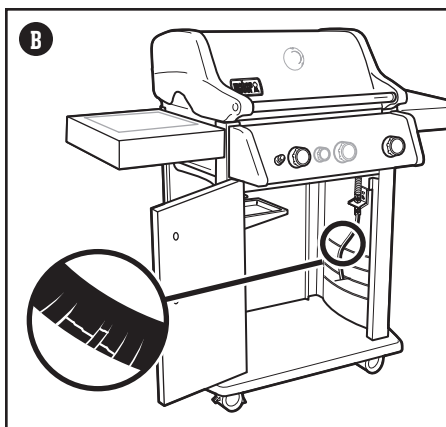
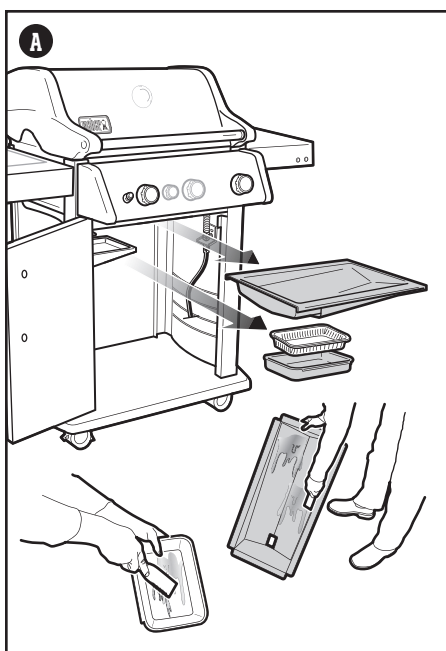
Залогом успешной работы с грилем является его предварительный нагрев. Предварительное нагревание гриля помогает предотвратить прилипание пищи к решеткам и доводит решетки до соответствующей температуры для правильной прожарки. Он также сжигает любые остатки от предыдущего приготовления пищи.

- 1) Откройте крышку гриля.
- 2) Зажгите гриль в соответствии с инструкциями по зажиганию гриля, приведенными в данном Руководстве пользователя.
- 3) Закройте крышку.
- 4) Предварительно прогрейте гриль, используя все горелки, установленные в положение «старт/высокая температура» ①, в течение 15 минут (C).

#### Очистка решеток для приготовления пищи

После предварительного нагрева проще удаляются остатки еды и отходы, оставшиеся от последней готовки. К тому же на чистых решетках еда не будет прилипать.

- 1) Пройдитесь по решеткам щеткой для гриля из нержавеющей стали сразу же после предварительного нагрева (D).



## Зажигание гриля

### Использование системы поджига CROSSOVER для включения гриля

Система поджига CROSSOVER поджигает крайнюю левую горелку (горелку 1) с помощью подачи искры от поджигающего электрода. Для подачи искры пользователю достаточно просто нажать на кнопку системы зажигания. Будут слышны щелчки зажигания. Горелку 2 (и 3) можно зажечь после поджига горелки 1. Для предварительного нагрева необходимо зажечь все горелки, однако при приготовлении пищи не обязательно использовать все горелки.

- 1) Откройте крышку гриля (A).
- 2) Убедитесь в том, что ручки управления горелками установлены в положение «выкл» O. Проверьте это, нажав на ручку и повернув ее по часовой стрелке (B). *Примечание. Важно, чтобы перед включением газового баллона ручки управления всех горелок находились в положении «выкл» O.*
- 3) Включите подачу газа, повернув кран на газовом баллоне против часовой стрелки или повернув рычаг регулятора в положение «вкл», в зависимости от подключения регулятора / газового баллона на вашем гриле.
- 4) Начните с крайней левой горелки, номер 1. Нажмите на ручку управления горелкой и поверните ее против часовой стрелки ① в положение «старт/высокая температура» (C). **ВАЖНО! Всегда зажигайте первой горелку 1. Другие горелки зажигаются от горелки 1.**
- 5) Нажмите и удерживайте кнопку электронного зажигания (D). Вы услышите щелчки.
- 6) Проверьте, загорелась ли горелка 1, посмотрев через решетку для готовки и пластины FLAVORIZER BARS.
- 7) Если горелка не зажигается, переведите ручку управления горелкой в положение «выкл» O и подождите пять минут, чтобы выветрить газ перед новой попыткой розжига.
- 8) Если горелка 1 загорелась, то можно включить горелку 2 (и 3).

Если горелки не зажигаются при помощи системы электронного зажигания, см. раздел ДИАГНОСТИКА И УСТРАНЕНИЕ НЕИСПРАВНОСТЕЙ. В данном разделе будут приведены инструкции по зажиганию гриля при помощи спичек с целью определения источника проблемы.

#### Гашение горелок

- 1) Нажмите на ручку управления каждой горелки и поверните ее по часовой стрелке до положения «выкл» O.
- 2) Отключите подачу газа на газовом баллоне.

⚠ **ОПАСНО!** Запрещается выстлать алюминиевой фольгой выдвижной поддон для сбора жира или котел гриля.

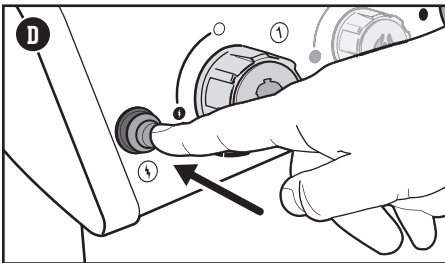
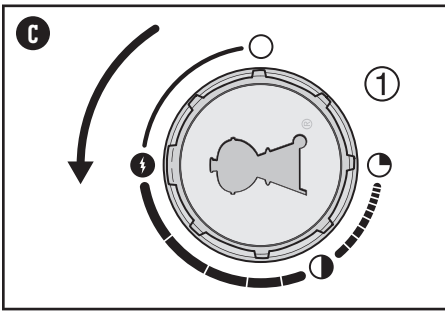
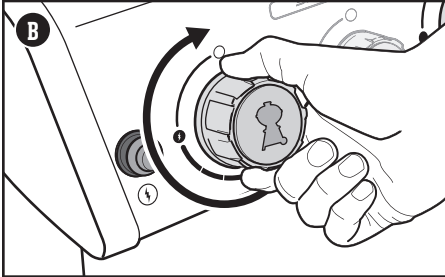
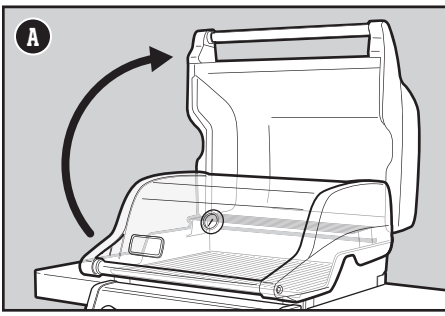
⚠ **ОПАСНО!** Перед каждым использованием проверяйте выдвижной поддон для жира и поддон-ловушку на отсутствие накопившегося жира. Следует удалять излишки жира, чтобы исключить возможность его возгорания.

⚠ **ПРЕДУПРЕЖДЕНИЕ!** При работе с грилем необходимо надевать термостойкие рукавицы или перчатки для гриля (соответствующие стандарту EN 407 «Перчатки для защиты от повышенных температур и огня, уровень 2 или выше»).

⚠ **ПРЕДУПРЕЖДЕНИЕ!** Необходимо регулярно проверять щетки для очистки гриля на предмет выпадения щетинок и чрезмерного износа. При обнаружении выпавших щетинок на решетке для готовки или на щетке необходимо заменить щетку. Компания WEBER рекомендует ежегодно ранней весной приобретать новые щетки для гриля со щетинками из нержавеющей стали.

⚠ **ПРЕДУПРЕЖДЕНИЕ!** При обнаружении повреждений шланга запрещается использовать гриль. Замену производите только шлангом, соответствующим требованиям компании WEBER.

⚠ **ПРЕДУПРЕЖДЕНИЕ!** Необходимо следить за чистотой вентиляционных отверстий вокруг баллона.



## Использование зоны обжарки

Обжаривание — это метод прямого нагрева, используемый для таких видов продуктов, как стейк, порционные куски птицы, рыба и отбивные. При обжаривании поверхность продуктов под воздействием высокой температуры изменяет свой цвет на коричневый. Обжаривая мясо с обеих сторон, вы карамелизуете поверхность продукта, создавая привлекательный вкус и аромат.

- 1) Откройте крышку и зажгите все горелки, включая горелку для обжаривания **1**. Начните с крайней левой горелки **1**. **ВАЖНО!** Необходимо всегда начинать с поджига горелки **1**. Другие горелки зажигаются от горелки **1**.

Смотрите раздел «ЗАЖИГАНИЕ ГРИЛЯ».

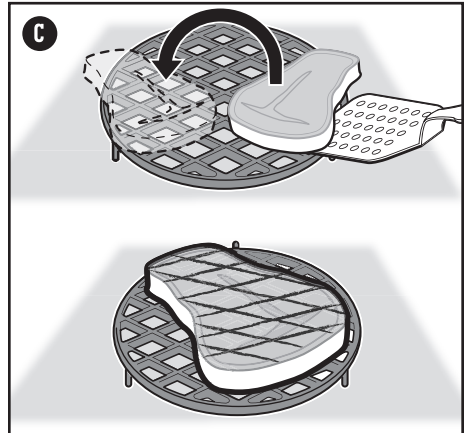
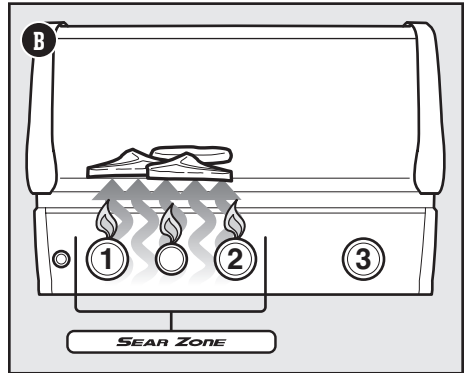
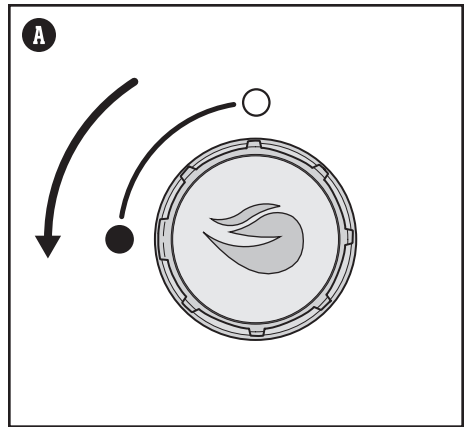
- 2) Предварительно прогрейте гриль с закрытой крышкой, используя все горелки, установленные в положение «старт/высокая температура» **1**, в течение 15 минут.
- 3) После предварительного нагрева оставьте ручку управления горелкой для обжаривания **1** и соседние ручки управления в положении «старт/высокая температура» **1** (**A**). Горелка для обжаривания работает совместно с соседними с ней горелками (**B**). Остальные горелки можно выключить или переключить на минимальный нагрев.
- 4) Поместите мясо прямо в зону обжарки и закройте крышку. Обжарьте продукты в течение одной — четырех минут на каждой стороне (**C**) в зависимости от вида и толщины мяса. После обжаривания мясо можно переместить на умеренный огонь и довести до желаемой степени готовности (прожарки).

*Примечание. Всегда готовьте с закрытой крышкой, чтобы обеспечить максимальный жар и исключить вспышки пламени.*

Когда вы наберете опыт использования зоны обжарки, начинайте экспериментировать с разным временем обжарки, чтобы достичь оптимальных результатов именно по вашему вкусу.

## Гашение горелок

- 1) Нажмите на ручку управления каждой горелки и поверните ее по часовой стрелке до положения «выкл» **0**.
- 2) Отключите подачу газа на газовом баллоне.



**⚠ ПРЕДУПРЕЖДЕНИЕ!** Открывайте крышку гриля во время зажигания.

**⚠ ПРЕДУПРЕЖДЕНИЕ!** Не наклоняйте гриль во время зажигания или готовки.

**⚠ ПРЕДУПРЕЖДЕНИЕ!** Если первая горелка не зажигается в течение четырех секунд, переведите ручку управления горелкой в положение «выкл». Подождите пять минут, чтобы выветрился накопившийся газ, затем повторите процедуру зажигания.

## Интегрированная технология WEBER CONNECT



### Приложение WEBER CONNECT

Сначала – главное.

Загрузите приложение WEBER CONNECT.

Откройте приложение, чтобы получить:

- Уведомления о необходимости перевернуть и подавать на стол
- Отсчет времени до готовности блюда
- Настраиваемые оповещения о степени готовности блюда
- Пошаговая помощь в процессе приготовления

### Подключение гриля к Bluetooth® или сети Wi-Fi

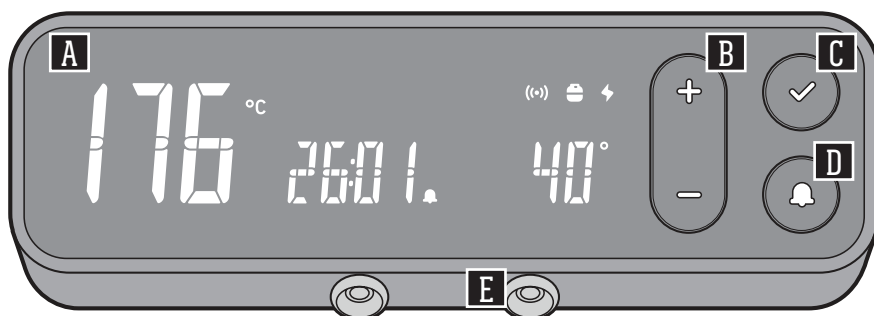
Чтобы подключить гриль WEBER через Bluetooth® или локальную сеть Wi-Fi, выполните следующие действия:

*ПРИМЕЧАНИЕ. WEBER рекомендует перед подключением гриля к Bluetooth® или сети Wi-Fi установить на ваше смарт-устройство последнюю версию операционной системы.*

- 1) Нажмите на любую кнопку регулятора температуры, чтобы включить модуль WEBER CONNECT.
- 2) Убедитесь, что ваше смарт-устройство подключено к Bluetooth® или локальной сети Wi-Fi.
- 3) Загрузите новое приложение WEBER CONNECT из App Store на смарт-устройство Apple или из Play Store на устройство под управлением Android.
- 4) Откройте приложение WEBER CONNECT и следуйте инструкциям приложения по подключению к грилю WEBER.

*ПРИМЕЧАНИЕ: Чтобы успешно подключить смарт-устройство к грилю через локальную сеть Wi-Fi, сначала убедитесь, что ваш гриль сопряжен через Bluetooth® и находится в радиусе действия маршрутизатора Wi-Fi. Если ваши попытки подключиться не увенчались успехом, попробуйте переместить гриль в зону действия маршрутизатора Wi-Fi или установите повторитель Wi-Fi для усиления сигнала.*

## Использование модуля WEBER CONNECT



Модель: КОНТРОЛЛЕР WC2

### A Панель управления

Панель управления модуля, оснащенная светодиодным дисплеем, позволяет визуально контролировать температуру, получать уведомления, видеть состояние подключения и проверять статус процесса приготовления.

### B (+) (-)

Нажмите на кнопку (+) или (-), чтобы увеличить/уменьшить целевую температуру. Нажмите кнопку (✓), чтобы подтвердить свой выбор.

### C (✓) Подтверждение выбора / выключение устройства

После выбора целевой температуры нажмите кнопку (✓) подтверждения выбора. Удерживайте эту же кнопку нажатой в течение трех секунд, чтобы выключить устройство.

### D (🔔) Уведомление о достижении заданной температуры

Нажмите кнопку (🔔), чтобы настроить уведомление о достижении заданной температуры гриля и/или шупа. Нажмите на кнопку (+) или (-), чтобы увеличить/уменьшить целевую температуру. Нажмите кнопку (✓), чтобы подтвердить уведомление о достижении целевой температуры. Чтобы удалить уведомление, выберите нужный порт и нажмите/удерживайте кнопку (-), пока не отобразятся прочерки.

### E Щупы-датчики температуры продуктов

Ваш новый модуль WEBER CONNECT способен работать с двумя отдельными щупами температуры продуктов (один щуп входит в комплект), обеспечивая превосходный уровень контроля над приготовлением и неизменно отличные результаты.

*ПРИМЕЧАНИЕ. Загрузите приложение WEBER CONNECT, чтобы получить новейшую версию программного обеспечения и больше функций для гриля.*

Уведомления	
((•))	При подключении к приложению WEBER CONNECT через локальную сеть Wi-Fi на дисплее модуля WEBER CONNECT отображается зеленый индикатор беспроводной связи. При подключении к приложению WEBER CONNECT через Bluetooth® на дисплее модуля WEBER CONNECT отображается синий индикатор беспроводной связи.
⚡	Индикатор питания отображает уровень заряда батарей модуля WEBER CONNECT. Полный заряд батареи отображается зеленым цветом. Низкий уровень заряда батареи отображается красным цветом.
🔔	Если задана целевая температура, будет отображаться значок колокольчика.

## Настройка уведомления о температуре гриля

Выполните следующие действия, чтобы настроить уведомление, которое будет предупреждать вас о достижении целевой температуры внутри гриля:

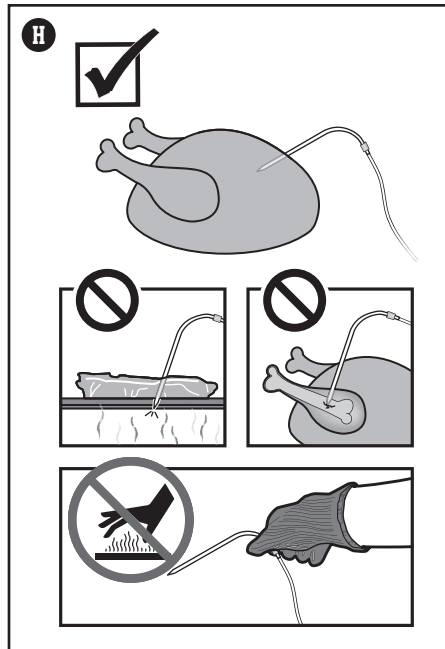
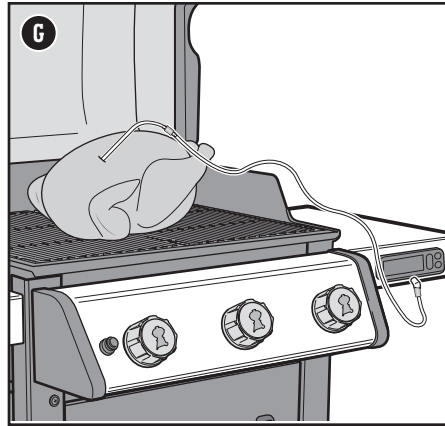
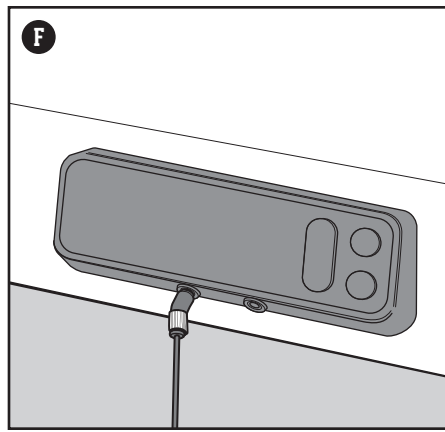
- 1) Нажмите на любую кнопку регулятора температуры, чтобы включить модуль WEBER CONNECT.
- 2) Нажмите на кнопку с колокольчиком, чтобы активировать уведомление о температуре гриля.
- 3) В то время как дисплей мигает, нажмите кнопки + или -, чтобы установить целевую температуру гриля. Нажмите на кнопку с галочкой, чтобы подтвердить выбор.
- 4) Повторяйте шаги 2 и 3, чтобы изменить или задать новую целевую температуру.
- 5) Как только гриль достигнет заданной температуры, кнопка с колокольчиком начнет мигать, контроллер воспроизведет звук звонка, а при использовании приложения WEBER CONNECT вы получите push-уведомление на свое смарт-устройство.
- 6) Все эти функции модуля WEBER CONNECT также можно настроить по беспроводной сети через Wi-Fi или Bluetooth® из приложения WEBER CONNECT на вашем смарт-устройстве.

## Работа на гриле с использованием температурных щупов

Используйте прилагаемый температурный щуп для контроля работы вашего гриля WEBER и идеального приготовления блюд.

Для применения датчиков температуры необходимо выполнить следующие действия:

- 1) После предварительного нагрева гриля откройте крышку и очистите решетки для готовки с помощью щетки или скребка, а затем установите ручки управления грилем в требуемое положение.
- 2) Поместите продукты на решетки.
- 3) Вставьте температурный щуп(-ы) в порты модуля WEBER CONNECT (F) и, используя термостойкие рукавицы для гриля или перчатки, проложите кабели щупа(-ов) через боковой канал на гриле (G).
- 4) Вставьте температурный щуп(-ы) в середину самой толстой части приготавливаемого блюда.
- 5) Закройте крышку гриля.
- 6) Нажмите на любую кнопку регулятора температуры, чтобы включить модуль WEBER CONNECT.
- 7) Переключайте показания дисплея между температурой гриля и температурами щупов 1 и 2 с помощью кнопки с колокольчиком.
- 8) Выбрав используемый щуп, нажмите кнопки + или -, чтобы установить целевую температуру продукта. Нажмите на кнопку с галочкой, чтобы подтвердить выбор.
- 9) Повторите шаги 7 и 8, чтобы изменить или задать новую целевую температуру.
- 10) Как только щуп достигнет заданной температуры, кнопка с колокольчиком начнет мигать, контроллер воспроизведет звук звонка, а при использовании приложения WEBER CONNECT вы получите push-уведомление на свое смарт-устройство.
- 11) Все эти функции модуля WEBER CONNECT также можно настроить по беспроводной сети через Wi-Fi или Bluetooth® из приложения WEBER CONNECT на вашем смарт-устройстве.



## Уход за щупом-датчиком температуры продуктов

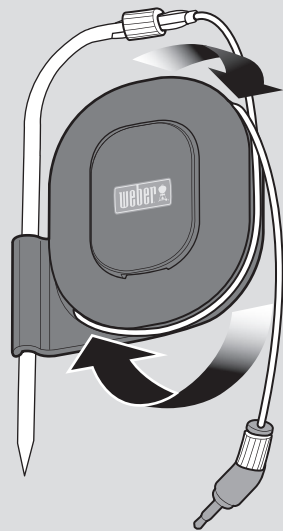
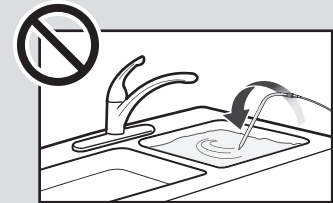
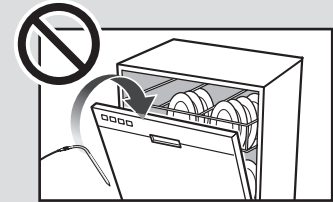
### Очистка щупов

Следует очистить датчик перед первым использованием. Для очистки щупа используйте воду и влажную ткань.

Щупы-датчики температуры продуктов не предназначены для очистки в посудомоечных машинах и не обладают водонепроницаемостью, чрезмерное воздействие воды способно привести к их повреждению. Не погружайте щупы прямо в воду или другие жидкости.

### Хранение щупов

После очистки аккуратно заверните щуп, если не планируете его использовать. Храните щупы в помещении.

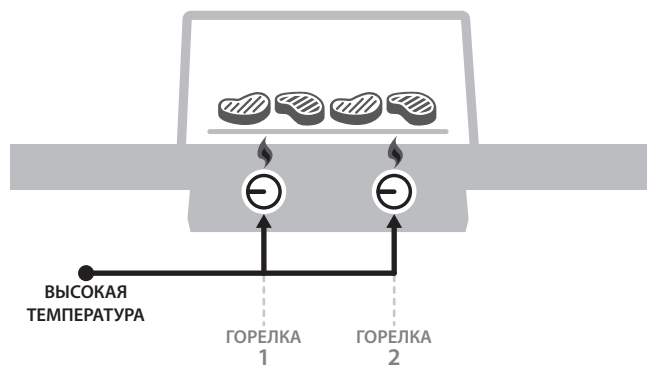
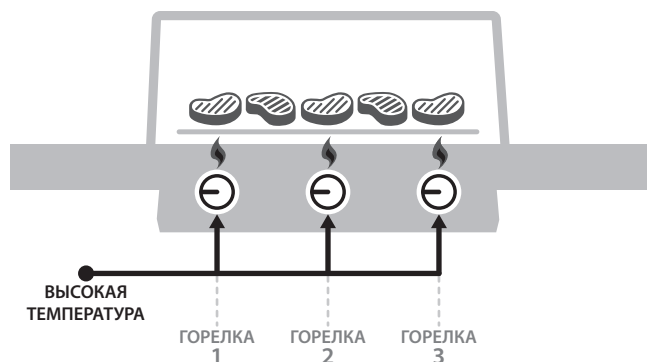


### ⚠ ПРЕДУПРЕЖДЕНИЕ!

⚠ **Опасность получения травм!** Щупы-датчики температуры продуктов имеют очень острые наконечники. При обращении со щупами соблюдайте осторожность.

⚠ **Опасность получения ожогов!** Использование датчиков температуры продуктов без соответствующей защиты для рук может привести к получению серьезных ожогов. В процессе эксплуатации гриля не следует прикасаться к цветным индикаторам щупа голыми руками, поскольку они не имеют теплоизоляции. Во избежание получения ожогов всегда надевайте жаропрочные рукавицы при использовании данного изделия.

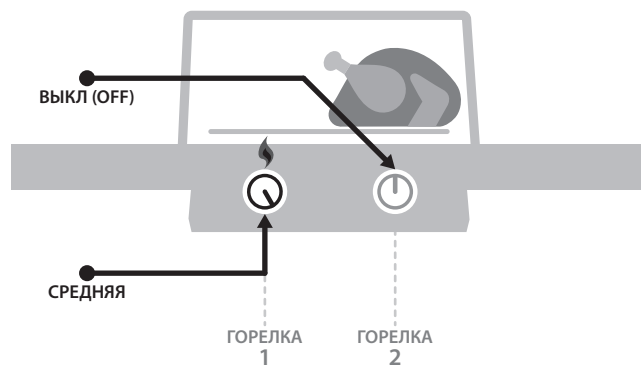
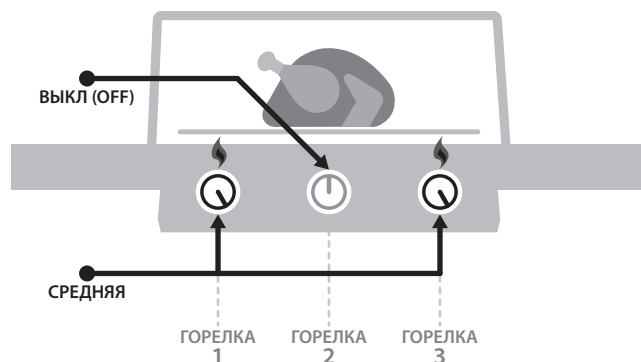
# Пламя: прямое и не прямое



## ИСПОЛЬЗОВАНИЕ ПРЯМОГО НАГРЕВА

Используйте прямой нагрев для небольших, нежных кусочков пищи, приготовление которых занимает 20 минут и менее, например, гамбургеры, стейки, отбивные, кебабы, куриное филе, рыбное филе, моллюски и тонко нарезанные овощи.

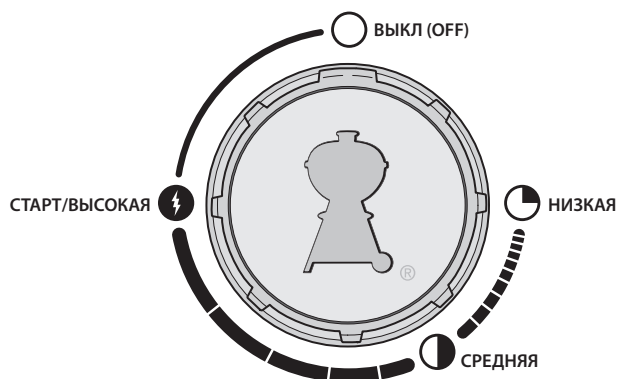
При прямом нагреве пламя находится непосредственно под пищей. При приготовлении пищи таким образом обжаривается ее поверхность, создается аромат, текстура и вкуснейшая корочка.



## ИСПОЛЬЗОВАНИЕ НЕПРЯМОГО НАГРЕВА

Используйте непрямой нагрев для более крупных кусков мяса, приготовление которых занимает свыше 20 минут, или более чувствительных к температуре продуктов, воздействие прямого пламени на которые высушит или сожжет их, это, например, жаркое, куски курицы на косточке, рыба целиком, нежное рыбное филе, курица целиком, индейка или ребрышки. Непрямой нагрев также может использоваться для завершения приготовления крупных кусков еды или стейков на кости, которые были предварительно обжарены на прямом пламени.

При готовке методом непрямого нагрева жар поступает с обеих сторон гриля или только с одной стороны гриля. Пища располагается на той части решетки, которая не подвергается воздействию пламени.





# Рекомендации по работе с грилем

## Всегда предварительно разогревайте гриль.

Если решетки для приготовления недостаточно прогреты, пища прилипнет к ним, и у вас не получится надлежащим образом прожарить мясо или добиться восхитительного узора от решетки. Даже если в соответствии с рецептом требуется средняя или низкая температура приготовления, предварительно обязательно нагрейте гриль, установив максимальную температуру. Откройте крышку, включите нагрев, закройте крышку и дайте решетке нагреться в течение 15 минут.

## Не готовьте пищу на грязных решетках.

Не стоит раскладывать пищу на решетках, если они не очищены. Остатки еды на решетках действуют как клей, из-за которого новая пища пристанет к решеткам. Чтобы исключить привкус вчерашнего ужина в сегодняшних блюдах, готовьте на чистой решетке. По завершении предварительного нагрева очистите решетки щеткой для гриля со щетинками из нержавеющей стали, добиваясь чистой и гладкой поверхности.

## Не отвлекайтесь от процесса приготовления.

Перед тем, как зажечь гриль, убедитесь, что все необходимые приспособления у вас под рукой. Не забудьте подготовить необходимые вам для работы с грилем инструменты, замаринованные/приправленные специями продукты, соусы и чистую посуду для приготовленных блюд. Если вы будете постоянно бегать на кухню, вы не только не почувствуете удовлетворения от приготовления пищи, но и рискуете сжечь готовящиеся блюда. Французские шеф-повара называют это «mise en place» (что означает «расположить все на своем месте»). Мы называем это «организацией процесса».

## Обеспечьте себе небольшое пространство для маневра.

При расположении слишком большого количества еды на решетках ваша подвижность будет ограничена. Оставьте примерно четверть площади решеток свободной, создавая достаточное пространство вокруг каждого куска для того, чтобы свободно работать щипцами и переворачивать готовящуюся пищу. Иногда процесс приготовления пищи на гриле требует принятия моментальных решений и умения жонглировать едой, перемещая ее с одного участка гриля на другой. Поэтому обеспечьте себе достаточно пространства для работы.

## Не следует постоянно пытаться заглянуть под крышку.

Крышка на вашем гриле нужна не только для защиты от дождя. Главная ее задача – предотвратить как проникновение внутрь гриля избыточного количества воздуха, так и чрезмерную потерю тепла и дыма. Когда крышка закрыта, температура решеток выше, пища готовится быстрее, аромат дыма сильнее, а вероятность воспламенения ниже. Поэтому закрывайте гриль крышкой!

## Переворачивайте еду только один раз.

Что может быть лучше сочного стейка с великолепным глубоким рисунком от решетки и множеством карамелизованных участков? Чтобы достичь подобного результата, необходимо, чтобы готовящееся блюдо оставалось на одном месте все то время, которое необходимо для достижения оптимального эффекта. Мы зачастую переворачиваем еду до того, как она достигнет желаемого цвета и аромата. Однако почти во всех случаях достаточно перевернуть продукты всего один раз. Если вы выполняете большее количество манипуляций, то слишком часто открываете крышку, что приводит к возникновению целого ряда проблем. Не нужно суесть – расслабьтесь и доверьтесь своему грилю.

## Знайте, когда убавить пламя.

Готовя на гриле, очень важно знать, когда следует остановиться. Наиболее надежным способом оценки готовности пищи является приобретение быстродействующего термометра. Это маленькое устройство поможет вам определить тот важный момент, когда ваша еда достигла идеального состояния.

## Не бойтесь экспериментировать.

В 1950-х приготовление пищи на гриле означало только одно: мясо (и только мясо) жарили на углях на открытом огне. Сегодня домашнему гриль-мастеру не требуется кухня для приготовления полноценного обеда. Используйте свой гриль для приготовления обжаренных закусок, основных блюд и даже десертов. Зарегистрируйте свой гриль и получайте специальный контент, который станет постоянным источником вашего кулинарного вдохновения. Мы будем рады составить вам компанию во время ваших гриль-приключений.



## КУЛИНАРНАЯ ЛОПАТКА

Необходимо выбирать лопатку с длинной и изогнутой рукояткой, чтобы пластина лопатки располагалась ниже рукоятки.

Это облегчает процесс снятия пищи с решеток.



## РУКАВИЦЫ ДЛЯ ГРИЛЯ

Если вы задумались, нужно ли их надевать — надевайте. Качественные рукавицы теплоизолированы и защищают как ладонь, так и предплечье.



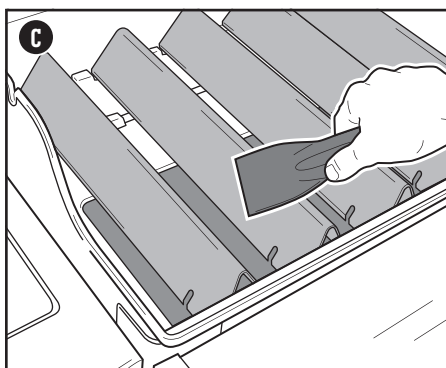
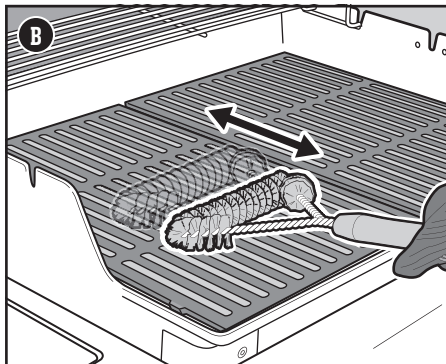
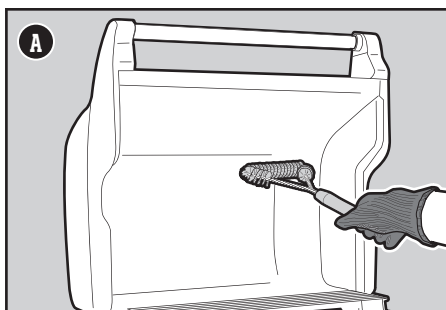
## ТАЙМЕР

Установка таймера позволит избежать разочарования из-за пригоревшего ужина. Здесь нет ничего сложного — прибор надежен и прост в использовании.

## Очистка и обслуживание

### Очистка внутренних поверхностей гриля

Если за грилем не ухаживать как следует, то со временем его эффективность может снизиться. Низкая температура, неравномерный нагрев, прилипание пищи к решеткам – вот следствия несвоевременной очистки и обслуживания гриля. Отключив гриль и дав ему остыть, начните с очистки его внутренней поверхности сверху вниз. Как минимум дважды в год следует проводить тщательную очистку. При частом использовании может потребоваться ежеквартальная очистка.



### Очистка крышки

Время от времени на внутренней стороне крышки могут появляться хлопья, по виду напоминающие отслаивающуюся краску. При эксплуатации гриля пары жира и дым медленно превращаются в уголь и откладываются на внутренней стороне крышки. Эти отложения затем отшелушиваются и становятся похожими на краску. Данные отложения не являются токсичными, но хлопья могут попадать на продукты, если не чистить крышку регулярно.

- 1) Счистите застывший жир с внутренней стороны крышки щеткой с щетинками из нержавеющей стали (A). Для того, чтобы снизить дальнейшее накопление жира, внутреннюю часть крышки можно протереть бумажной салфеткой после работы с грилем, когда гриль все еще теплый (но не горячий).

### Очистка решеток для приготовления пищи

Если вы следуете нашим рекомендациям и регулярно чистите решетки, количество грязи на них будет минимальным.

- 1) Пройдитесь щеткой из нержавеющей стали по установленным решеткам (B).
- 2) Извлеките решетки и отставьте их в сторону.

### Очистка ароматических пластин FLAVORIZER BARS

Ароматические пластины FLAVORIZER BARS собирают дымящий и шипящий стекающий жир, придавая аромат вашим блюдам. Весь стекающий жир, который не испаряется пластинами FLAVORIZER BARS, отводится от горелок. Это помогает предотвратить воспламенение внутри гриля и защищает горелки от засорения.

- 1) Обработайте пластины FLAVORIZER BARS пластиковым скребком (C).
- 2) При необходимости очистите пластины FLAVORIZER BARS щеткой с щетинками из нержавеющей стали.
- 3) Извлеките пластины FLAVORIZER BARS и отставьте их в сторону.

### Очистка горелок

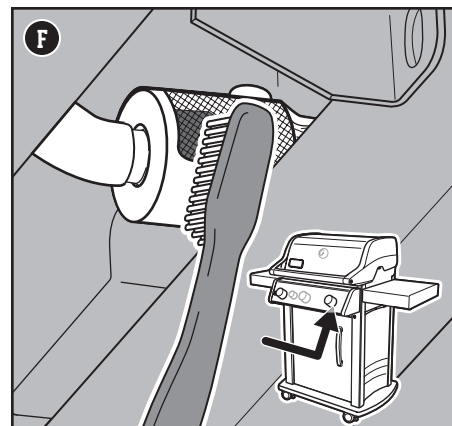
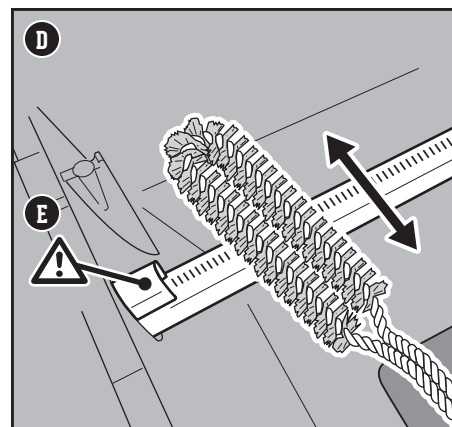
Для оптимальной работы горелок важное значение имеют отверстия на горелках (представляют собой небольшие отверстия по всей длине горелок) и расположенные на концах горелок защитные сетки от пауков и прочих насекомых. Для безопасной эксплуатации устройства очень важно поддерживать чистоту данных компонентов.

#### Очистка портов горелок

- 1) Очистите наружную часть горелок по верху портов при помощи щетки с щетинками из нержавеющей стали (D).
- 2) Чтобы при очистке горелок не повредите электроды зажигания, аккуратно обходите их щеткой (E).

#### Очистка сеток защиты от пауков / насекомых

- 1) Найдите концы горелок снизу панели управления, где они соприкасаются с кранами.
- 2) Очистите сетки защиты от пауков/насекомых на каждой горелке щеткой с мягкой щетиной (F).



⚠ ПРЕДУПРЕЖДЕНИЕ! Перед тщательной очисткой отключите гриль и дайте ему остыть.

⚠ ПРЕДУПРЕЖДЕНИЕ! Со временем на ароматических пластинах FLAVORIZER BARS могут появиться жесткие поверхности. При работе рекомендуется надевать перчатки. Очистка ароматических пластин FLAVORIZER BARS или решеток для готовки в раковине, посудомоечной машине или самоочищающейся печи не допускается.

⚠ ПРЕДУПРЕЖДЕНИЕ! При очистке горелок не допускается использование щеток, которые уже использовались для очистки решеток для готовки. Не вставляйте острые предметы в отверстия портов горелок.

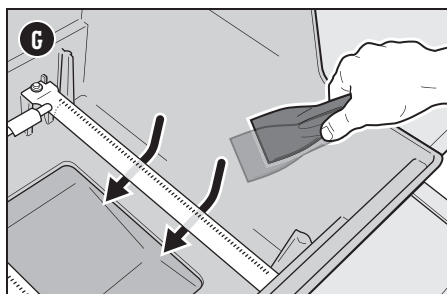
⚠ ОСТОРОЖНО! Не кладите части гриля на боковые столики: так можно поцарапать краску или поверхности из нержавеющей стали.

⚠ ОСТОРОЖНО! Запрещается использовать следующие средства для очистки гриля: абразивные полирующие составы или краски для нержавеющей стали; чистящие средства с содержанием кислот, уайт-спирита или ксиллола; чистящие средства для духовых шкафов (кухонные чистящие средства) и абразивные чистящие салфетки.

## Очистка котла гриля

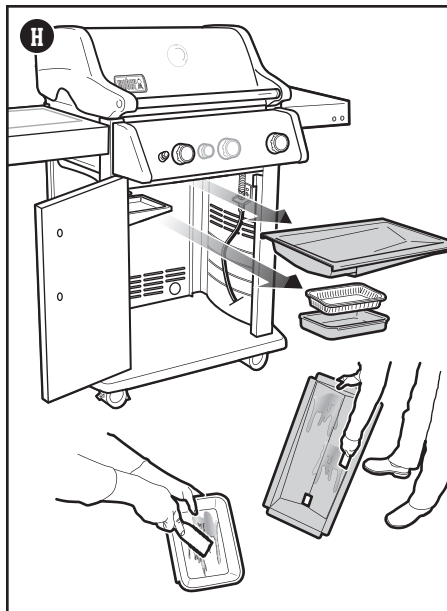
Загляните внутрь котла гриля и проверьте, нет ли в нем накопившегося жира и пищевых остатков. Излишние отложения могут стать причиной возгорания.

- 1) Используя пластмассовый скребок, соберите налет с боков и нижней части котла в отверстие в его днище (G). Данное отверстие предназначено для удаления отходов в выдвижной поддон.



## Очистка системы удаления жира

Система удаления жира состоит из расположенного под углом выдвижного поддона для жира и поддона-ловушки (H). Данные компоненты были спроектированы таким образом, чтобы их можно было с легкостью извлечь, очистить и заменить. Это важные этапы, которые необходимо выполнять каждый раз при подготовке к работе с грилем. Инструкции по проверке системы удаления жира приведены в разделе, посвященном УХОДУ ЗА ГРИЛЕМ МЕЖДУ ГОТОВКАМИ.



## Очистка наружной поверхности гриля

Наружная поверхность гриля может включать компоненты из нержавеющей стали, керамического покрытия и пластика. В зависимости от типа поверхности компания WEBER рекомендует применять следующие способы очистки.

### Очистка поверхностей из нержавеющей стали

Для очистки поверхностей из нержавеющей стали необходимо использовать нетоксичное, неабразивное чистящее средство для нержавеющей стали или полирующий состав, предназначенный для обработки грилей и изделий, которые эксплуатируются вне помещений. При помощи салфетки из микрофибры выполните очистку по направлению текстуры поверхности из нержавеющей стали. Не используйте бумажные салфетки.

*Примечание. Не применяйте абразивную пасту, чтобы исключить риск повреждения поверхности из нержавеющей стали. Пасты не обеспечивают очистку или полировку. Они изменяют цвет металла, снимая верхний слой пленки из оксида хрома.*

### Очистка окрашенных поверхностей, поверхностей с керамическим покрытием и частей из пластика

Очистите окрашенные, покрытые керамикой и пластиковые части при помощи теплой мыльной воды и бумажных салфеток или ветоши. После протирания поверхностей сполосните и высушите их.

### Очистка наружной поверхности грилей, расположенных в нестандартной среде

Если гриль установлен в особо неблагоприятной среде, вам придется чаще очищать его наружную поверхность. Кислотные дожди, химикаты для бассейнов и соленая вода способны вызывать ржавление поверхности. Необходимо промыть наружную поверхность гриля теплой мыльной водой. Затем следует смыть моющее средство чистой водой и вытереть насухо. Для предотвращения образования ржавчины на поверхности может дополнительно потребоваться еженедельно использовать чистящее средство для нержавеющей стали.

### Очистка внутренней поверхности шкафа

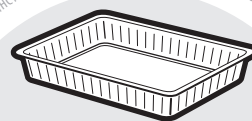
Протирайте внутреннюю поверхность шкафа мягкой влажной тканью. При очистке электронных компонентов будьте аккуратны, не тяните за проводные соединения

**ОСТОРОЖНО! НЕ ОЧИЩАЙТЕ ГРИЛЬ НАПРАВЛЕННОЙ СТРУЕЙ ВОДЫ, НАПРИМЕР, ИЗ САДОВОГО ШЛАНГА ИЛИ МОЙКИ ВЫСОКОГО ДАВЛЕНИЯ. ЭТО МОЖЕТ ПРИВЕСТИ К ПОВРЕЖДЕНИЮ ЭЛЕКТРОННЫХ КОМПОНЕНТОВ.**



## ЩЕТКА ДЛЯ ГРИЛЯ

Такая щетка является обязательным инструментом при использовании гриля. Один быстрый проход щеткой по горячей решетке предотвратит налипание остатков еды, оставшейся от предыдущего приготовления, к вашим новым блюдам.



## АЛЮМИНИЕВЫЕ ЛОТКИ

Отлично подходят для выстилания поддона-ловушки для простой и удобной очистки устройства.

**ГОРЕЛКА гриля НЕ ЗАЖИГАЕТСЯ**

## ПРИЗНАК

• При выполнении указаний, приведенных в разделе «Эксплуатация» данного Руководства пользователя, горелка не зажигается.

## ПРИЧИНА

Проблема с потоком газа

## РЕШЕНИЕ

Если гриль не разжигается, в первую очередь необходимо определить, поступает ли к горелкам газ. Чтобы это сделать, воспользуйтесь инструкциями раздела «Использование спички для определения наличия потока газа в горелках».

Если гриль **НЕ** удастся зажечь при помощи спичек, необходимо следовать указаниям по диагностике и устранению неисправностей на следующей странице.

Имеется проблема с электронной системой зажигания.

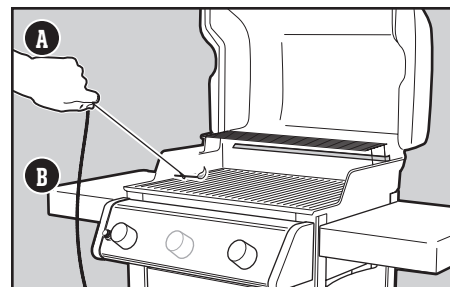
Если гриль не разжигается, в первую очередь необходимо определить, поступает ли к горелкам газ. Чтобы это сделать, воспользуйтесь инструкциями раздела «Использование спички для определения наличия потока газа в горелках».

Если гриль **УДАЕТСЯ** зажечь при помощи спичек, необходимо следовать указаниям по «Проверке компонентов электронной системы зажигания».

**Зажигание гриля при помощи спичек****Использование спички для определения наличия потока газа в горелках**

- 1) Откройте крышку гриля.
- 2) Убедитесь в том, что ручки управления горелками установлены в положение «выкл» **O**. Проверьте это, нажав на ручку и повернув ее по часовой стрелке.  
*Примечание. Ручки управления горелкой должны быть в положении «выкл» **O** перед включением газового баллона.*
- 3) Включите подачу газа, повернув кран на газовом баллоне против часовой стрелки или повернув рычаг регулятора в положение «вкл», в зависимости от подключения регулятора / газового баллона на вашем гриле.

- 4) Начните с крайней левой горелки, номер 1. Установите спичку в соответствующий держатель и зажгите. Просуньте зажженную спичку через решетку и ароматические пластины FLAVORIZER BARS, поднеся ее к горелке **(A)**.
- 5) Нажмите на ручку управления горелкой и поверните ее против часовой стрелки в положение **I** «старт/высокая температура».
- 6) Проверьте, загорелась ли горелка, посмотрев через решетку для готовки и ароматические пластины FLAVORIZER BARS **(B)**.
- 7) Если горелка не зажигается в течение 4 секунд, переведите ручку управления горелкой в положение «выкл» **O** и подождите пять минут, дав газу выветриться перед новой попыткой. Если несколько повторных попыток не дают результата, следуйте указаниям по диагностике и устранению неисправностей газового потока на следующей странице.
- 8) Если горелка зажигается, следует искать причину проблемы в системе зажигания. Следуйте указаниям по проверке компонентов электронной системы зажигания.
- 9) После того, как загорится горелка 1, можно зажечь горелку 2 (и 3).

**ЗАПАСНЫЕ ЧАСТИ**

Для приобретения запасных частей свяжитесь с местным поставщиком или зарегистрируйтесь на веб-сайте [weber.com](http://weber.com).

## ПОТОК ГАЗА


### ПРИЗНАК

- Гриль не достигает необходимой температуры или нагревается неравномерно.
- Одна или несколько горелок не зажигаются
- Слабое пламя при установке ручки горелки в положение высокой температуры.
- Пламя не проходит по всей длине горелки.
- Пламя горелки нестабильно.

### ПРИЧИНА

В некоторых странах устройства оснащены активируемыми регуляторами, ограничивающими поток газа. Данная функция обеспечения безопасности, встроенная в регулятор, ограничивает поток газа в случае его утечки. Вы можете случайно активировать данную функцию обеспечения безопасности даже в отсутствие утечки. Это обычно происходит, когда вы включаете подачу газа на газовом баллоне, и одна или несколько ручек управления горелками не находятся в положении «выкл». Также это может произойти при слишком быстром включении подачи газа на газовом баллоне.

### РЕШЕНИЕ

Сбросьте «устройство ограничения потока», закрыв кран на газовом баллоне и установив все ручки управления горелками в положение «выкл» . Подождите пять минут, чтобы выветрился накопившийся газ, и затем снова зажгите гриль, следуя указаниям в разделе «Эксплуатация».

Низкий уровень газа или газ отсутствует в баллоне.

Заправьте газовый баллон.

Газовый шланг перегнут или перекручен.

Выпрямите газовый шланг.

Засорились порты горелок.

Очистите порты горелок. Смотрите раздел «Очистка портов горелок».

### ПРИЗНАК

- Запах газа наряду со слабым пламенем желтого цвета.

### ПРИЧИНА

Засорены сетки защиты от пауков/насекомых.

### РЕШЕНИЕ

Очистите сетки защиты от пауков/насекомых. Смотрите пункт «Очистка сетки защиты от пауков/насекомых» в разделе, посвященном уходу за изделием. Также смотрите рисунки и информацию, указанную в данном разделе, касающуюся правильной формы пламени и сеток защиты от пауков/насекомых.

### ПРИЗНАК

- Запах газа и легкий шипящий звук.

### ПРИЧИНА

Возможно, повреждена внутренняя резиновая прокладка крана газового баллона.

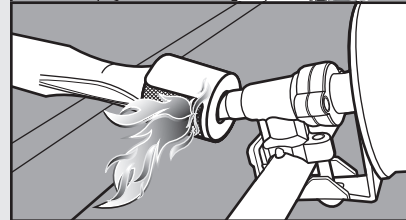
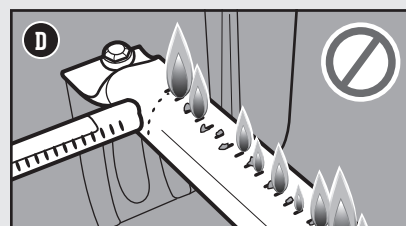
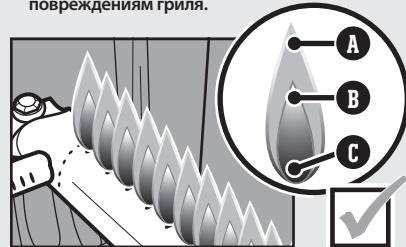
### РЕШЕНИЕ

Проверьте резиновую прокладку. Если она повреждена, верните газовый баллон местному поставщику.

## Правильная форма пламени горелки

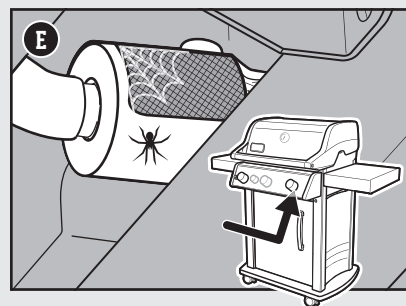
Горелки вашего гриля настроены на заводе на определенный состав газозоудной смеси. Когда горелки работают правильно, это можно определить по внешнему виду пламени. Язычки пламени могут проблескивать желтым цветом по краям (А), а цвет самого пламени изменяется от голубого вверху (В) до темно-синего внизу (С).

**Δ ПРЕДУПРЕЖДЕНИЕ!** Скопление загрязнений в портах способно препятствовать прохождению полного потока газа, приводя к вспышкам (D) внутри газовых клапанов и воспламенению вокруг них, и тем самым – к серьезным повреждениям гриля.



## Сетки защиты от пауков / насекомых.

Воздушные отверстия горелок (E) оснащены сетками из нержавеющей стали, препятствующими созданию паутины и гнезд насекомых внутри горелок. Снаружи сеток защиты от пауков / насекомых может накапливаться грязь, которая препятствует попаданию кислорода в горелки.



## ОБРАТИТЕСЬ В ОТДЕЛ РАБОТЫ С КЛИЕНТАМИ

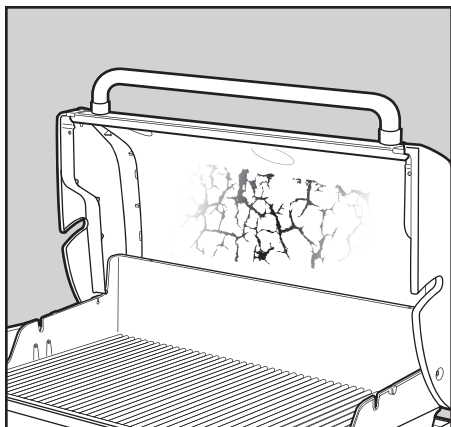
Если у вас остались какие-либо вопросы, обратитесь к представителю отдела по работе с клиентами в вашем регионе.

Контактную информацию вы найдете на нашем веб-сайте [weber.com](http://weber.com).

**Δ ПРЕДУПРЕЖДЕНИЕ!** Не пытайтесь ремонтировать передающие, сжигающие и поджигающие газ компоненты или элементы конструкции, не обратившись предварительно в службу поддержки клиентов Weber-Stephen Products LLC.

**Δ ПРЕДУПРЕЖДЕНИЕ!** Неиспользование оригинальных частей Weber-Stephen для ремонта или замены аннулирует действие гарантии.

**Δ ОСТОРОЖНО!** Отверстие трубки горелки должно быть правильно расположено над отверстием клапана.



## Гриль ИСПАЧКАН ЖИРОМ (отслаивающиеся хлопья, вспышки/воспламенения)

### ПРИЗНАК

- Под крышкой появляется подобие отслаивающейся краски.

### ПРИЧИНА

Хлопья, которые вы видите, являются парами от приготовления пищи, которые превратились в уголь.

### РЕШЕНИЕ

Они появляются со временем по мере использования гриля. Это не дефект. Очистите крышку. Смотрите раздел «Уход за изделием».

### ПРИЗНАК

- Вспышки/воспламенения при предварительном нагреве и при готовке на гриле.

### ПРИЧИНА

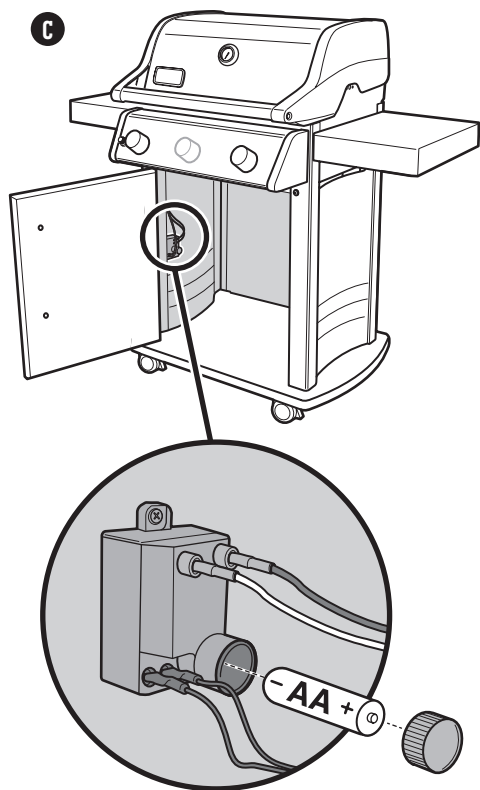
На гриле осталась пища с прошлого приготовления.

Необходимо тщательно очистить внутреннюю поверхность гриля.

### РЕШЕНИЕ

Всегда предварительно нагревайте гриль на максимальной мощности в течение 15 минут.

Чтобы очистить внутреннюю поверхность гриля сверху вниз, выполните шаги, представленные в разделе «Очистка и обслуживание».



## Проверка компонентов электронной системы зажигания

При нажатии на кнопку зажигания должен послышаться щелчок. Если вы не слышите щелчка, проверьте батарею и провода.

### Проверка батареи

Следует проверить три возможных причины проблем с батареей, которая служит источником питания для модуля зажигания:

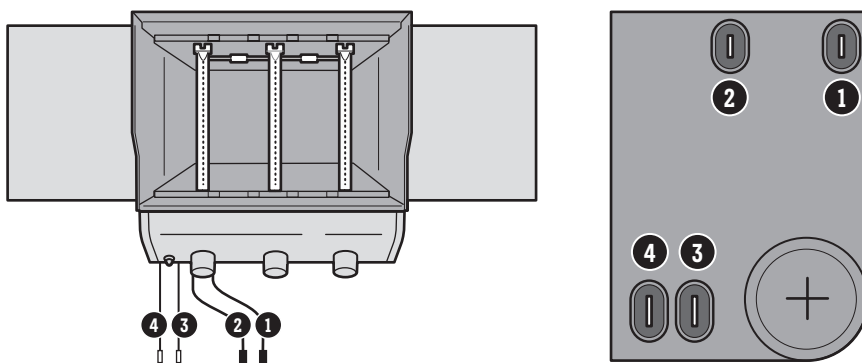
- 1) Некоторые батареи имеют защитную пластиковую обертку. (Не перепутайте пластик с маркировочной этикеткой батареи). Убедитесь в том, что пластиковая обертка снята.
- 2) Убедитесь в том, что батарея установлена правильно (C).
- 3) Если батарея отслужила свое, замените ее на новую.

### Проверка проводов.

Существует два возможных проблемных места, которые необходимо проверить.

- 1) Убедитесь в том, что провода поджига надежно подсоединены к клеммам на кнопке поджига под панелью управления.
- 2) Убедитесь в том, что провода поджига правильно подсоединены к модулю поджига. Цветовая маркировка клемм проводов соответствует маркировке клемм на модуле зажигания. Количество проводов может изменяться в зависимости от модели.

## Схема проводки модуля поджига



## ОТКЛЮЧЕНИЕ ЭЛЕКТРОПИТАНИЯ

### ПРИЗНАК

- Не включается модуль WEBER CONNECT.

### ПРИЧИНА

Отсоединены провода.

### РЕШЕНИЕ

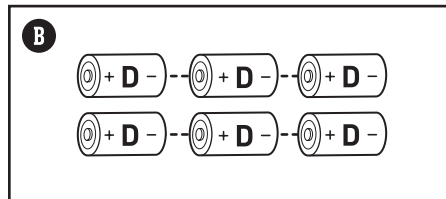
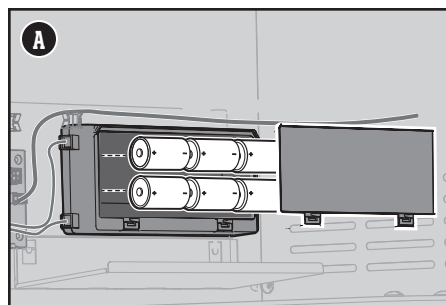
Убедитесь в том, что все провода надежно подсоединены к клеммам с обратной стороны модуля WEBER CONNECT и плате управления внутри шкафа. Смотрите раздел «Схема проводки WEBER CONNECT».

Батарейки «сели».

Установите новые батарейки. Смотрите раздел «Замена батареек в модуле WEBER CONNECT» на этой странице.

Возможно, альтернативное портативное зарядное устройство разряжено.

Если вы используете дополнительное портативное зарядное устройство, продаваемое отдельно, отсоедините его от платы управления и ознакомьтесь с руководством по эксплуатации производителя для получения информации о подзарядке. Смотрите раздел «Подключение портативного зарядного устройства».



## Замена батареек в модуле WEBER CONNECT

Необходимо использовать только щелочные батарейки. Запрещается использовать одновременно старые и новые батарейки или батарейки разного типа (стандартные, щелочные или перезаряжаемые). Если вы не планируете использовать гриль в течение месяца и более, извлеките батарейки.

- 1) Найдите батарейный отсек внутри шкафа слева внизу.
- 2) Нажмите на выступы на крышке батарейного отсека, чтобы открыть ее (A).
- 3) Замените шесть батареек типа D (B).

## ПРОБЛЕМЫ С ПОДКЛЮЧЕНИЕМ WEBER CONNECT

### ПРИЗНАК

- Проблемы сопряжения или установки связи со смарт-устройством по Bluetooth®.

### ПРИЧИНА

Функция Bluetooth® использует только сигналы короткого диапазона.

### РЕШЕНИЕ

Когда модуль WEBER CONNECT включен, он готов к сопряжению. Убедитесь, что Bluetooth® на смарт-устройстве включен, и оно находится рядом с грилем.

Сопряжение по Bluetooth® уже выполнено с другим смартфоном.

Если световой индикатор Bluetooth® светится постоянно и не мигает, то гриль уже подключен к смарт-устройству. Отключите Bluetooth® на всех смарт-устройствах, которые в данный момент не должны быть подключены к грилю.

### ПРИЗНАК

- Проблемы сопряжения или установки связи со смарт-устройством по Wi-Fi.

### ПРИЧИНА

Гриль находится вне радиуса действия сети Wi-Fi.

### РЕШЕНИЕ

Чтобы успешно подключить смарт-устройство к локальной сети Wi-Fi, ваш гриль должен находиться в пределах радиуса действия маршрутизатора Wi-Fi. Если ваши попытки подключиться не увенчались успехом, попробуйте переместить гриль в зону действия маршрутизатора Wi-Fi или установите повторитель Wi-Fi для усиления сигнала.

## НА ДИСПЛЕЕ ПОЯВЛЯЕТСЯ КОД ОШИБКИ

### ПРИЗНАК

- Во время запуска гриля или в процессе приготовления на цифровом дисплее отображается код ошибки.

### ПРИЧИНА

Модуль WEBER CONNECT — это устройство, чувствительное к воздействию определенных внешних факторов. На его работу могут влиять колебания напряжения в сети электропитания и радиочастотное излучение.

### РЕШЕНИЕ

Обратитесь к представителю службы поддержки в вашем регионе. Контактная информация указана на веб-сайте [weber.com](http://weber.com).

## Дополнительный вход питания

### Подключение портативного зарядного устройства

Вместо шести щелочных батарей типа D для питания модуля WEBER CONNECT во время готовки можно подключить портативное зарядное устройство, которое продается отдельно.

Портативное зарядное устройство должно иметь минимальную емкость 10000 мА·ч и разъем micro-USB на 5 В. На полку внутри шкафа гриля можно установить портативное зарядное устройство со следующими максимальными размерами: ширина 10 см (4 дюйма), глубина 17,75 см (7 дюймов) и высота 3 см (1,25 дюйма).

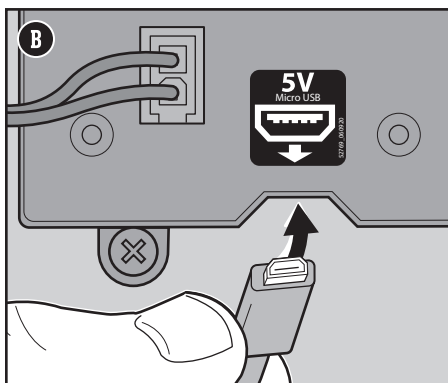
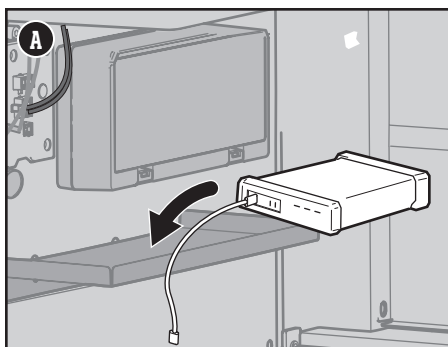
При использовании портативного зарядного устройства извлекать щелочные батареи из батарейного блока не нужно. Вместо этого просто подключите портативное зарядное устройство к плате управления с помощью разъема micro-USB, и модуль WEBER CONNECT переключится на питание от зарядного устройства.

- 1) Откройте шкаф гриля.
- 2) Поместите зарядное устройство на малую полку в нижней части боковой панели, рядом с батарейным блоком **(A)**.
- 3) Подключите кабель micro-USB к нижней части платы управления **(B)**.
- 4) Включите портативное зарядное устройство.

Указания по полной зарядке портативного зарядного устройства смотрите в его руководстве по эксплуатации.

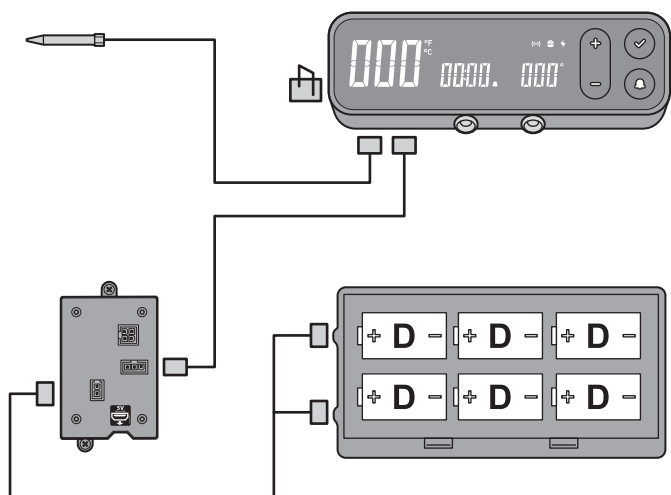
Дополнительная информация по использованию портативного зарядного устройства:

- Не подключайте портативное зарядное устройство к внешней розетке, пока оно подключено к грилю.
- После использования отключите портативное зарядное устройство от гриля и отнесите его в помещение.
- Портативное зарядное устройство не обеспечивает электропитание системы поджига горелок. Смотрите раздел «Проверка компонентов электронной системы зажигания».
- Разъем micro-USB на плате управления не предназначен для передачи данных.
- Не храните портативное зарядное устройство на улице.
- Полностью заряжайте портативное зарядное устройство перед каждым использованием.
- Используйте только при температуре наружного воздуха от -12°C (10°F) до 38°C (100°F), если портативное зарядное устройство не рассчитано на работу при более высоких и/или низких температурах. Соблюдайте руководство по эксплуатации, предоставленное производителем.










## Схема проводки WEBER CONNECT

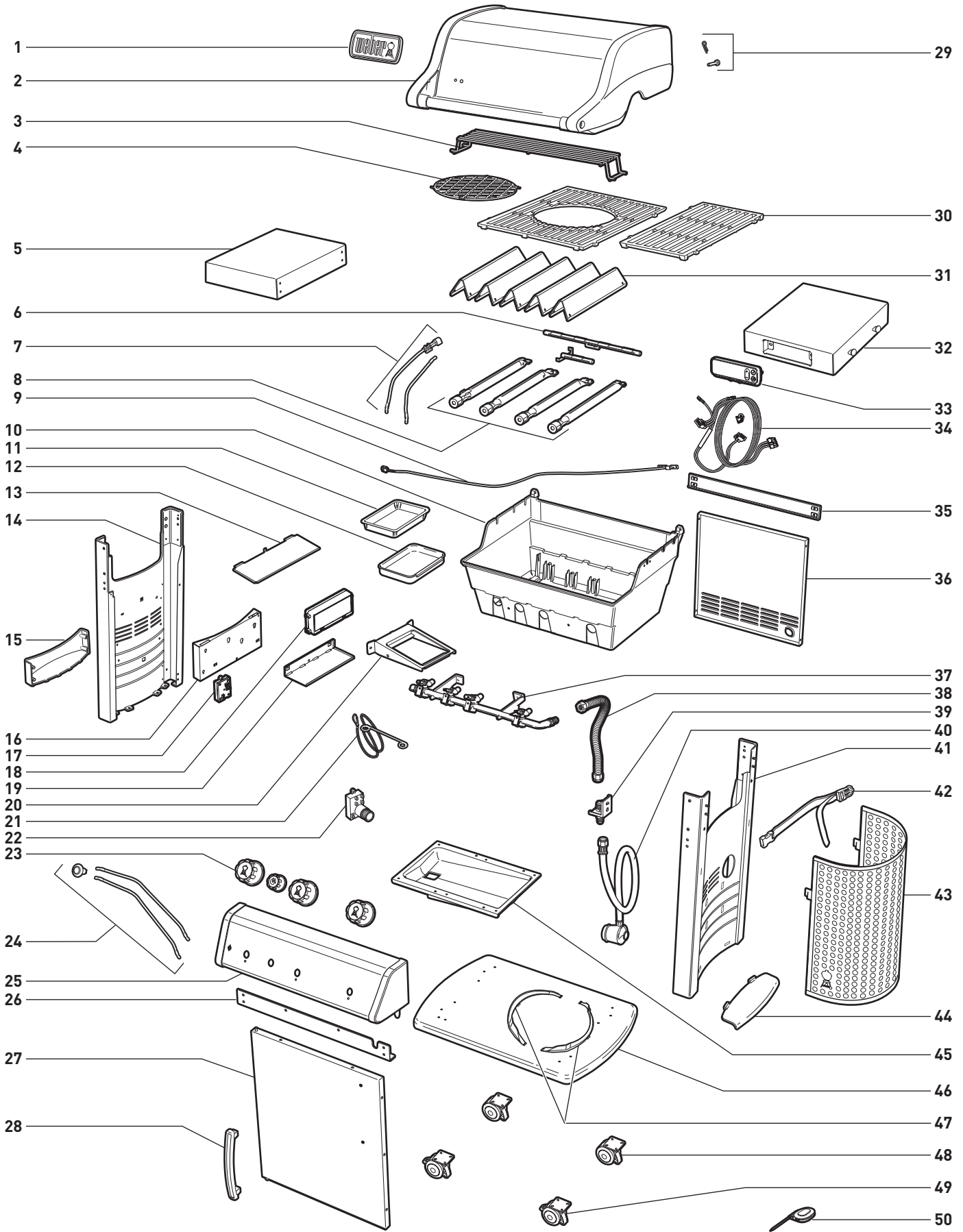


## Руководство по приготовлению блюд на гриле

Тип	Толщина/масса	Приблизительное время приготовления	
 <b>КРАСНОЕ МЯСО</b>			
<b>Стейк:</b> Нью-Йорк стрип, портерхаус, рибай, тибон и филе миньон (тендерлоин)	19 мм	<b>4–6 минут</b> при прямом нагреве на высокой температуре	
	25 мм	<b>6–8 минут</b> при прямом нагреве на высокой температуре	
	50 мм	<b>14–18 минут:</b> обжарка в течение 6–8 минут при прямом нагреве на высокой температуре, затем доведение до готовности в течение 8–10 минут при непрямом нагреве на высокой температуре	
	<b>Фланк-стейк</b>	0,68–0,90 кг, 19 мм	<b>8–10 минут</b> при прямом нагреве на средней температуре
	<b>Котлета из говяжьего фарша</b>	19 мм	<b>8–10 минут</b> при прямом нагреве на средней температуре
<b>Тендерлоин</b>	1,3–1,8 кг	<b>45–60 минут:</b> 15 минут при прямом нагреве на средней температуре, затем 30–45 минут при непрямом нагреве на средней температуре	
 <b>СВИНИНА</b>			
<b>Сарделька:</b> сырая	85 г шт	<b>20–25 минут</b> при прямом нагреве на низкой температуре	
	19 мм	<b>6–8 минут</b> при прямом нагреве на высокой температуре	
<b>Отбивная:</b> с костью или без	31–38 мм	<b>10–12 минут:</b> обжарка в течение 6 минут при прямом нагреве на высокой температуре, затем доведение до готовности в течение 4–6 минут при непрямом нагреве на высокой температуре	
	<b>Ребрышки:</b> свиные ребрышки (baby back, spareribs)	1,3–1,8 кг	<b>1,5–2 часа</b> при непрямом нагреве на средней температуре
<b>Ребрышки</b> по-деревенски, на косточке	1,3–1,8 кг	<b>1,5–2 часа</b> при непрямом нагреве на средней температуре	
<b>Тендерлоин</b>	0,454 кг	<b>30 минут:</b> обжарка в течение 5 минут при прямом нагреве на высокой температуре, затем доведение до готовности в течение 25 минут при непрямом нагреве на средней температуре	
 <b>ПТИЦА</b>			
<b>Куриная грудка:</b> без костей и кожи	170–226 г	<b>8–12 минут</b> при прямом нагреве на средней температуре	
	<b>Куриное бедро:</b> без костей и кожи	113 г	<b>8–10 минут</b> при прямом нагреве на средней температуре
<b>Кусочки курицы:</b> ассорти на косточке	от 85 до 170 г	<b>36–40 минут:</b> обжарка в течение 6–10 минут при прямом нагреве на низкой температуре, затем доведение до готовности в течение 30 минут при непрямом нагреве на средней температуре	
<b>Курица:</b> целиком	1,8–2,2 кг	<b>1–1¼ часа</b> при непрямом нагреве на средней температуре	
<b>Курица по-корнуэльски</b>	0,68–0,90 кг	<b>60–70 минут</b> при непрямом нагреве на средней температуре	
<b>Индейка:</b> целиком, нефаршированная	4,5–5,4 кг	<b>2–2,5 часа</b> при непрямом нагреве на средней температуре	
 <b>МОРЕПРОДУКТЫ</b>			
<b>Рыба, филе или стейк:</b> палтус, морской окунь (красный луциан), лосось, сибас, рыба-меч и тунец	6,3–12,7 мм	<b>3–5 минут</b> при прямом нагреве на средней температуре	
	25–31 мм	<b>10–12 минут</b> при прямом нагреве на средней температуре	
<b>Рыба:</b> целиком	0,454 кг	<b>15–20 минут</b> при непрямом нагреве на средней температуре	
	1,36 кг	<b>30–45 минут</b> при непрямом нагреве на средней температуре	
<b>Креветка</b>	42,5 г	<b>2–4 минуты</b> при прямом нагреве на высокой температуре	
 <b>ОВОЩИ</b>			
<b>Спаржа</b>	12,7 мм в диаметре	<b>6–8 минут</b> при прямом нагреве на средней температуре	
	в листовой обертке	<b>25–30 минут</b> при прямом нагреве на средней температуре	
<b>Кукуруза</b>	очищенная	<b>10–15 минут</b> при прямом нагреве на средней температуре	
	шиитаке или шляпки шампиньонов	<b>8–10 минут</b> при прямом нагреве на средней температуре	
<b>Грибы</b>	шампиньон	<b>10–15 минут</b> при прямом нагреве на средней температуре	
	половина	<b>35–40 минут</b> при непрямом нагреве на средней температуре	
<b>Лук</b>	ломтиками по 12,7 мм	<b>8–12 минут</b> при прямом нагреве на средней температуре	
	целый	<b>45–60 минут</b> при непрямом нагреве на средней температуре	
<b>Картофель</b>	ломтиками по 12,7 мм	<b>9–11 минут:</b> обварка в течение 3 минут, затем доведение до готовности в течение 6–8 минут при прямом нагреве на средней температуре	

Нарезка, толщина, масса продуктов и время приготовления на гриле приводятся ориентировочно. Время приготовления на гриле может изменяться в зависимости от высоты над уровнем моря, ветра и температуры воздуха. Два основных правила: При приготовлении стейков, рыбного филе, кусочков курицы без костей и овощей используется прямой нагрев в течение времени, указанного в таблице (или до желаемой готовности), при этом продукты переворачивают только один раз в середине приготовления. Жаркое, целую курицу, куски курицы с косточкой, целую рыбу и толстые куски мяса готовят, используя метод непрямого нагрева в течение указанного в таблице времени (или пока быстродействующий термометр не зафиксирует нужную внутреннюю температуру). Время приготовления говядины и баранины рассчитывается для средней прожарки, если не указано иное. Перед нарезкой дайте жаркому, крупным кускам мяса и большим отбивным и стейкам постоять 5-10 минут после приготовления. За это время внутренняя температура мяса поднимется на 5-10 градусов.







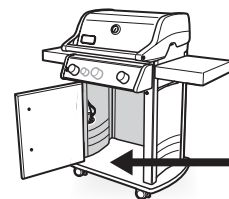
Производитель:

**компания Weber-Stephen Products LLC,**  
1415 S. Roselle Road  
Palatine, IL 60067-6266  
США

Импортер:

**Weber-Stephen Products (EMEA) GmbH**  
Franklinstraße 28/29  
10587 Berlin  
Тел.: (+49) 307554184-0

Серийный номер



Запишите серийный номер  
своего гриля в расположенном  
выше поле для дальнейшего  
использования. Серийный  
номер указан на  
информационной этикетке  
внутри шкафа.

#### АВСТРИЯ

**Weber-Stephen Österreich GmbH**  
+43 (0)7 242 89 0135  
service-at@weber.com

#### БЕЛЬГИЯ

**Weber-Stephen Products Belgium Sprl**  
+32 15 28 30 99  
service-be@weber.com

#### ЧИЛИ

**Weber-Stephen Chile SpA.**  
+01 56 2-3224-3936

#### ЧЕШСКАЯ РЕСПУБЛИКА

**Weber-Stephen CZ & SK spol. s r.o.**  
+42 267 312 973  
info-cz@weberstephen.com

#### ДАНИЯ

**Weber-Stephen Nordic ApS**  
+45 99 36 30 10  
service-dk@weber.com

#### ФРАНЦИЯ

**Weber-Stephen France SAS**  
+33 0810 19 32 37  
service-fr@weber.com

#### ГЕРМАНИЯ

**Weber-Stephen Deutschland GmbH**  
+49 (0) 30 219 0710  
service-de@weber.com

#### ИСЛАНДИЯ

**Jarn & Gler Wholesale EHF**  
+354 58 58 900

#### ИНДИЯ

**Weber-Stephen Barbecue Products India Pvt. Ltd.**  
080 42406666  
customercare@weberindia.com

#### ИЗРАИЛЬ

**D&S Imports**  
+972 392 41119  
info@weber.co.il

#### ИТАЛИЯ

**Weber-Stephen Products Italia Srl**  
+39 0444 367 911  
service-it@weber.com

#### НИДЕРЛАНДЫ

**Weber-Stephen Holland B.V.**  
+31 (0) 513 4 333 22  
service-nl@weber.com

#### ПОЛЬША

**Weber-Stephen Polska Sp. z o.o.**  
+48 22 392 04 69  
info-pl@weberstephen.com

#### РОССИЯ

**ООО «Вебер-Стефен Восток»**  
+7 495 956 63 21  
info.ru@weberstephen.com

#### ЮЖНО-АФРИКАНСКАЯ РЕСПУБЛИКА

**Weber-Stephen Products (South Africa) Pty Ltd.**  
+27 11 454 2369  
info@weber.co.za

#### ИСПАНИЯ

**Weber-Stephen Ibérica SRL**  
+34 935 844 055  
service-es@weber.com

#### ШВЕЙЦАРИЯ

**Weber-Stephen Schweiz GmbH**  
+41 52 24402 50  
service-ch@weber.com

#### ОБЪЕДИНЕННЫЕ АРАБСКИЕ ЭМИРАТЫ

**Weber-Stephen Deutschland GmbH, Dubai Branch**  
+971 4 454 1626  
info@weberstephen.ae

#### СОЕДИНЕННОЕ КОРОЛЕВСТВО

**Weber-Stephen Products (UK) Ltd.**  
+44 (0)203 630 1500  
service-uk@weber.com

#### США

**Weber-Stephen Products LLC**  
847 934 5700  
support@weberstephen.com

Контактные данные для Ирландской Республики:  
Weber-Stephen Products (U.K.) Limited.

Для таких стран Южной и Восточной Европы, как Румыния,  
Словения, Хорватия и Греция, используйте контактные  
данные:  
Weber-Stephen Deutschland GmbH.

Контактные данные для стран Балтии:  
Weber-Stephen Nordic ApS.

weber.com



Apple и логотип Apple являются товарными знаками компании Apple Inc., которые зарегистрированы в США и других странах. App Store является знаком обслуживания корпорации Apple Inc. Android и Google Play являются товарными знаками корпорации Google Inc.

Словесный знак Bluetooth® и логотипы являются зарегистрированными торговыми марками, принадлежащими компании Bluetooth SIG, Inc. Любое использование указанных торговых марок компанией Weber-Stephen LLC. осуществляется по лицензии. Другие торговые марки и торговые названия являются собственностью соответствующих владельцев.

© 2021 Спроектировано и разработано компанией Weber-Stephen Products LLC,  
1415 S. Roselle Road, Palatine, Illinois 60067 USA (США).