



SUMMIT®

УГОЛЬНЫЙ ГРИЛЬ CHARCOAL
GRILLING CENTER

РУКОВОДСТВО ПОЛЬЗОВАТЕЛЯ

Благодарим вас за приобретение гриля Weber®. Уделите всего несколько минут, чтобы принять меры по его защите путем онлайн регистрации вашего продукта на сайте: www.weber.com.

⚠ ОПАСНО!

При запахе газа:

- Отключить подачу газа к устройству.
- Погасить источники открытого пламени
- Открыть крышку.
- Если запах газа остается, необходимо отойти от устройства и немедленно позвонить в газовую или пожарную службу.

Утечка газа может стать причиной пожара или взрыва, что может привести к получению тяжелых травм, смерти или повреждению имущества.

⚠ ОПАСНО!

- Запрещается оставлять данное устройство без присмотра.
- Запрещается использовать гриль на расстоянии менее 610 мм (2 футов) от любых горючих материалов. К горючим материалам относятся, помимо прочего, дерево или деревянное напольное покрытие, патио или терраса.
- Запрещается использовать данное устройство ближе, чем в 7,5 м (25 футах) от любых горючих жидкостей.
- При возникновении пожара необходимо отойти от устройства и незамедлительно позвонить в пожарную службу. Запрещается тушить горящее масло или жир водой.

Несоблюдение этих указаний может привести к пожару, взрыву или получению ожогов, что может стать причиной повреждения имущества, получения травм или смерти.



⚠ **ОСТОРОЖНО!** Перед началом использования гриля необходимо внимательно ознакомиться и точно следовать указаниям по проверке на наличие утечек, представленным в данном руководстве пользователя. Данная процедура является обязательной, даже если гриль был собран в магазине дилера.

⚠ **ОСТОРОЖНО:** Запрещается зажигать горелки в устройстве, предварительно не ознакомившись с разделом **ЗАЖИГАНИЕ ГОРЕЛКИ** данного руководства пользователя.

ЭТОТ ГАЗОВЫЙ ПРИБОР ПРЕДНАЗНАЧЕН ДЛЯ ИСПОЛЬЗОВАНИЯ НА УЛИЦЕ.

В данном руководстве пользователя представлена важная информация, которая необходима для правильной сборки и безопасного использования устройства.

Перед началом монтажа и эксплуатации устройства необходимо изучить и соблюдать все предупреждения и указания.

CE :845CQ-0163
ID: 0845

52608

RU - RUSSIAN
03/23/2017



Игнорирование указаний с пометками **ОПАСНО**, **ОСТОРОЖНО**, **ВНИМАНИЕ**, которые приведены в настоящем руководстве, может привести к тяжелым травмам или смерти, а также стать причиной пожара или взрыва, который нанесет ущерб собственности.

ОПАСНО!


Указывает на опасную ситуацию, которая в случае отсутствия соответствующих мер приведет к смерти или получению серьезных травм.

- ⚠ **Запрещается использовать внутри помещения!** Данный гриль предназначен для использования только на открытом воздухе. Запрещается эксплуатация в гаражах, в помещении, под крытыми конструкциями, в палатках или ином закрытом пространстве или под легковоспламеняющейся крышей или навесом.
- ⚠ Гриль не предназначен и ни при каких условиях не должен использоваться в качестве отопительного прибора.
- ⚠ Необходимо следить, чтобы в месте приготовления пищи не было легковоспламеняющихся паров и жидкостей, таких как бензин, спирт и т. п., а также горючих материалов.
- ⚠ Перед тем, как зажечь газовую горелку вручную или с помощью системы зажигания необходимо всегда открывать крышку. Крышка должна оставаться открытой, пока уголь полностью не разгорится.
- ⚠ В случае воспламенения жира необходимо выключить горелки и оставить крышку в закрытом состоянии, пока огонь не погаснет.
- ⚠ Использование гриля детьми запрещено. Доступные части гриля могут быть очень горячими. Запрещается подпускать детей и животных к грилю во время его использования.
- ⚠ Запрещается отсоединять картридж в процессе использования гриля.
- ⚠ Если горелка погаснет во время использования гриля, необходимо отключить газовый вентиль. Затем открыть крышку и подождать пять минут, прежде чем зажечь горелку повторно.
- ⚠ Запрещается эксплуатация гриля при наличии утечки газа.
- ⚠ Запрещается использовать открытый огонь для проверки наличия утечек газа.
- ⚠ Запрещается класть чехол для гриля или любые иные легковоспламеняющиеся предметы в зону хранения под грилем, когда он работает или находится в нагретом состоянии.
- ⚠ При наличии видимых признаков, запаха или шипящего звука утечки из картриджа необходимо выполнить следующее:
 1. Отойти от картриджа.
 2. Не пытаться устранить проблему самостоятельно.
 3. Позвонить в пожарную службу
- ⚠ Запрещается вносить изменения в устройство. Сжиженный пропан не является природным газом. Преобразование или попытка использования природного газа для устройства, работающего на сжиженном пропане, или сжиженного пропана для устройства, работающего на природном газе, является опасной и влечет за собой аннулирование гарантии.
- ⚠ Запрещается расширять отверстия горелок при их очистке.
- ⚠ Запрещается хранить дополнительный (запасной) или отключенный картридж под грилем или рядом с ним.

ОСТОРОЖНО!

Указывает на опасную ситуацию, которая в случае отсутствия соответствующих мер может привести к смерти или получению серьезных травм.

- ⚠ Запрещается оставлять гриль без присмотра или перемещать в процессе его использования.
- ⚠ После периода хранения и/или неиспользования гриля перед его эксплуатацией следует провести проверку на наличие утечек газа и засорения горелок. Необходимые процедуры представлены в указаниях данного руководства пользователя.
- ⚠ Запрещается использовать гриль до момента установки всех компонентов. Гриль должен быть собран в соответствии с инструкциями по монтажу.
- ⚠ Запрещается встраивать данную модель гриля в любую встраиваемую или выдвижную конструкцию.
- ⚠ Запрещается наклонять открытый гриль во время его зажигания или приготовления пищи.
- ⚠ В процессе эксплуатации гриля необходимо использовать жароустойчивые рукавицы или перчатки для гриля.
- ⚠ Необходимо использовать соответствующие инструменты с длинной и жаропрочной ручкой.
- ⚠ Запрещается прикасаться к переднему краю горячего котла гриля или при открытой крышке.
- ⚠ Необходимо использовать регулятор давления, который поставляется вместе с грилем.
- ⚠ Необходимо следить за тем, чтобы все кабели электропитания и шланг подачи топлива находились вдали от нагреваемых поверхностей.
- ⚠ Употребление алкоголя, рецептурных препаратов, безрецептурных препаратов или наркотических средств может повлиять на способность пользователя выполнять должным и безопасным образом монтаж, перемещение, хранение и эксплуатацию гриля.
- ⚠ Необходимо всегда выкладывать уголь на решетку для угля. Запрещается класть уголь непосредственно в нижнюю часть котла или на пластину диффузора.
- ⚠ Необходимо регулярно производить тщательную очистку гриля.
- ⚠ Запрещается выбрасывать горячий уголь в места возможного возгорания или туда, где на него можно наступить. Запрещается выбрасывать золу или уголь до того, как они полностью погаснут.
- ⚠ В процессе приготовления пищи гриль должен находиться на ровной, устойчивой поверхности вдали от воспламеняемых материалов.
- ⚠ Выстлание котла алюминиевой фольгой будет препятствовать потоку воздуха. При готовке и использовании функции непрямого нагрева следует воспользоваться жироборником для сбора капаящего из мяса жира.
- ⚠ Необходимо регулярно проверять щетки для гриля на предмет неплотных щетинок и чрезмерного износа. В случае обнаружения выпавших щетинок на решетке для готовки или на щетке необходимо заменить щетку. Компания Weber рекомендует приобретать новые щетки для гриля со щетинками из нержавеющей стали в начале каждой весны.
- ⚠ Запрещается надевать одежду со свободными рукавами при зажигании или использовании гриля.

- ⚠ Запрещается касаться решетки для готовки или решетки для угля, а также золы, угля или гриля, чтобы проверить, насколько они горячи.
 - ⚠ Данный гриль Weber® не предназначен для установки в жилых автофургонах и/или на лодках.
 - ⚠ Запрещается использовать жидкость для розжига, бензин, спирт или прочие жидкости с высокой летучестью для повторного зажигания угля.
 - ⚠ **ОСТОРОЖНО!** Данный гриль нагревается до очень высокой температуры, запрещается перемещать его во время использования.
 - ⚠ **ОСТОРОЖНО!** Запрещается подпускать к нему детей и домашних животных.
 - ⚠ **ОСТОРОЖНО!** Запрещается использовать спирт или бензин для зажигания или повторного зажигания гриля! Использовать только средства для розжига, соответствующие стандарту EN 1860-3!
- 

ОСТОРОЖНО! Запрещается использовать гриль в закрытых помещениях, например, в доме, палатке, жилом фургоне, автомобиле или в ограниченном пространстве. Отравление угарным газом может стать причиной летального исхода.
- ⚠ Необходимо использовать одноразовые картриджи с бутаном / пропаном минимальной емкостью 430 г и максимальной — 460 г. Картридж должен быть оснащен вентиляем EN417, как показано на иллюстрации в данном руководстве пользователя.

ВНИМАНИЕ:

Указывает на опасную ситуацию, которая в случае отсутствия соответствующих мер может привести к получению незначительных травм или травм средней степени тяжести.

- ⚠ Запрещается убирать золу до момента полного выгорания и охлаждения угля и остывания гриля.
- ⚠ Запрещается помещать гриль на хранение, пока зола и уголь полностью не погаснут.
- ⚠ Гриль не предназначен для коммерческого использования.
- ⚠ Запрещается использовать воду для контроля пламени или тушения угля.
- ⚠ Запрещается использовать гриль при сильном ветре.
- ⚠ Необходимо затушить уголь после завершения готовки. Для тушения необходимо закрыть вентиль, крышку котла и заслонку Rapidfire™.



Благодарим вас за приобретение продукта Weber. Компания Weber-Stephen Products LLC, 1415 S. Roselle Road, Palatine, Illinois 60067 («Weber») гордится тем, что производит безопасную, долговечную и надежную продукцию.

Данная добровольная гарантия Weber предоставляется пользователю бесплатно. В ней представлена информация, которая потребуется в случае необходимости выполнения ремонта продукта Weber в маловероятном случае его поломки или наличия дефекта.

В соответствии с действующим законодательством у покупателя есть ряд прав при обнаружении дефектов в приобретаемом продукте. В частности, это право на получение дополнительных эксплуатационных характеристик или замены изделия, снижение покупной цены или получение компенсации. Например, в Европейском Союзе законом предусмотрена обязательная двухлетняя гарантия, которая начинается с момента передачи изделия покупателю. Эти и другие права, предусмотренные законодательством, остаются неизменными в настоящей гарантии. Фактически данная гарантия предоставляет пользователю дополнительные права, которые не связаны с гарантийными положениями, предусмотренными законодательством.

ДОБРОВОЛЬНАЯ ГАРАНТИЯ WEBER

Компания Weber гарантирует покупателю продукции Weber (или в случае передачи продукта в качестве подарка или рекламной акции лицу, которому была передана в подарок или в качестве рекламной акции), что в продукции Weber отсутствуют дефекты материала или производственные дефекты в течение периода времени, указанного ниже, при условии, что продукция собирается и эксплуатируется в соответствии с прилагаемым руководством пользователя. (Примечание: В случае утери руководства пользователя Weber, его можно получить онлайн на веб-сайте www.weber.com или на локализованном веб-сайте страны пользователя, куда он может быть перенаправлен). При условии стандартной частной эксплуатации одной семьей, а также технического обслуживания компания Weber дает согласие в рамках данной гарантии выполнять ремонт или замену неисправных компонентов устройства в течение соответствующего периода времени с учетом ограничений и исключений, перечисленных ниже. В ДОПУСТИМОЙ ДЕЙСТВУЮЩИМ ЗАКОНОДАТЕЛЬСТВОМ СТЕПЕНИ ДЕЙСТВИЕ ДАННОЙ ГАРАНТИИ РАСПРОСТРАНЯЕТСЯ ТОЛЬКО В ОТНОШЕНИИ ПЕРВОНАЧАЛЬНОГО ПОКУПАТЕЛЯ И НЕ ПЕРЕХОДИТ НА ПОСЛЕДУЮЩИХ ПОЛЬЗОВАТЕЛЕЙ, ЗА ИСКЛЮЧЕНИЕМ СЛУЧАЕВ, КОГДА ПОЛЬЗОВАТЕЛЬ ПОЛУЧАЕТ УСТРОЙСТВО В КАЧЕСТВЕ ПОДАРКА ИЛИ В РАМКАХ РЕКЛАМНОЙ АКЦИИ, КАК УКАЗАНО ВЫШЕ.

ОБЯЗАННОСТИ ПОЛЬЗОВАТЕЛЯ В СООТВЕТСТВИИ С ДАННОЙ ГАРАНТИЕЙ

Для обеспечения надежного гарантийного покрытия важно (но не является обязательным требованием) зарегистрировать приобретенную продукцию Weber на веб-сайте www.weber.com или на локализованном веб-сайте страны пользователя, куда он может быть перенаправлен. Необходимо также сохранять оригинал чека и/или счета-фактуры. Регистрация продукции Weber является подтверждением гарантийного покрытия и является прямой связью между вами и компанией Weber, если нам потребуется связаться с вами.

Вышеуказанная гарантия действует, только если пользователь бережно относится к продукту Weber и следует всем указаниям по монтажу, эксплуатации и профилактическому обслуживанию, которые приведены в руководстве пользователя, если только пользователь не докажет, что неисправность или поломка не зависела от соблюдения вышеуказанных обязательств. Если пользователь проживает в прибрежной зоне, или его гриль установлен рядом с бассейном, то процедура обслуживания включает в себя регулярное мытье и ополаскивание наружных поверхностей, как указано в руководстве пользователя.

ГАРАНТИЙНОЕ ОБСЛУЖИВАНИЕ / ИСКЛЮЧЕНИЕ ИЗ ГАРАНТИЙНОГО ПОКРЫТИЯ

Если по вашему мнению действие данной гарантии распространяется на какой-либо неисправный компонент вашего устройства, свяжитесь со службой технической поддержки Weber, используя контактные данные, указанные на нашем веб-сайте (www.weber.com или на локализованном веб-сайте страны пользователя, куда он может быть перенаправлен). После изучения запроса компания Weber выполнит ремонт или замену (по собственному усмотрению) неисправного компонента, на который распространяется действие данной гарантии. Если ремонт или замена невозможны, то компания Weber может (по собственному усмотрению) заменить неисправный гриль на новый той же или более высокой стоимости. Компания Weber может попросить пользователя вернуть компоненты для проведения проверки, попросив предварительно оплатить расходы на пересылку.

Действие данной ГАРАНТИИ прекращается и компания Weber не несет ответственности в случае наличия повреждений, износа, обесцвечивания и/или появления ржавчины, вызванных следующими факторами:

- неправильным обращением, изменением, модификацией, использованием не по назначению, умышленной порчей, небрежным обращением, неправильным монтажом или установкой, а также несоответствующим стандартным и профилактическим техническим обслуживанием;
- насекомыми (например, пауками) и грызунами (например, белками), включая без ограничения повреждение патрубков горелок и/или газовых шлангов;
- воздействием соленого воздуха и/или источников хлора, например, у бассейнов и джакузи/спа;
- неблагоприятными погодными условиями, к примеру, градом, ураганами, землетрясениями, цунами или сильными волнами, торнадо или сильными ветром.

Грили, изображенные в данном руководстве пользователя, могут немного отличаться от приобретенной вами модели.

Использование и/или установка компонентов на устройство Weber, которые не являются оригинальными компонентами Weber, приведет к аннулированию данной гарантии, а любая поломка устройства, возникшая вследствие этого, не будет покрываться данной гарантией. Любое изменение газового гриля, которое не было утверждено компанией Weber, и выполнено уполномоченным сервисным специалистом Weber, приведет к аннулированию данной гарантии.

ГАРАНТИЙНЫЙ СРОК ЭКСПЛУАТАЦИИ ПРОДУКТА

Котел и крышка в сборе: 10 лет от проржавления / прожигания
Решетки для готовки из нержавеющей стали: 5 лет от проржавления / прожигания
Система очистки ONE-TOUCH: 5 лет от проржавления / прожигания
Пластиковые компоненты: 5 лет за исключением выцветания или обесцвечивания
Все остальные компоненты: 2 года

ОТКАЗ ОТ ОТВЕТСТВЕННОСТИ

В ДАННОМ РУКОВОДСТВЕ ОТСУТСТВУЮТ КАКИЕ-ЛИБО ДОПОЛНИТЕЛЬНЫЕ ГАРАНТИИ ИЛИ ДОБРОВОЛЬНЫЕ ЗАЯВЛЕНИЯ, ВЫХОДЯЩИЕ ЗА РАМКИ СТАНДАРТНОЙ ОТВЕТСТВЕННОСТИ КОМПАНИИ WEBER, ПОМИМО ГАРАНТИИ И ОТКАЗА ОТВЕТСТВЕННОСТИ, ПРИВЕДЕННЫХ В ДАННОМ ГАРАНТИЙНОМ ЗАЯВЛЕНИИ. ДАННОЕ ГАРАНТИЙНОЕ ЗАЯВЛЕНИЕ ТАКЖЕ НЕ ОГРАНИЧИВАЕТ И НЕ ИСКЛЮЧАЕТ СИТУАЦИЙ ИЛИ ПРЕТЕНЗИЙ, КОГДА КОМПАНИЯ WEBER НЕСЕТ ОБЯЗАТЕЛЬНУЮ ОТВЕТСТВЕННОСТЬ В СООТВЕТСТВИИ С ЗАКОНОДАТЕЛЬСТВОМ.

ДЕЙСТВИЕ ГАРАНТИИ ПРЕКРАЩАЕТСЯ ПО ИСТЕЧЕНИИ ГАРАНТИЙНОГО ПЕРИОДА. КОМПАНИЯ WEBER НЕ НЕСЕТ ОТВЕТСТВЕННОСТИ В ОТНОШЕНИИ КАКИХ-ЛИБО ИНЫХ ГАРАНТИЙ, ПРЕДОСТАВЛЕННЫХ ЛЮБЫМ ЛИЦОМ, ВКЛЮЧАЯ ДИЛЕРА ИЛИ РОЗНИЧНОГО ПРОДАВЦА КАСАТЕЛЬНО ЛЮБОЙ ПРОДУКЦИИ (НАПРИМЕР, «РАСШИРЕННЫЕ ГАРАНТИИ»). ДАННАЯ ГАРАНТИЯ РАСПРОСТРАНЯЕТСЯ ИСКЛЮЧИТЕЛЬНО НА ЗАМЕНУ ИЛИ РЕМОНТ ПРОДУКТА ИЛИ ЕГО КОМПОНЕНТОВ.

НИ ПРИ КАКИХ УСЛОВИЯХ ДАННАЯ ДОБРОВОЛЬНАЯ ГАРАНТИЯ НЕ ОБЕСПЕЧИВАЕТ ПОКРЫТИЕ, КОТОРОЕ ПРЕВЫШАЕТ СТОИМОСТЬ ПОКУПКИ ПРОДУКТА WEBER.

ПОЛЬЗОВАТЕЛЬ ПРИНИМАЕТ НА СЕБЯ РИСК И ОТВЕТСТВЕННОСТЬ ЗА УTRATУ, ПОВРЕЖДЕНИЕ СОБСТВЕННОГО ИМУЩЕСТВА И/ИЛИ ТРЕТЬЕЙ СТОРОНЫ, А ТАКЖЕ ТРАВМУ В РЕЗУЛЬТАТЕ НЕСООТВЕТСТВУЮЩЕГО ИЛИ НЕПРАВИЛЬНОГО ИСПОЛЬЗОВАНИЯ ПРОДУКТА ИЛИ НЕСОБЛЮДЕНИЯ УКАЗАНИЙ, ПРИВЕДЕННЫХ В РУКОВОДСТВЕ ПОЛЬЗОВАТЕЛЯ WEBER.

ГАРАНТИЯ В ОТНОШЕНИИ КОМПОНЕНТОВ И ПРИНАДЛЕЖНОСТЕЙ, ЗАМЕНЯЕМЫХ СОГЛАСНО ДАННОЙ ГАРАНТИИ, ДЕЙСТВУЕТ ТОЛЬКО ДО ОКОНЧАНИЯ ВЫШЕУКАЗАННОГО ОРИГИНАЛЬНОГО ГАРАНТИЙНОГО ПЕРИОДА.

ДАННАЯ ГАРАНТИЯ ДЕЙСТВУЕТ В ОТНОШЕНИИ СТАНДАРТНОГО ДОМАШНЕГО ИСПОЛЬЗОВАНИЯ И ЭКСПЛУАТАЦИИ УСТРОЙСТВА ОДНОЙ СЕМЬЕЙ И НЕ ПРИМЕНЯЕТСЯ В ОТНОШЕНИИ ГРИЛЕЙ WEBER®, ИСПОЛЬЗУЕМЫХ В КОММЕРЧЕСКИХ, КОМУНАЛЬНЫХ ИЛИ МНОГОФУНКЦИОНАЛЬНЫХ УЧРЕЖДЕНИЯХ, ТАКИХ КАК РЕСТОРАНЫ, ОТЕЛИ, КУРОРТЫ ИЛИ АРЕНДУЕМАЯ НЕДВИЖИМОСТЬ.

КОМПАНИЯ WEBER МОЖЕТ ВРЕМЯ ОТ ВРЕМЕНИ ВНОСИТЬ ИЗМЕНЕНИЯ В КОНСТРУКЦИИ СВОИХ ПРОДУКТОВ. НИЧТО ИЗ ПРИВЕДЕННОГО В ДАННОЙ ГАРАНТИИ НЕ ОБЯЗЫВАЕТ КОМПАНИЮ WEBER ВНЕДРИТЬ УКАЗАННЫЕ ИЗМЕНЕНИЯ КОНСТРУКЦИИ В РАННЕ ПРОИЗВЕДЕННУЮ ПРОДУКЦИЮ, А ТАКЖЕ НЕ ОЗНАЧАЕТ, ЧТО ПРЕДЫДУЩИЕ КОНСТРУКЦИИ ЯВЛЯЛИСЬ ДЕФЕКТИВНЫМИ.

Контактная информация приведена в перечне международных подразделений в конце данного руководства пользователя.

СОДЕРЖАНИЕ

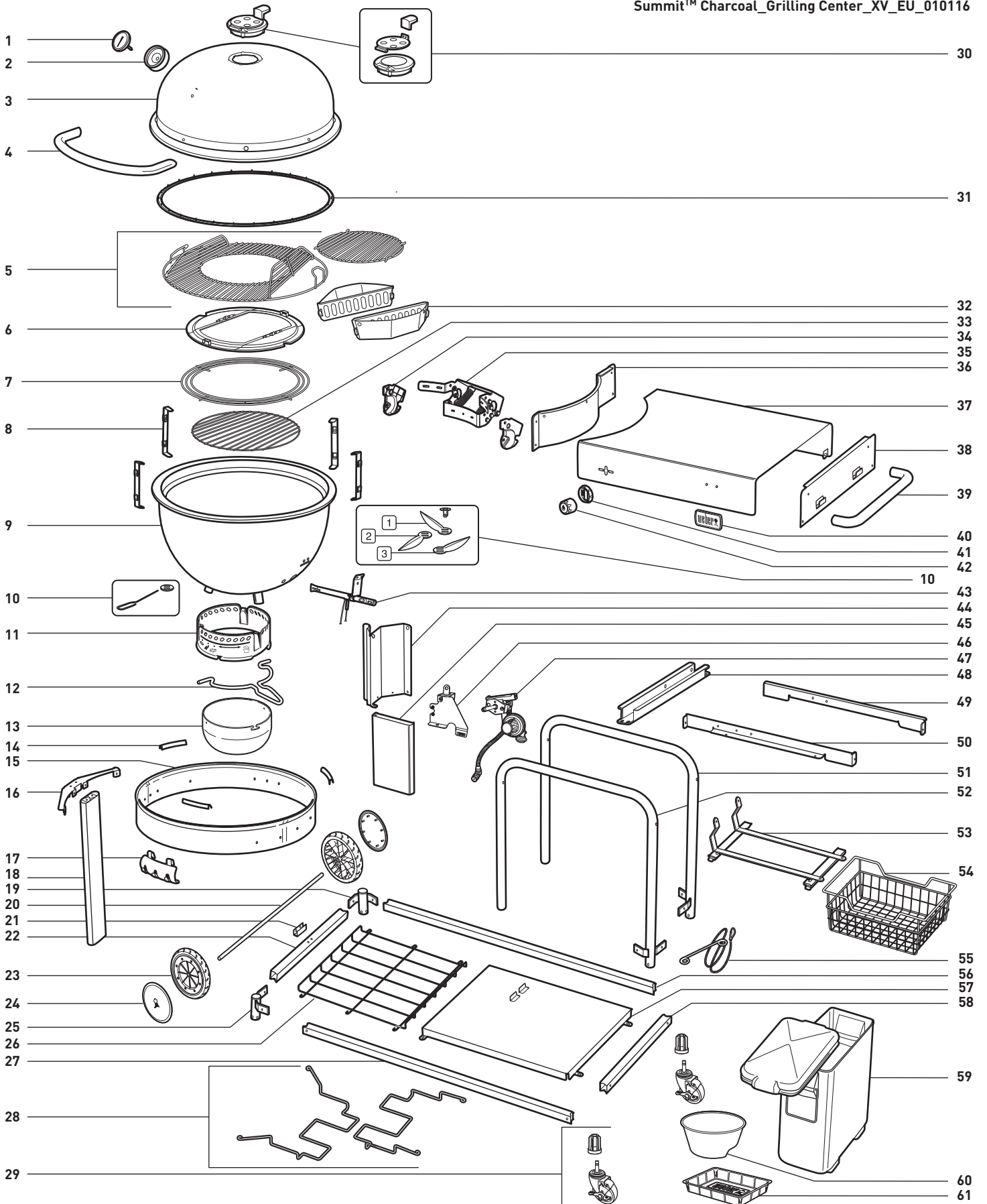
ИНФОРМАЦИЯ ПО ТЕХНИКЕ БЕЗОПАСНОСТИ	2
ГАРАНТИЯ.....	3
ИЗОБРАЖЕНИЕ В РАЗОБРАННОМ ВИДЕ	4
МОНТАЖ	6
СИСТЕМА ПРИГОТОВЛЕНИЯ ПИЩИ.....	18
ХАРАКТЕРИСТИКИ.....	19
ИСПОЛЬЗОВАНИЕ СИСТЕМЫ ГАЗОВОГО РОЗЖИГА SNAP-JET.....	20
ПОДГОТОВКА К ЭКСПЛУАТАЦИИ ВАШЕГО ГРИЛЯ.....	21
МЕТОДЫ ПРИГОТОВЛЕНИЯ ПИЩИ НА ГРИЛЕ — прямой нагрев.....	22
МЕТОДЫ ПРИГОТОВЛЕНИЯ ПИЩИ НА ГРИЛЕ — непрямой нагрев.....	23
МЕТОДЫ ПРИГОТОВЛЕНИЯ ПИЩИ НА ГРИЛЕ — копчение.....	24
ЗАЖИГАНИЕ ГОРЕЛОК — зажигание с помощью системы газового розжига Snap-Jet.....	26
ЗАЖИГАНИЕ ГОРЕЛОК — зажигание с помощью спичек	27
ПРОФИЛАКТИЧЕСКОЕ ТЕХНИЧЕСКОЕ ОБСЛУЖИВАНИЕ	28
ЕЖЕГОДНОЕ ТЕХНИЧЕСКОЕ ОБСЛУЖИВАНИЕ	30
ТЕХНИЧЕСКОЕ ОБСЛУЖИВАНИЕ СИСТЕМЫ ГАЗОВОГО РОЗЖИГА SNAP-JET.....	31
ПОИСК И УСТРАНЕНИЕ НЕИСПРАВНОСТЕЙ ...	32

Зайдите на веб-сайт www.weber.com, выберите свою страну и зарегистрируйте свой гриль уже сегодня.



ИЗОБРАЖЕНИЕ В РАЗОБРАННОМ ВИДЕ

Summit™ Charcoal_Grilling Center_XV_EU_010116

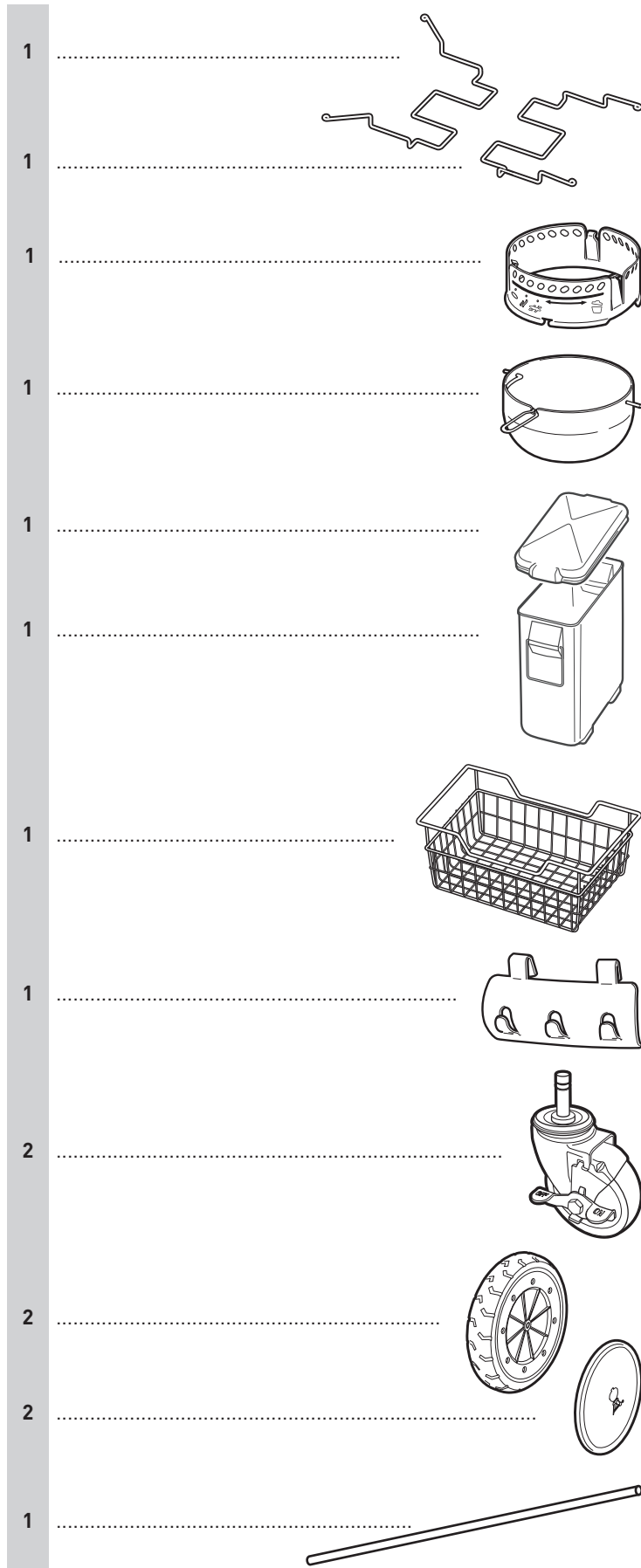
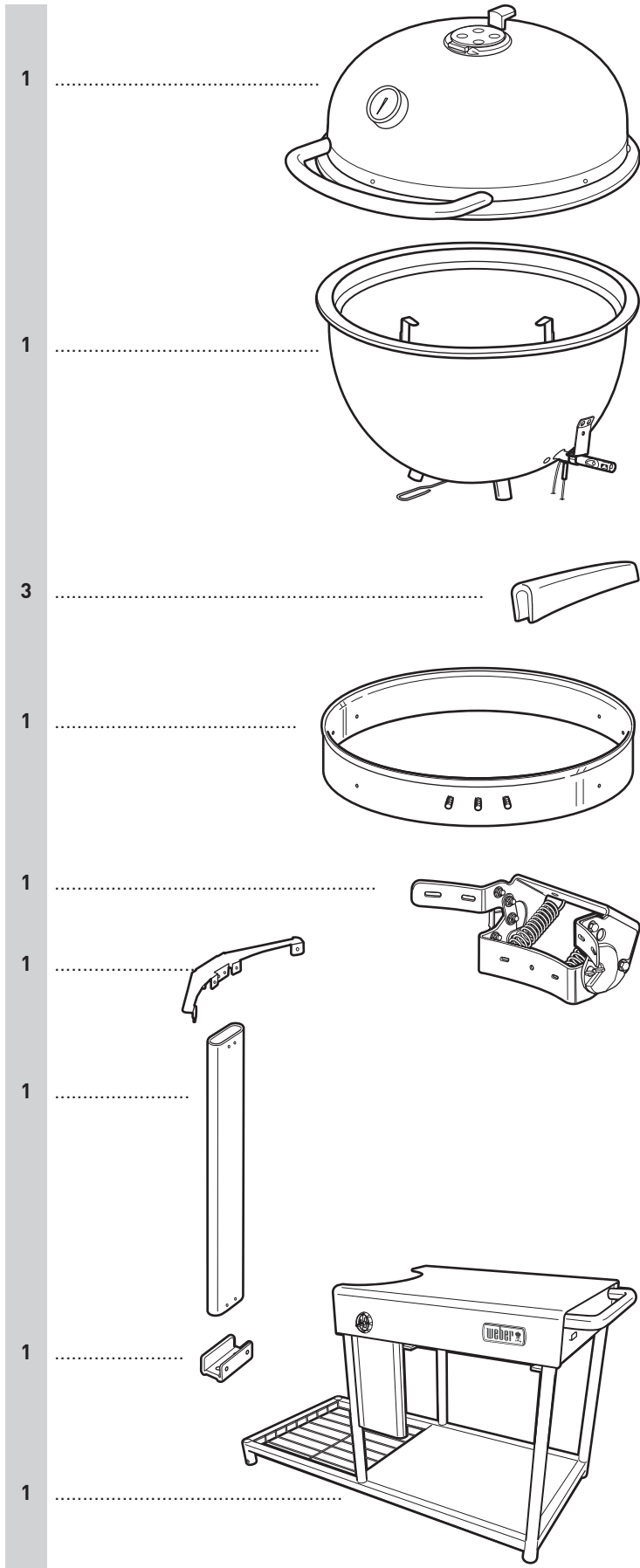




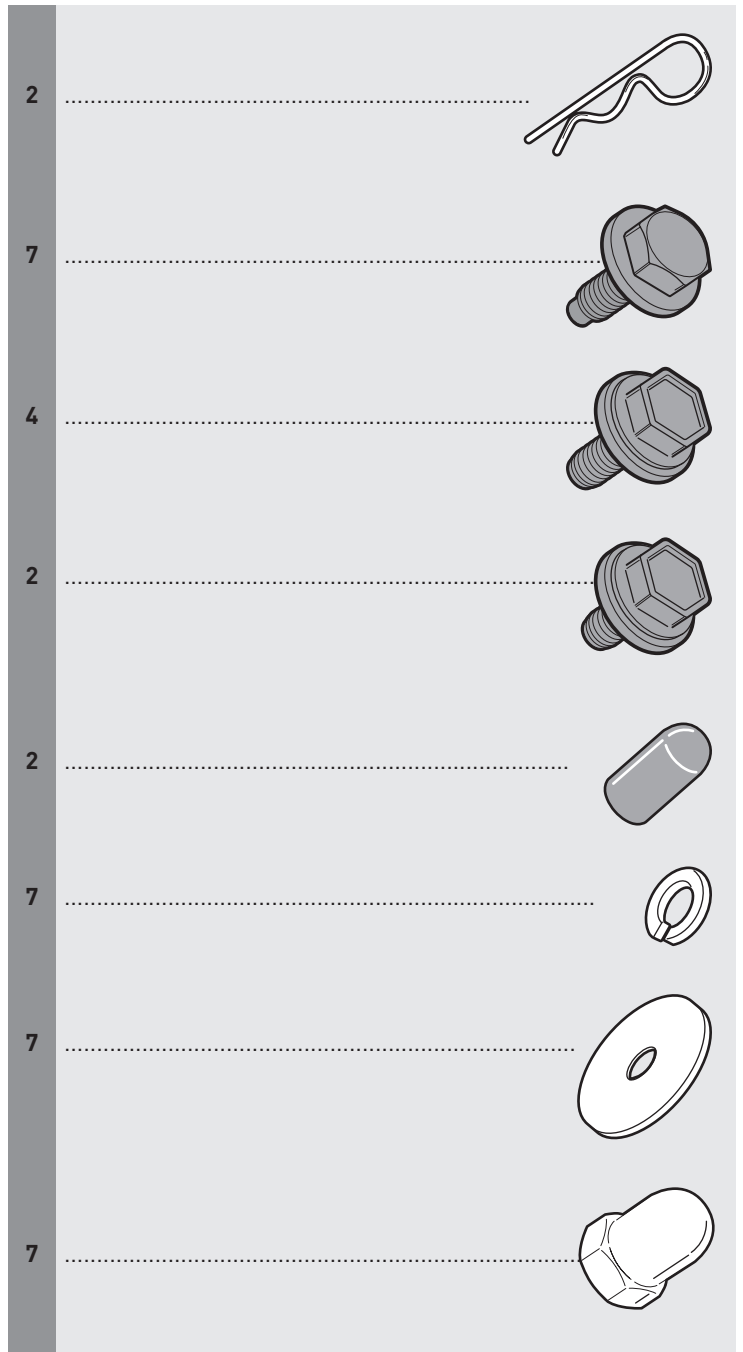
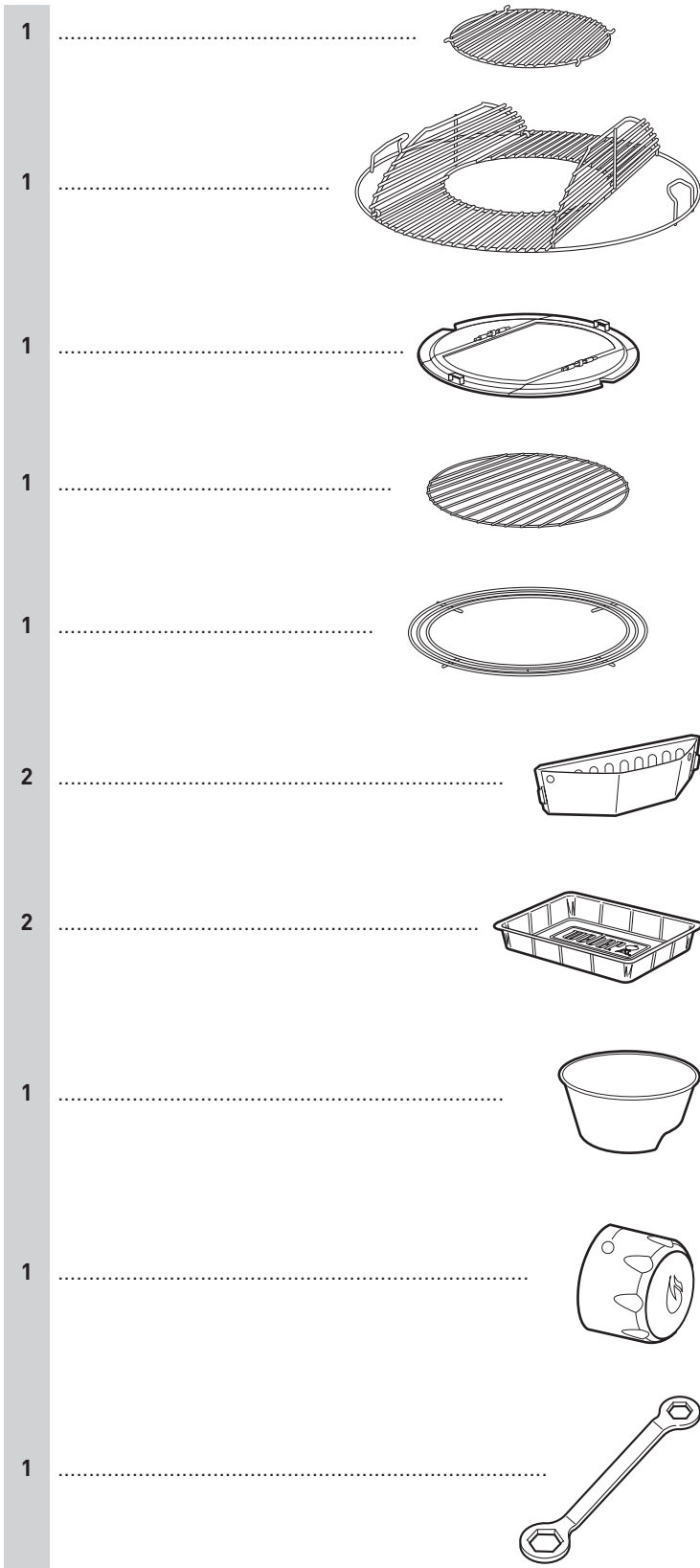
ПЕРЕЧЕНЬ КОМПОНЕНТОВ НА ИЗОБРАЖЕНИИ В РАЗОБРАННОМ ВИДЕ

1. Термометр
2. Рамка термометра
3. Крышка
4. Ручка крышки
5. Решетка для готовки GBS
6. Пластина диффузора
7. Центральное опорное кольцо
8. Опорный кронштейн решетки
9. Котел
10. Система очистки ONE-TOUCH
11. Кольцо золоуловителя
12. Ручка золоуловителя
13. Высокоэффективный золоуловитель
14. Распорная деталь котла
15. Опорное кольцо котла
16. Кронштейн опорного кольца
17. Держатель инструментов
18. Ножка опорного кольца
19. Кронштейн заднего колеса
20. Ось
21. Опорное кольцо в сборе
22. Разъем левой рамы
23. Колесо
24. Колпак колеса
25. Кронштейн переднего колеса
26. Нижняя проволочная решетка
27. Направляющая передней рамы
28. Кронштейн для хранения пластины диффузора
29. Ролик с блокировкой
30. Заслонка RAPIDFIRE на крышке в сборе
31. Прокладка крышки
32. CHAR-BASKETS
33. Решетка для топлива
34. Защита петли крышки
35. Петля крышки
36. Панель левого столика
37. Столик
38. Панель правого столика
39. Ручка столика
40. Табличка с логотипом
41. Рамка ручки управления горелкой
42. Ручка управления горелкой
43. Горелка в сборе
44. Коробка зажигания в сборе
45. Дверца коробки зажигания
46. Кронштейн клапана
47. Клапан в сборе (шланг и регулятор с отверстием и зажимом)
48. Центральная опора столика
49. Задний кронштейн столика
50. Передний кронштейн столика
51. Рама задней стойки
52. Рама передней стойки
53. Кронштейн проволочной корзины
54. Проволочная корзина
55. Держатель для спичек
56. Направляющая задней рамы
57. Нижняя панель
58. Разъем правой рамы
59. Контейнер для хранения CHAR-BIN
60. Чашка для угля
61. Одноразовый жироборник

МОНТАЖ

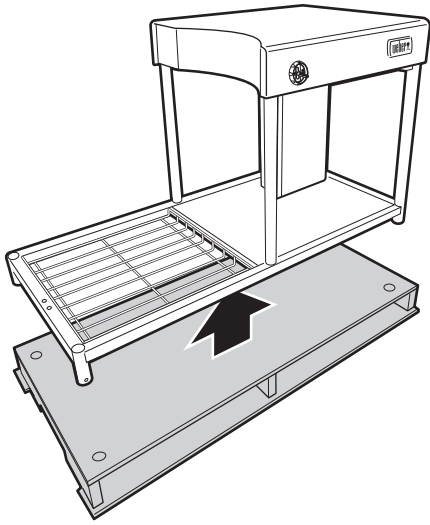




МОНТАЖ

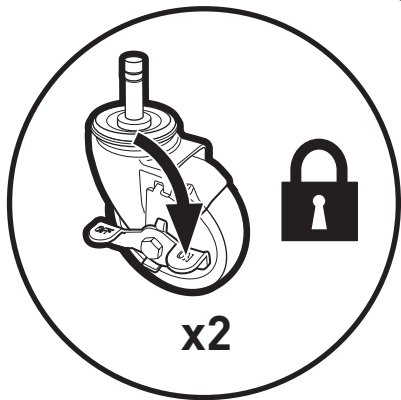
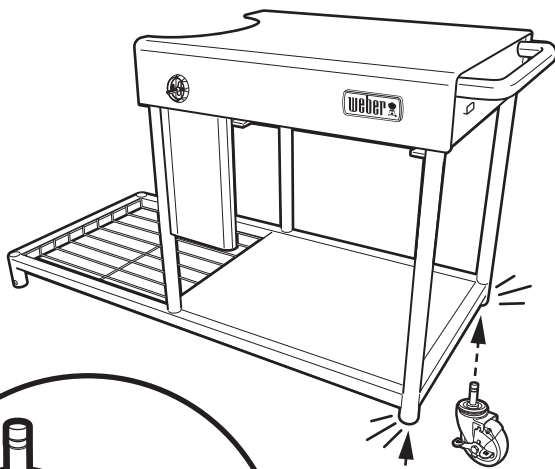


МОНТАЖ

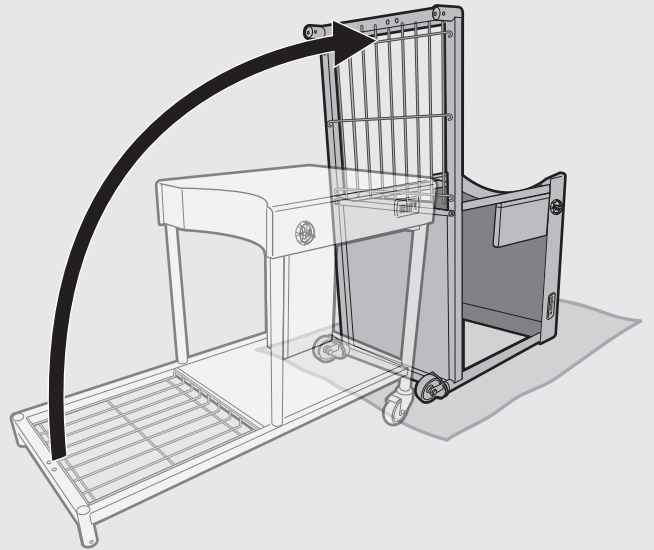
1  x2



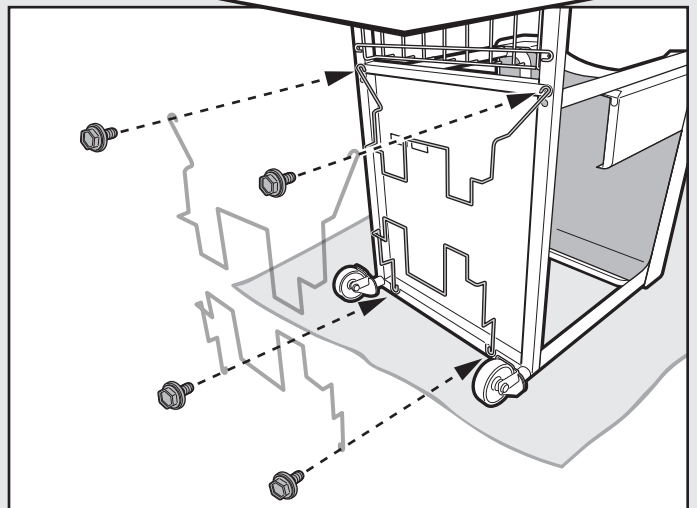
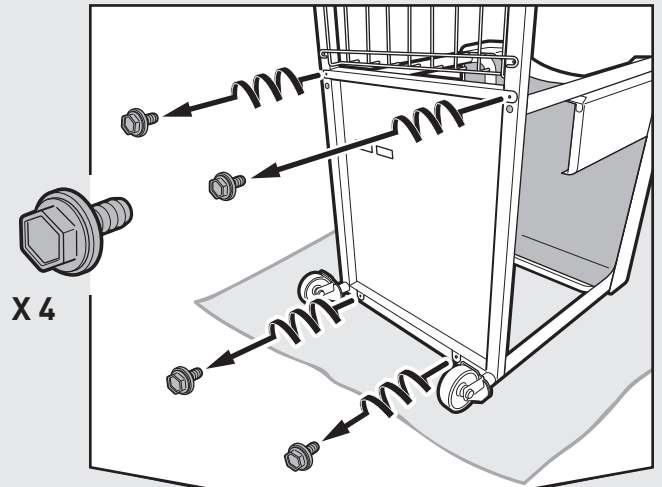
2  - 2  x2

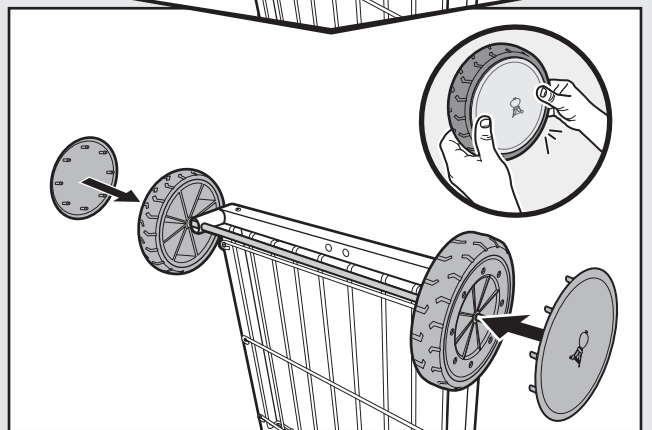
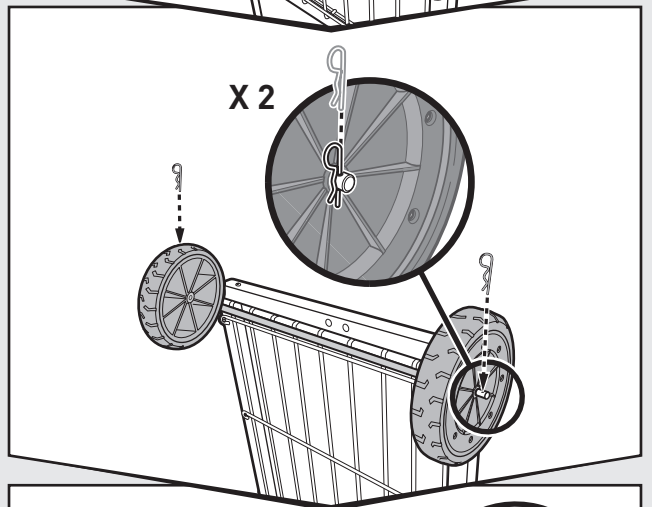
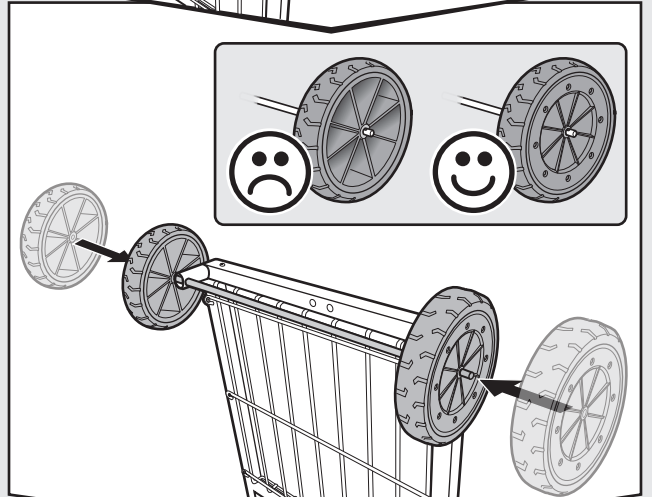
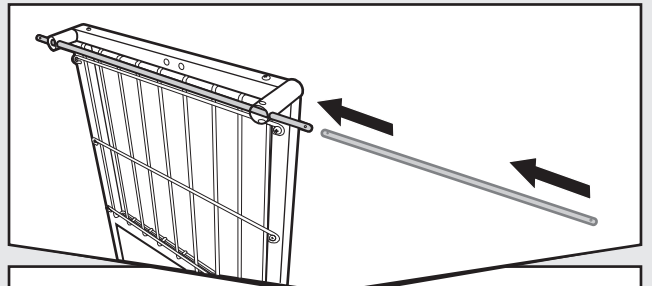
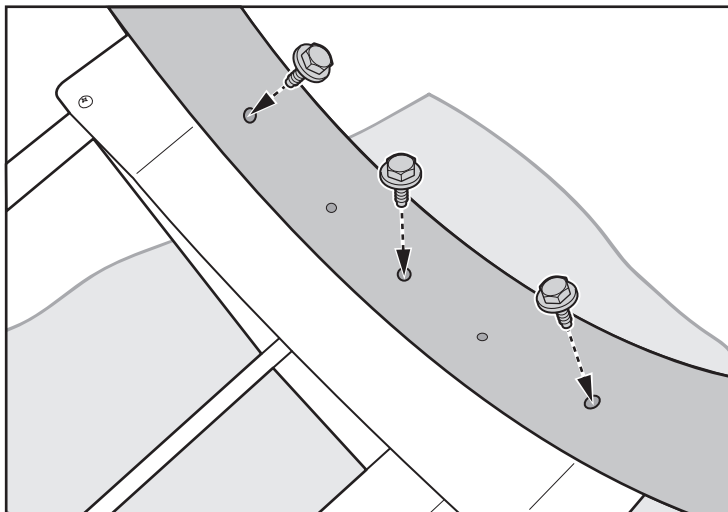
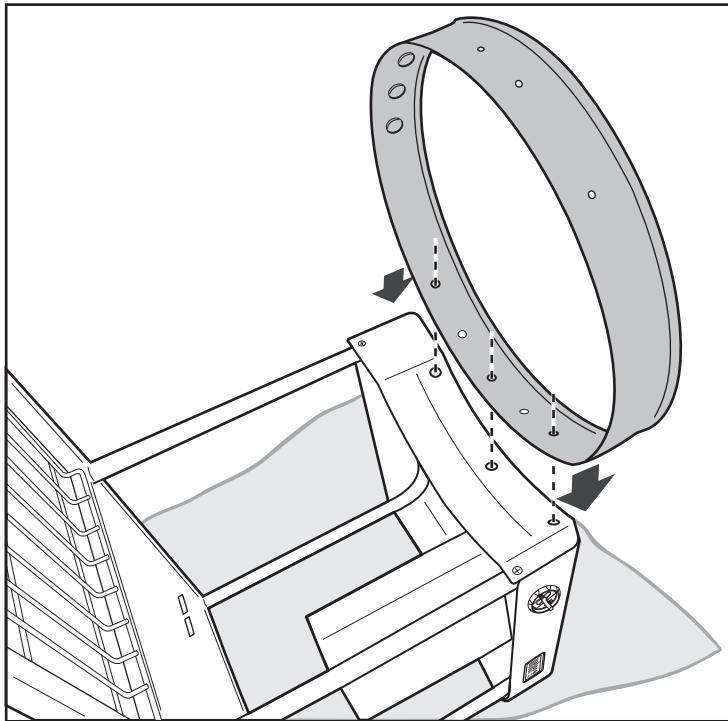


3  x2



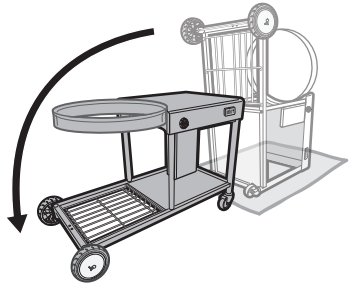
4



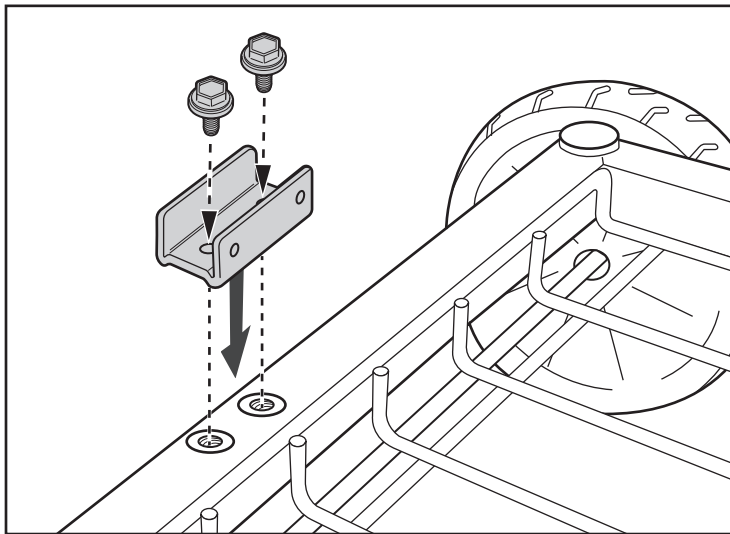
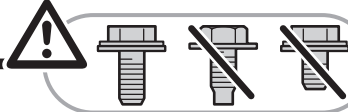


МОНТАЖ

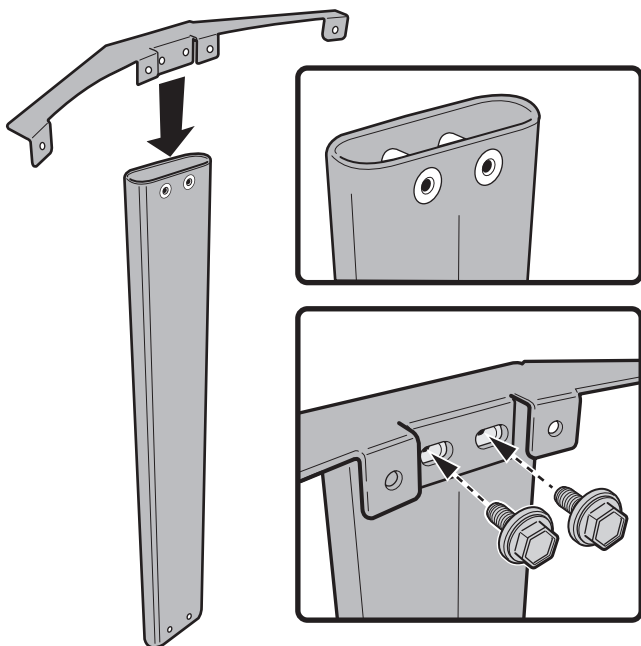
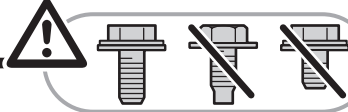
7



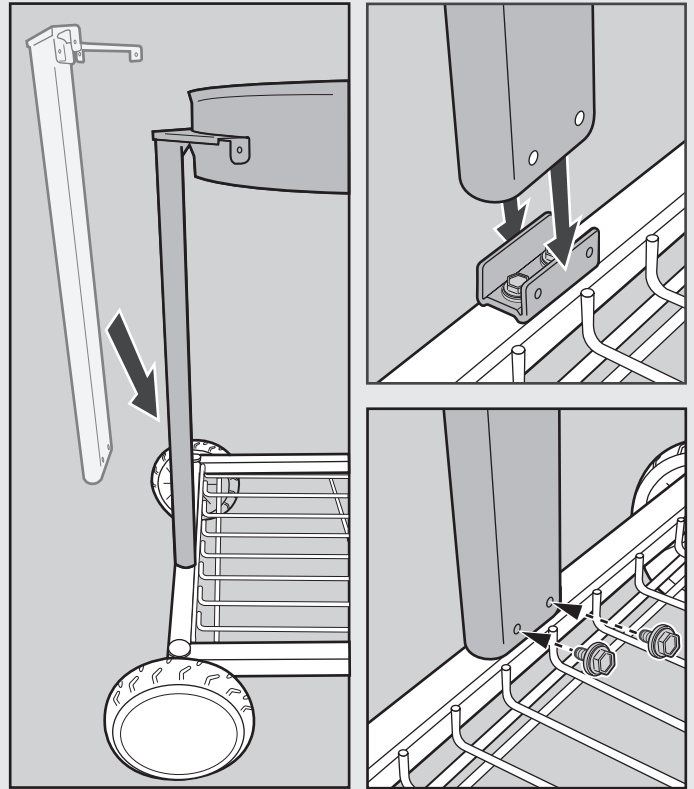
8



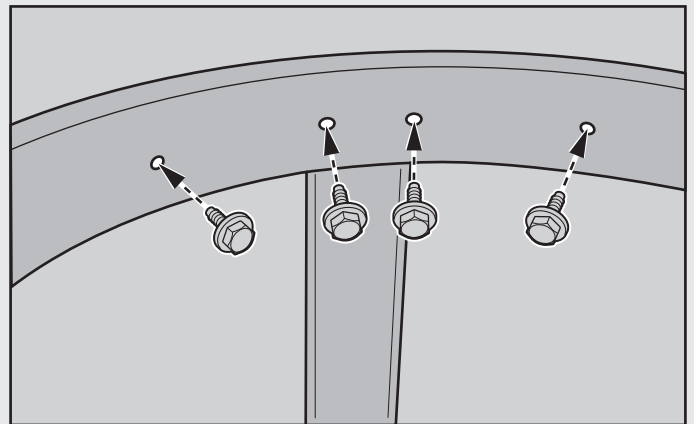
9



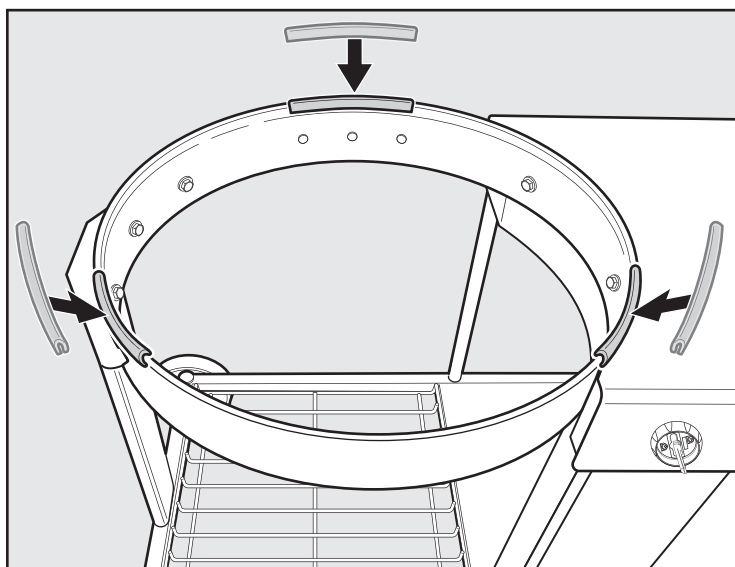
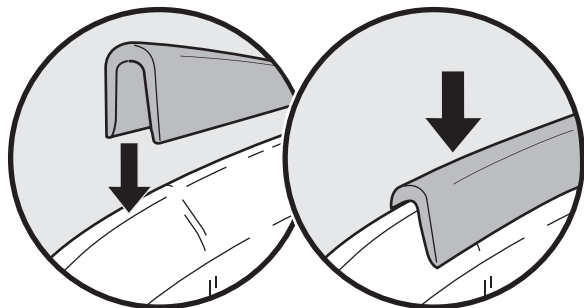
10



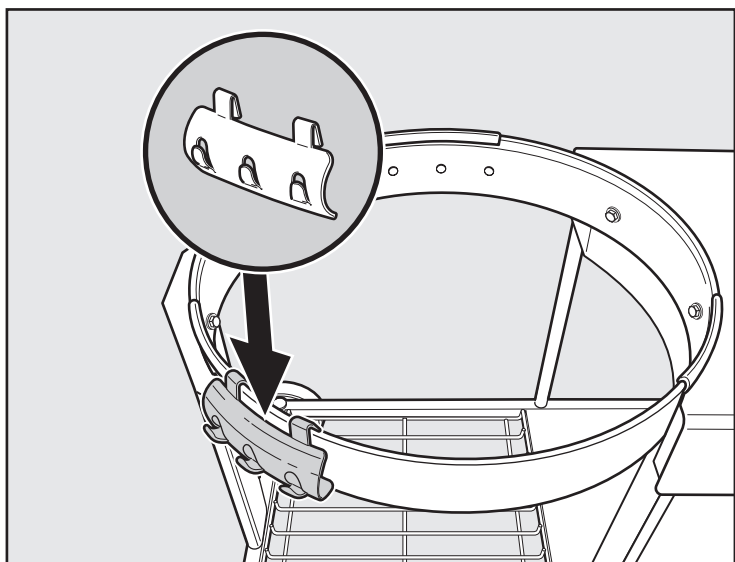
11



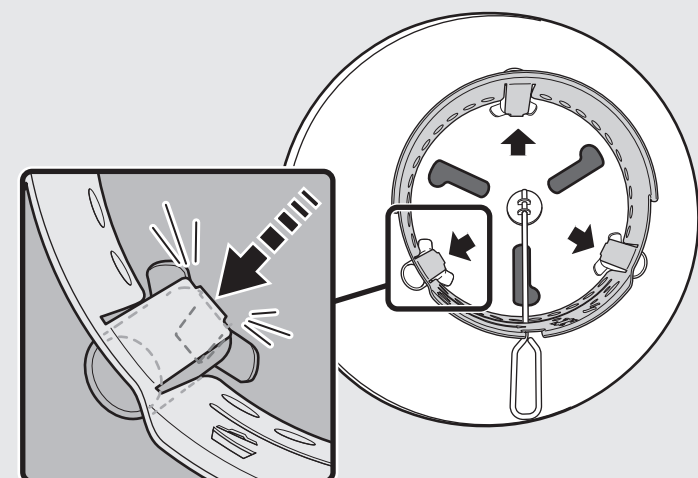
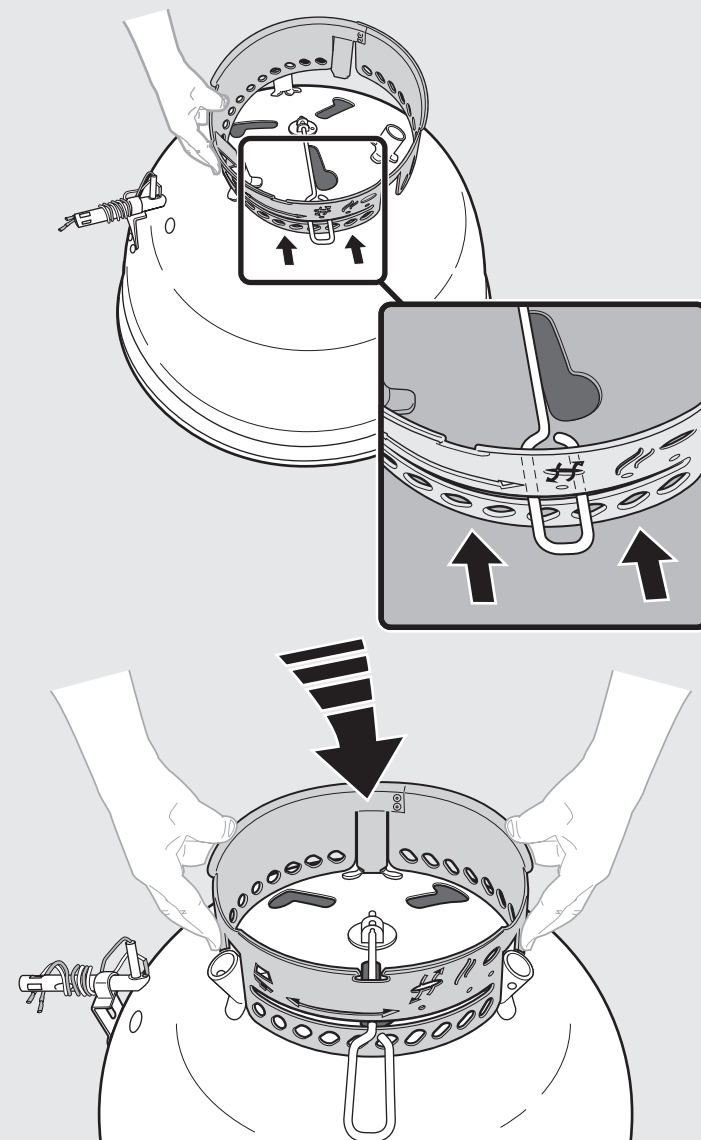
12 - 3



13

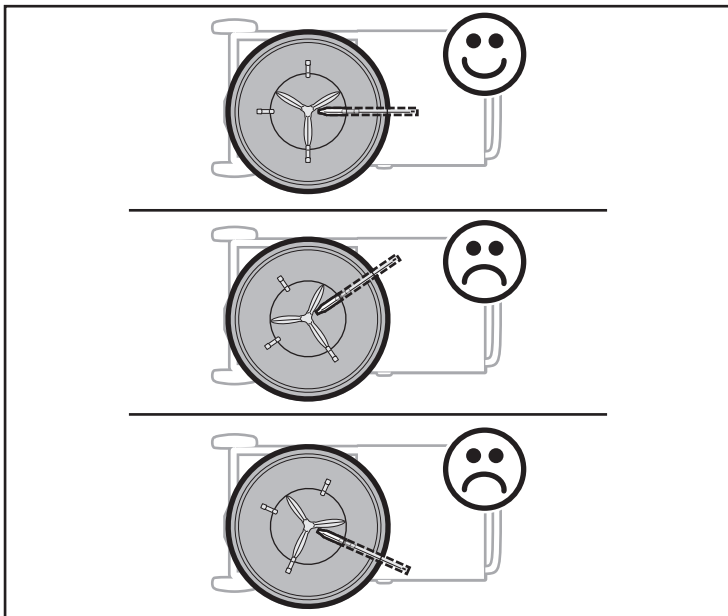
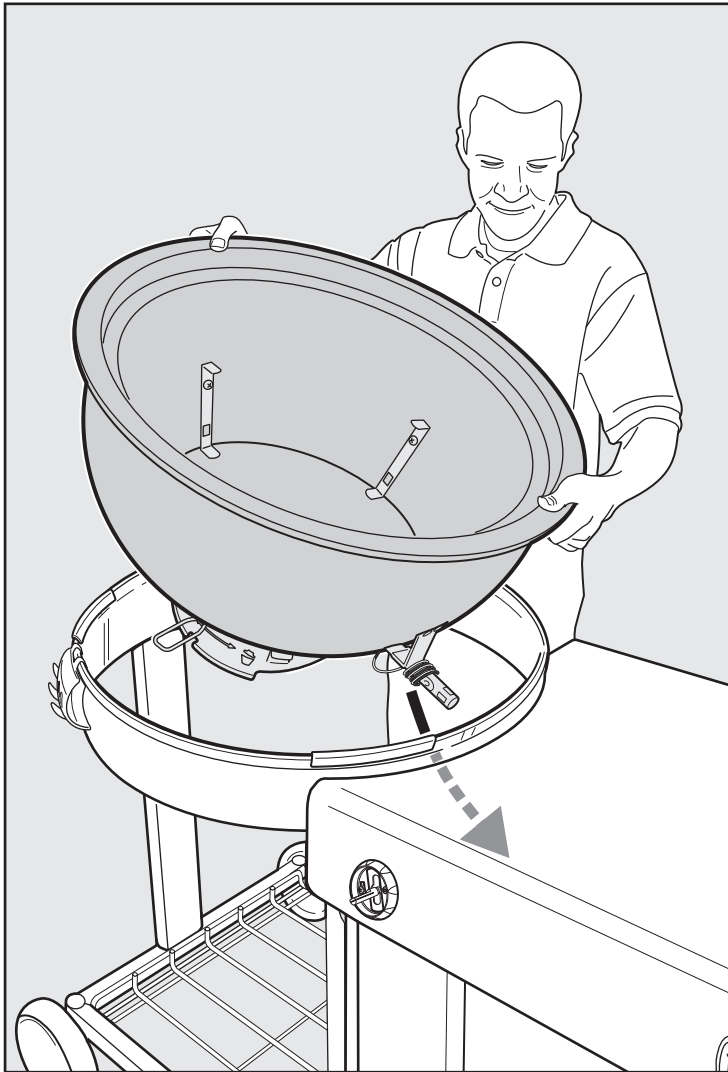


14

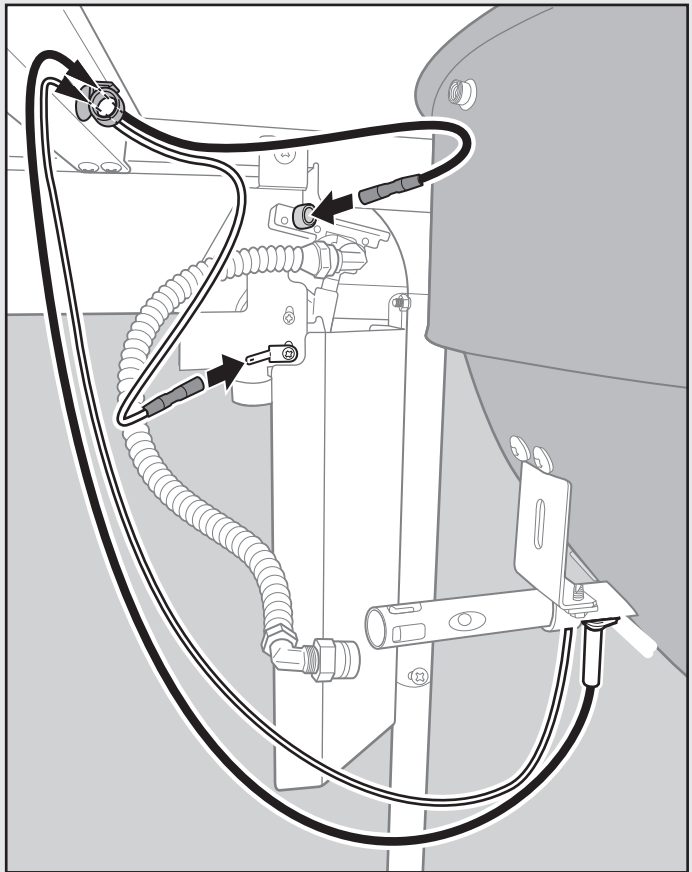
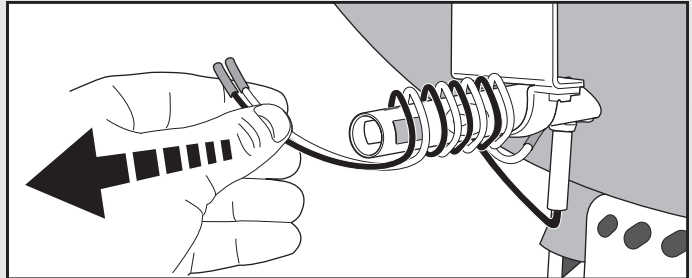


МОНТАЖ

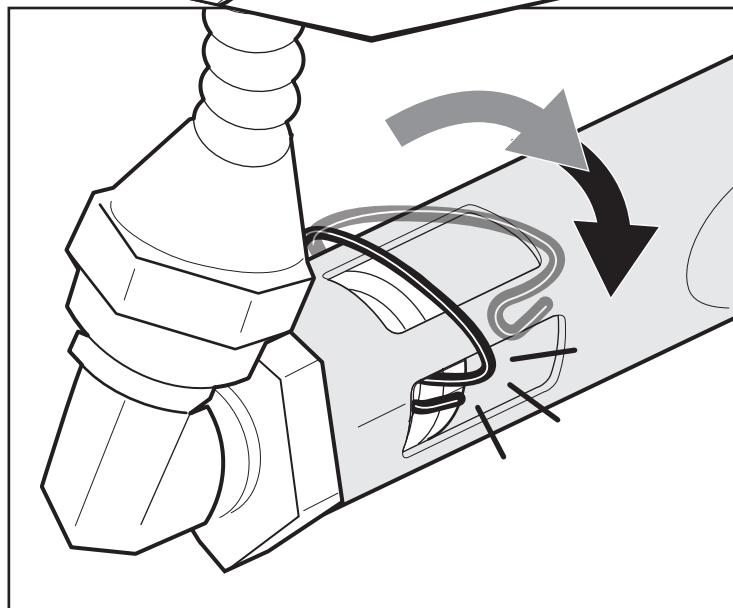
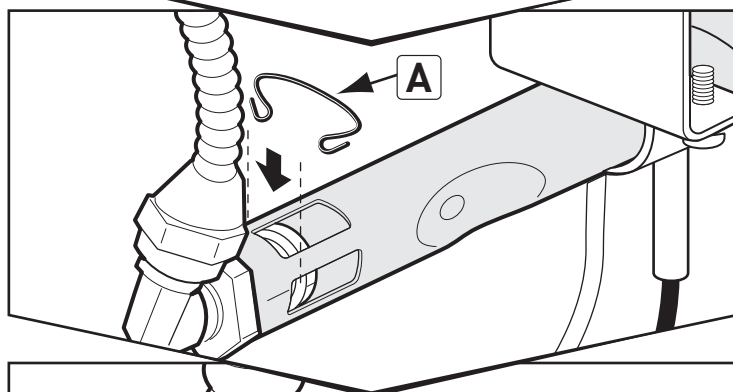
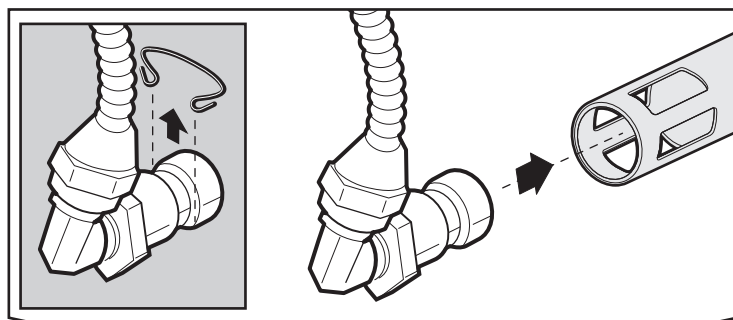
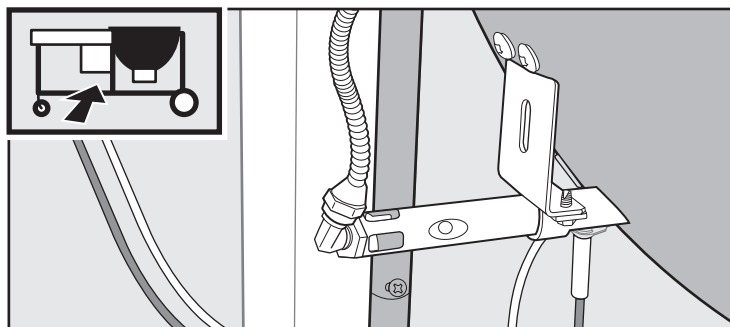
15



16



17



⚠ОПАСНО!

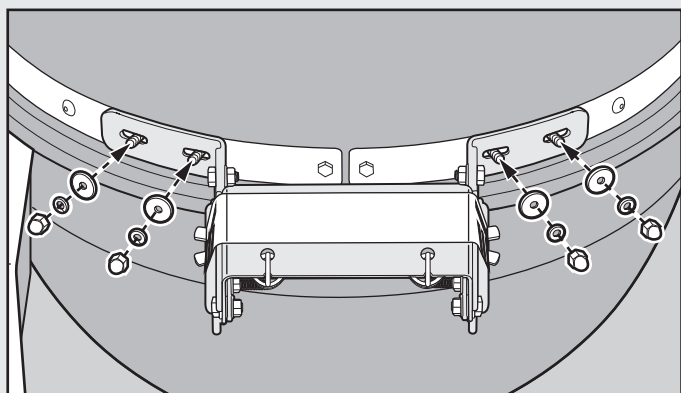
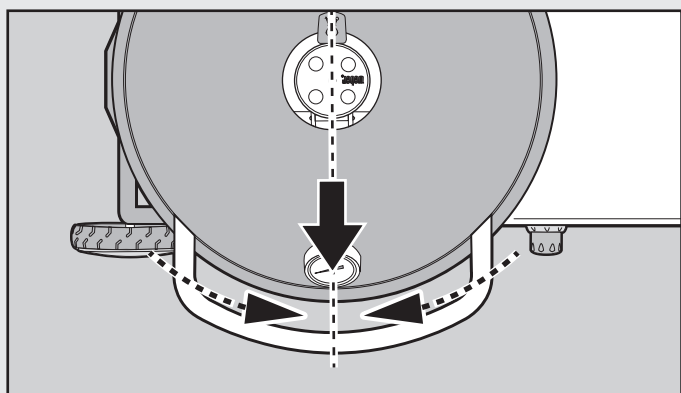
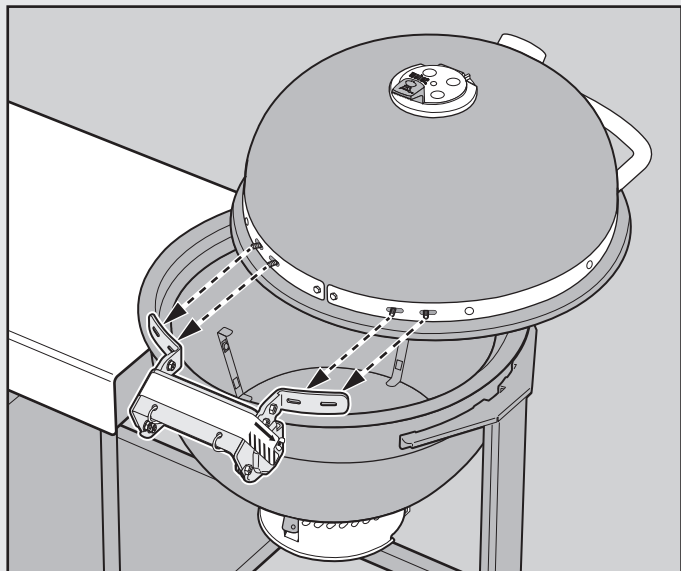
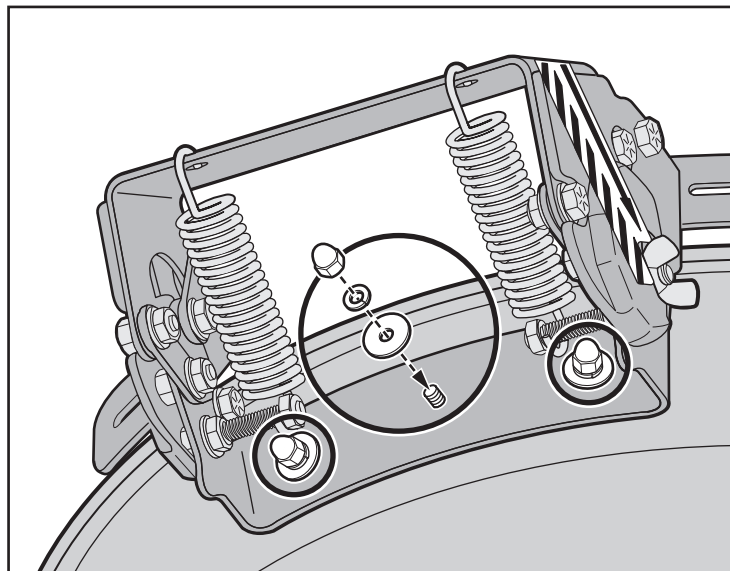
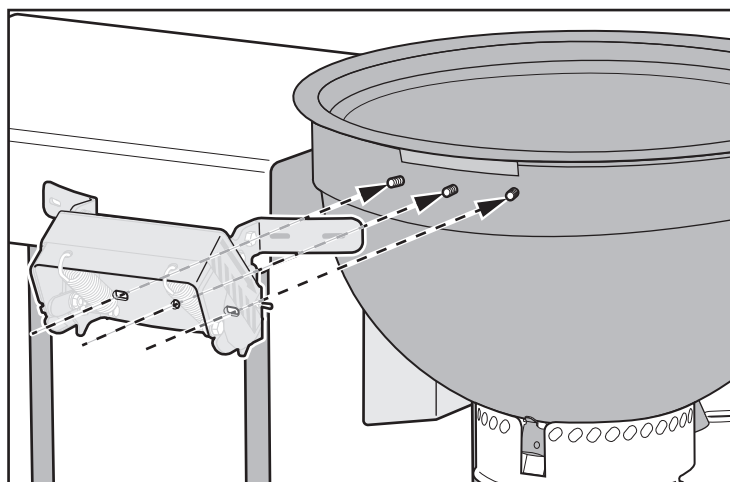
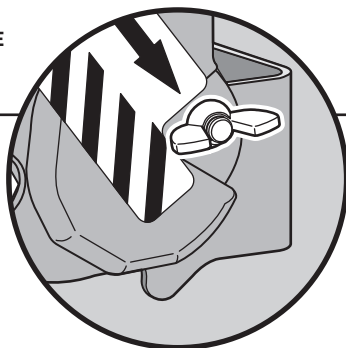
Запрещается использовать систему газового розжига SNAP-JET в случае отсутствия зажима (A), фиксирующего газовую линию и наконечник относительно трубки горелки. Отсутствие зажима может стать причиной нежелательного смещения газового шланга и наконечника из трубки горелки. Это может привести к смерти, получению серьезных травм и повреждению собственности.

⚠ ОСТОРОЖНО: Перед началом использования необходимо извлечь газовый шланг и наконечник, чтобы убедиться, что зажим находится на месте, а газовый шланг и наконечник надежно зафиксированы внутри трубки горелки.

МОНТАЖ

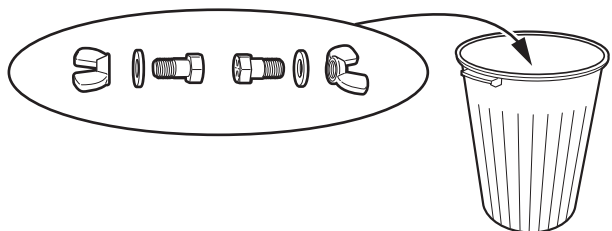
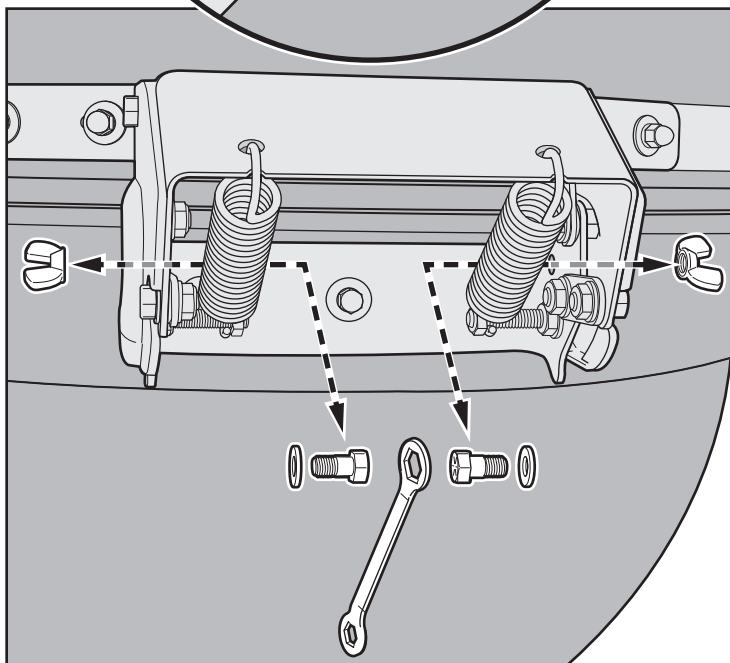
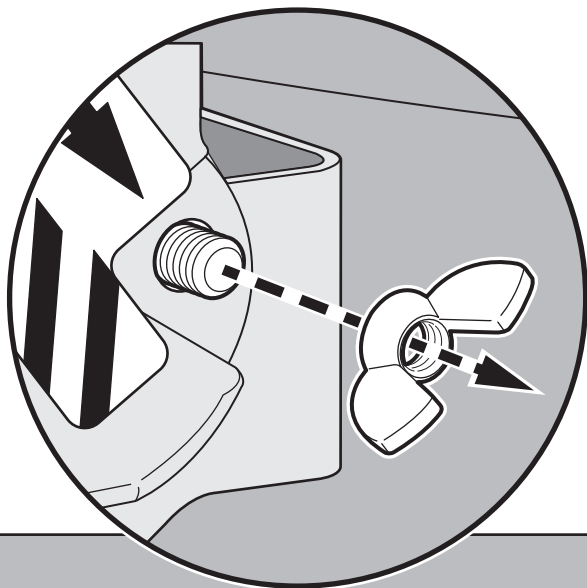


⚠ ВНИМАНИЕ: ЗАПРЕЩАЕТСЯ СНИМАТЬ ПРЕДОХРАНИТЕЛЬНЫЕ БОЛТЫ, ПОКА НЕ БУДЕТ УСТАНОВЛЕНА КРЫШКА.

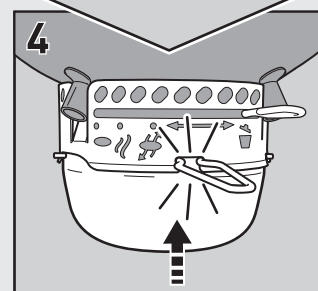
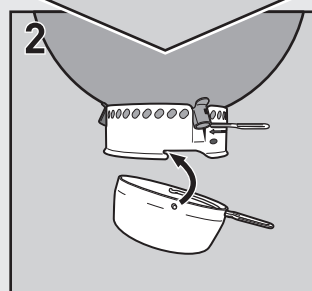
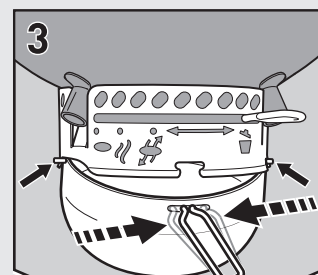
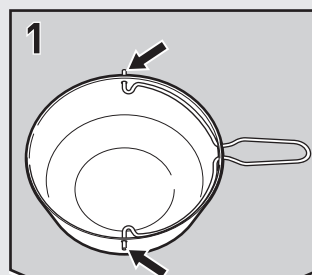
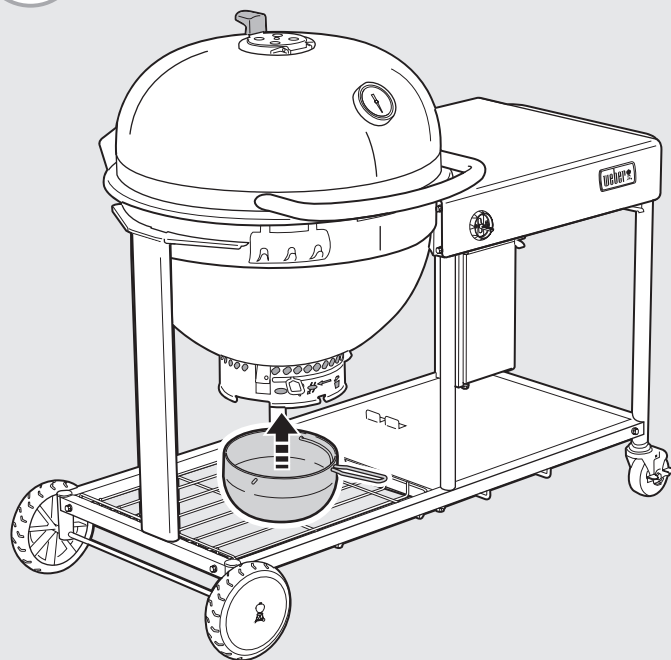


20

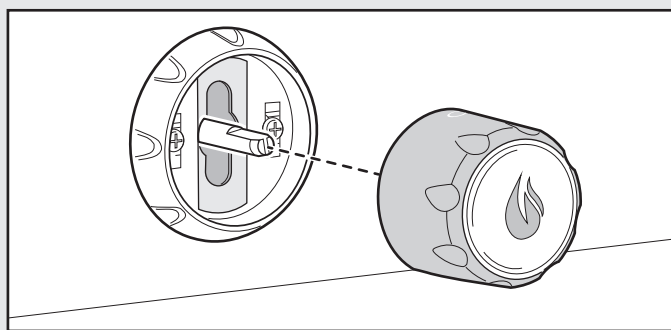
ЗАПРЕЩАЕТСЯ ПОДНИМАТЬ КРЫШКУ ДО МОМЕНТА УДАЛЕНИЯ ПРЕДОХРАНИТЕЛЬНЫХ БОЛТОВ.



21

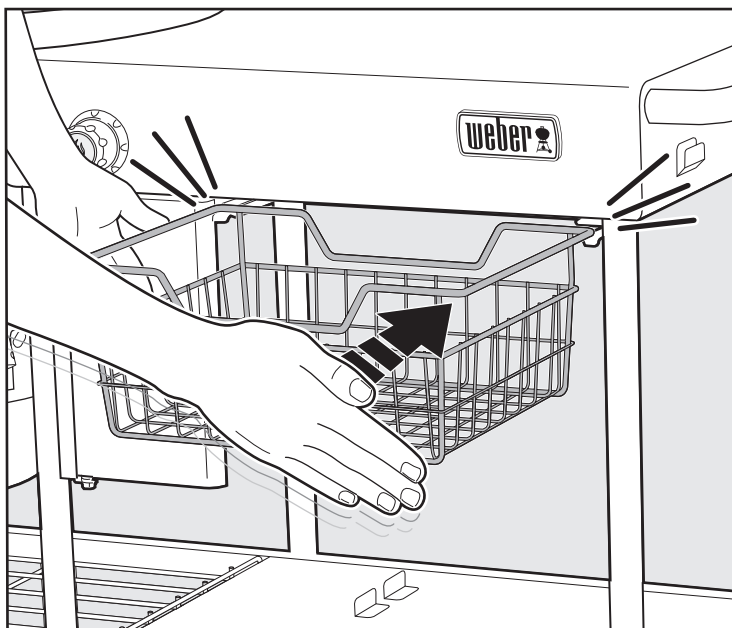


22

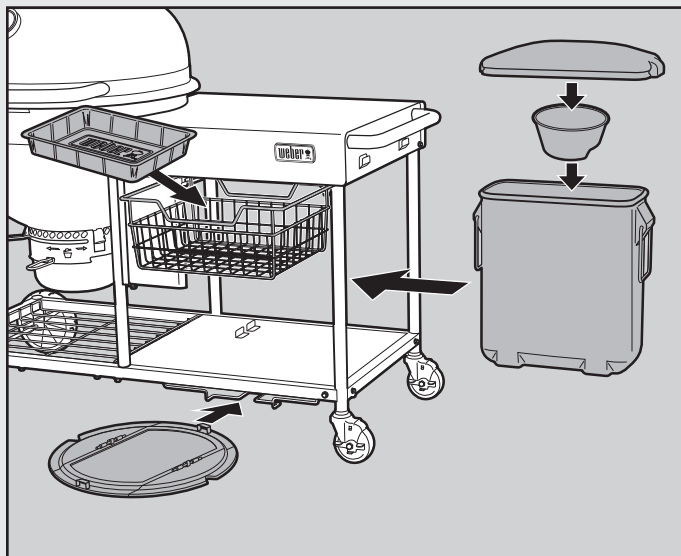


МОНТАЖ

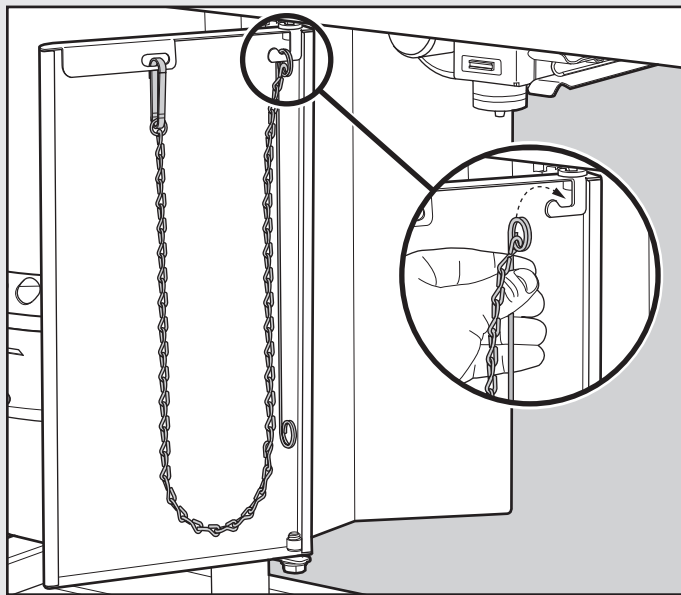
23

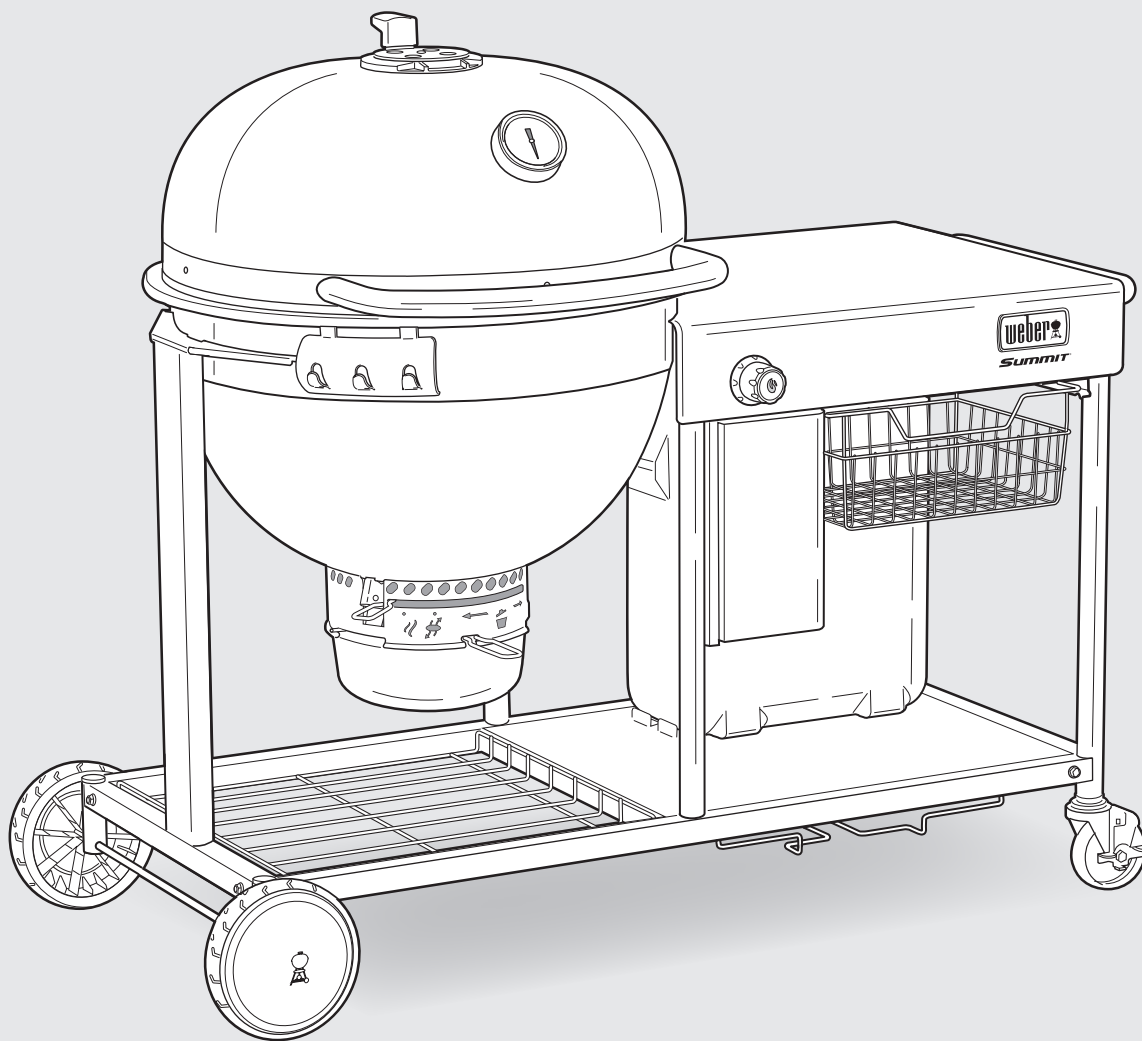


24



25



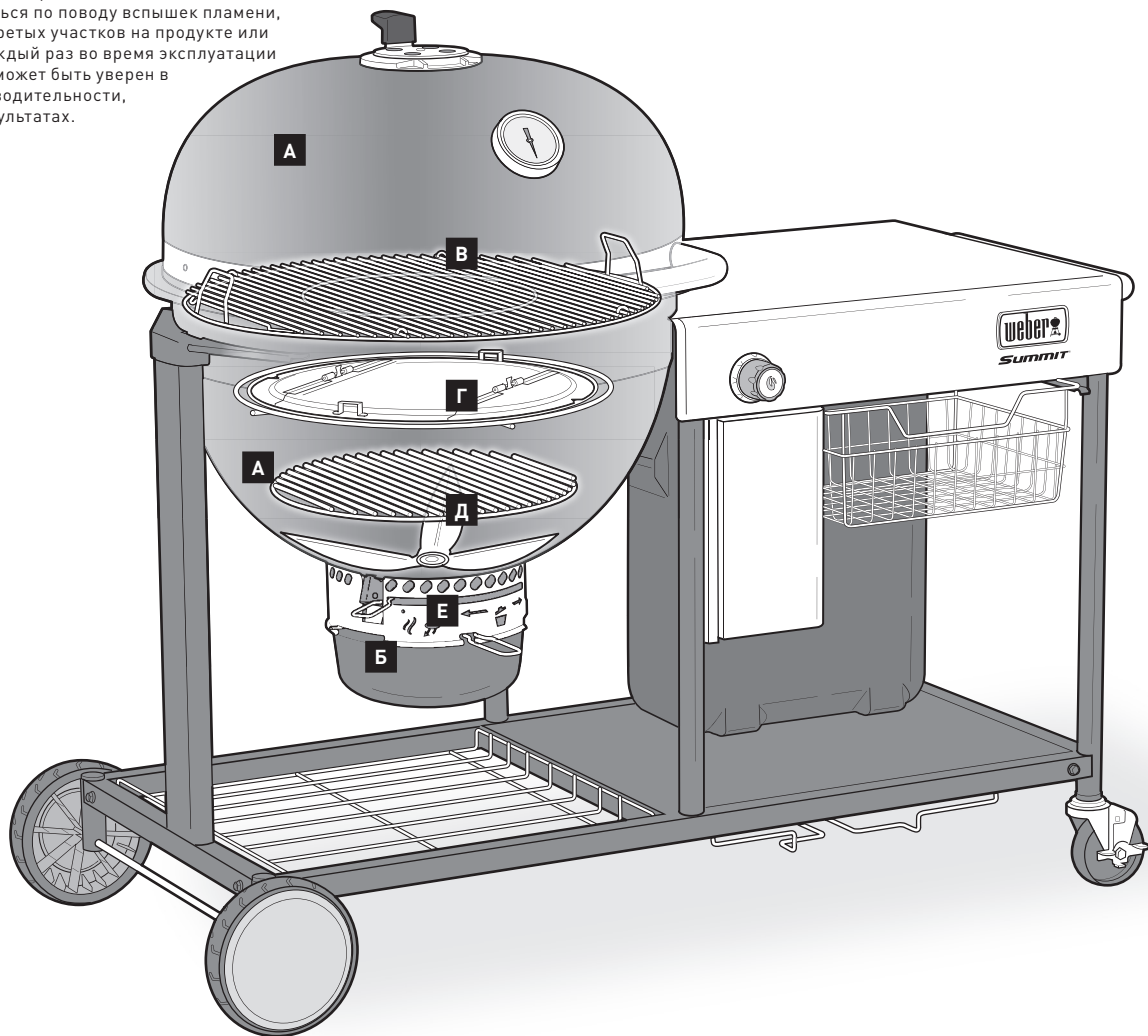


Перед началом эксплуатации гриля необходимо убедиться в том, что все компоненты собраны, а оборудование надежно зафиксировано.



СИСТЕМА ПРИГОТОВЛЕНИЯ ПИЩИ

В основе вашего угольного гриля лежит тщательно продуманная конструкция. Грили Weber® спроектированы таким образом, что пользователю не приходится волноваться по поводу вспышек пламени, перегретых и непрогретых участков на продукте или сгоревшей пищи. Каждый раз во время эксплуатации гриля пользователь может быть уверен в превосходной производительности, управляемости и результатах.



A Котел и крышка

Крышка и котел с воздушной изоляцией и двойными стенками позволяют удерживать тепло при необходимости продолжительной готовки и обеспечивают идеальное температурное регулирование. Уникальная сферическая форма вашего угольного гриля Summit® позволяет использовать его для настоящего конвекционного приготовления пищи.

B Заслонки и вентиляционные отверстия

Важной составляющей работы угольного гриля является воздух. Чем больше воздуха поступает в гриль, тем жарче будет пламя (до заданной температуры), заставляя уголь разгораться значительно быстрее. Вентиляционное отверстие в нижней части котла гриля должно быть открыто во время приготовления пищи на гриле или в положении копчения в процессе копчения. Верхняя заслонка используется для регулирования температуры внутри гриля; однако запрещается закрывать ее полностью.

B Решетка для готовки **GOURMET BBQ SYSTEM**

Решетка для готовки, выполненная из высокопрочной нержавеющей стали, обладает достаточно широкой поверхностью, что позволяет приготовить все ваши любимые блюда.

C Пластина диффузора

Пластина диффузора из нержавеющей стали используется для поддержания постоянной температуры, а также для прямого нагрева и копчения пищи. Она всегда используется в процессе копчения. Однако ее можно использовать также и при приготовлении пищи для увеличения площади гриля.

D Решетка для топлива

Решетка для топлива уже не раз доказала свою жаропрочность при использовании в любом угольном гриле. Выполненная из высокопрочной стали, эта крепкая решетка не подвержена деформации и прожиганию. Решетку можно переместить в более высокое положение в котле для приготовления на гриле и в более низкое — для копчения.

E Система очистки ONE-TOUCH

Благодаря системе очистки ONE-TOUCH из нержавеющей стали очистка устройства не вызовет проблем. По мере перемещения ручки назад и вперед, три лопасти в котле перемещают золу с нижней части гриля в высокоэффективный золоуловитель для быстрого удаления золы. Уже упомянутые вентиляционные отверстия выступают в качестве заслонки котла и предназначены для подачи кислорода к пламени или позволяют быстро затушить огонь.



Угольный гриль Weber® Summit® — не просто обычный гриль. Первоклассные характеристики и инновационная конструкция позволяют просто и удобно готовить пищу на гриле или коптить ее. Процесс приготовления пищи на гриле еще никогда не был настолько простым и занимательным благодаря многочисленным опциям от системы газового розжига SNAP-JET до шарнирных решеток для готовки.

GOURMET BBQ SYSTEM

Решетка для готовки GOURMET BBQ SYSTEM (A) представляет собой круглую центральную решетку, расположенную на шарнирной решетке для готовки. Она является съёмной и может быть заменена любыми вставками Weber® GOURMET BBQ SYSTEM (продаются отдельно). Вся линейка вставок GOURMET BBQ SYSTEM представлена на нашем веб-сайте: www.weber.com.

Система газового розжига SNAP-JET

Благодаря системе газового розжига SNAP-JET нет ничего проще, чем зажечь уголь (B). Необходимо просто положить уголь над трубкой горелки и зажечь его с помощью ручки управления горелкой.

Шарнирная решетка для готовки из нержавеющей стали и шарнирная пластина диффузора из нержавеющей стали

Благодаря конструкции решетки для готовки и пластин диффузора (B) можно без труда добавить уголь и щепу в процессе копчения или готовки на гриле. Шарнирная решетка для готовки имеет удлиненную ручку, что позволяет повесить ее на край котла.

Встроенный термометр

Большой, прочный встроенный в крышку термометр (Г) позволяет легко контролировать температуру гриля. Зона «копчения» на термометре указывает на достижение грилем идеальной температуры для копчения.

Заслонка RAPIDFIRE на крышке

Благодаря шарнирной заслонке RAPIDFIRE на крышке (Д) можно увеличить поток воздуха и быстро повысить температуру, что позволит сократить время приготовления пищи на гриле до 20 минут.

Контейнер для хранения CHAR-BIN

Объем съемного контейнера CHAR-BIN (E) позволяет хранить в нем около 20 фунтов угля. Благодаря крышке с надежной застежкой уголь останется сухим и будет защищен от непогоды.

Зона хранения пластины диффузора

Проволочный стеллаж (Ж) предназначен для хранения пластины диффузора.

Шарнир крышки для легкого открытия

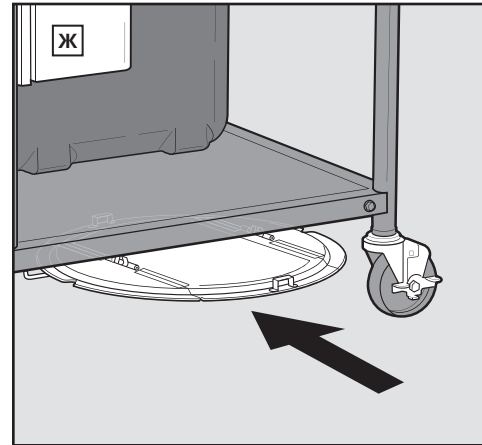
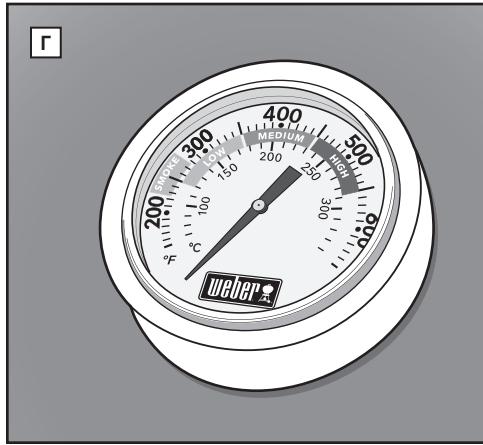
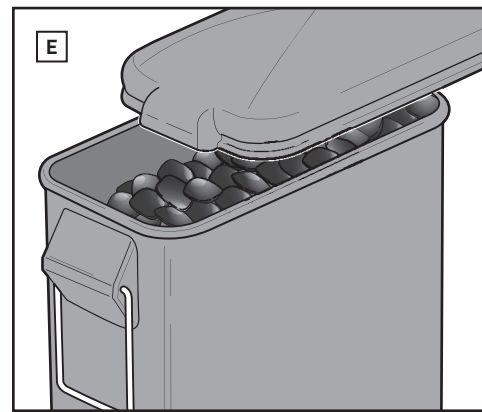
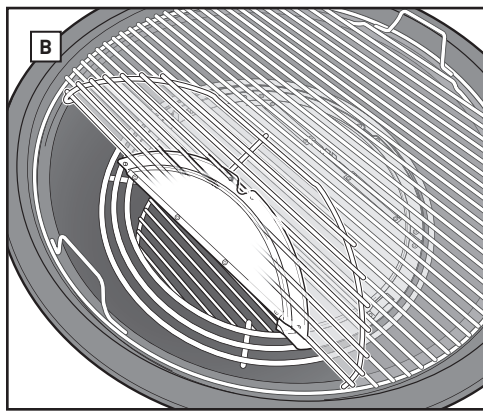
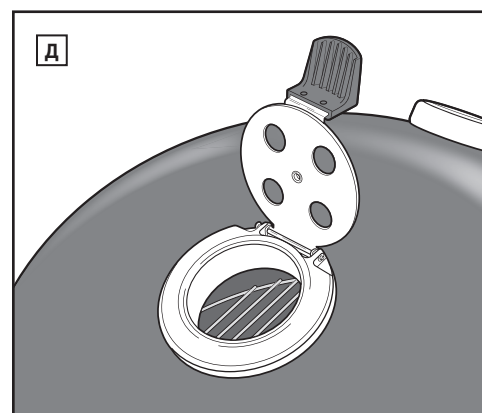
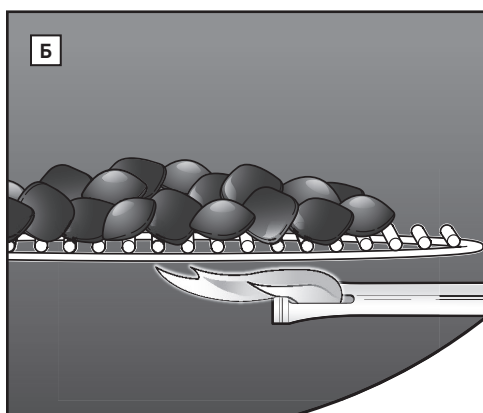
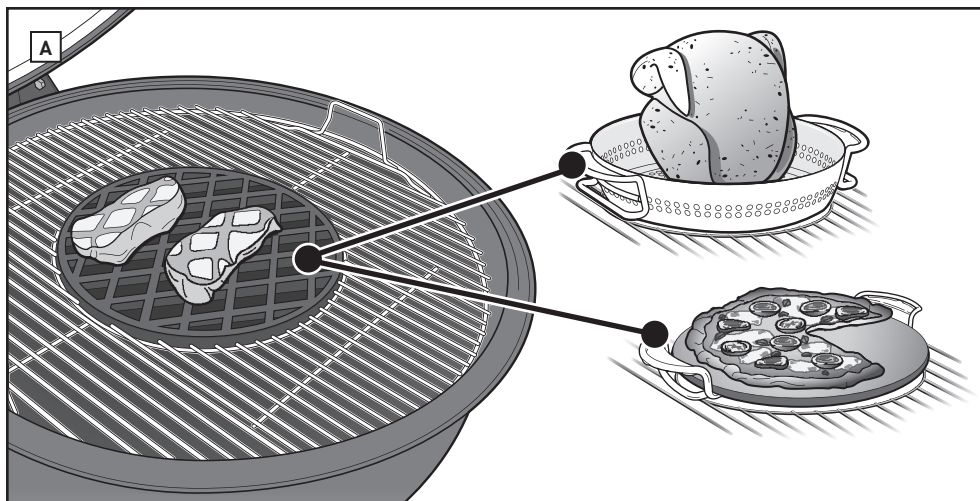
В конструкции крышки гриля предусмотрен подпружиненный шарнир для безопасного и простого открытия и закрытия крышки. Благодаря шарниру не происходит захлопывания крышки, что предотвращает возможные травмы или повреждение гриля. (Отсутствует на рисунке)

Ролики с блокировкой

Промышленные ролики обеспечивают простоту при перемещении гриля по патио, а механизм блокировки фиксирует его на месте. (Отсутствует на рисунке)

Проволочная корзина из нержавеющей стали

Съемная проволочная корзина из нержавеющей стали идеально подходит для хранения принадлежностей и инструментов для гриля. Она удобно расположена под столиком из нержавеющей стали, что облегчает доступ во время приготовления. (Отсутствует на рисунке)





ИСПОЛЬЗОВАНИЕ СИСТЕМЫ ГАЗОВОГО РОЗЖИГА SNAP-JET

ЧТО ТАКОЕ СЖИЖЕННЫЙ УГЛЕВОДОРОДНЫЙ ГАЗ?

Сжиженный углеводородный газ, который также называют СУГ, СУ газ, жидкий пропан или просто пропан или бутан, является горючим веществом на нефтяной основе, которое используется в качестве топлива для вашего гриля. При нормальной температуре и давлении в свободном состоянии данное вещество является газом. Но при умеренном давлении внутри контейнера, например, одноразового картриджа, СУГ является жидкостью. По мере снижения давления в картридже жидкость быстро испаряется и превращается в СУ газ.

- СУГ имеет запах, похожий на запах природного газа. Вы должны знать этот запах.
- СУГ тяжелее воздуха. Выходящий во время утечки СУ газ может скапливаться в низменностях и не рассеиваться.

⚠ОПАСНО!

Запрещается хранить запасной картридж под газовым грилем или рядом с ним. В противном случае это может привести к пожару, смерти или тяжелым травмам.

СОВЕТЫ ПО БЕЗОПАСНОМУ ИСПОЛЬЗОВАНИЮ ОДНОРАЗОВЫХ КАРТРИДЖЕЙ

В процессе использования сжиженного углеводородного газа пользователь должен принимать во внимание различные основополагающие принципы и факторы безопасности. Необходимо внимательно ознакомиться со всеми представленными указаниями перед началом использования газового гриля.

- Запрещается использовать поврежденный картридж, а также баллон с вмятинами или ржавчиной.
- Требуется такая же осторожность при обращении с «пустыми» картриджами, как и с полными. Даже если внутри картриджа отсутствует жидкость, там все еще может присутствовать газ под давлением.
- Запрещается бросать картриджи или небрежно с ними обращаться.
- Запрещается хранить или транспортировать картридж при температуре выше 51,7 °C (125 °F) (картридж станет слишком горячим, чтобы держать его в руках). К примеру, запрещается оставлять картридж в машине в жаркий день.
- Картриджи следует хранить в недоступном для детей месте.
- Необходимо проводить проверку на герметичность соединений в месте присоединения регулятора к картриджам всякий раз при повторном их соединении. К примеру, необходимо проводить проверку при каждой повторной установке картриджа.
- В местах вокруг картриджа должно быть чисто и не должно быть посторонних предметов.
- Запрещается выполнять замену картриджа вблизи источника воспламенения.
- Необходимо всегда закрывать газовый вентиль регулятора перед его отсоединением.

ХРАНЕНИЕ И/ИЛИ ПРОСТОЙ

В отношении грилей, которые были размещены на хранение или не использовались какое-то время, важно выполнить следующие указания:

- необходимо отсоединять картридж в следующих случаях: 1) он пуст; 2) гриль хранится в гараже или в другом закрытом помещении; 3) гриль транспортируется; 4) гриль не используется.
- Запрещается хранить отсоединенный картридж в здании, гараже или ином закрытом помещении.
- Перед началом использования гриля необходимо провести проверку на наличие утечек газа, а также засоров трубки горелки. (См. разделы «ПРОВЕРКА НА НАЛИЧИЕ УТЕЧЕК ГАЗА» и «ЕЖЕГОДНОЕ ТЕХНИЧЕСКОЕ ОБСЛУЖИВАНИЕ»)

- Необходимо убедиться в отсутствии мусора в котле и золуловителе большой емкости, который может препятствовать процессу горения или потоку воздуха.
- Необходимо также проверить наличие засоров в трубке горелки. (См. раздел «ЕЖЕГОДНОЕ ТЕХНИЧЕСКОЕ ОБСЛУЖИВАНИЕ»)

ПОДСОЕДИНЕНИЕ РЕГУЛЯТОРА

- Не допускать перекручивания шланга.
- При наличии соответствующих законодательных требований необходимо заменить гибкий шланг.
- Не допускается внесение изменений пользователем в любые компоненты, которые были опечатаны производителем.
- Любое изменение устройства может быть опасным.

ИСПОЛЬЗОВАНИЕ ГОРЕЛКИ

Характеристики газовой горелки вашего угольного гриля Summit®: 2,9 кВт/ч. Она предназначена только для зажигания угля. Запрещается использовать ее для приготовления пищи.

УСТАНОВКА КАРТРИДЖА

Допускается использовать только одноразовые картриджи с бутаном / пропаном минимальной емкостью 430 г и максимальной емкостью 460 г. Картридж должен быть оборудован вентиляем, который соответствует стандарту EN417, как представлено на рисунке А.

⚠ ВНИМАНИЕ: Допускается использование только картриджей с маркировкой «Пропановое топливо» или «Бутан-пропановая смесь».

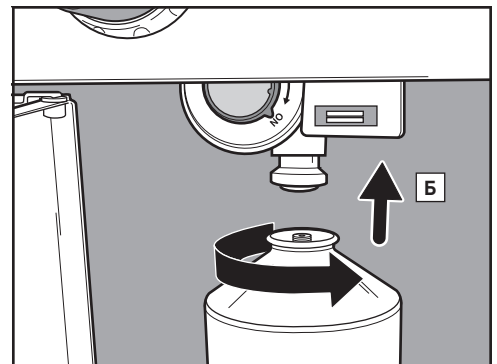
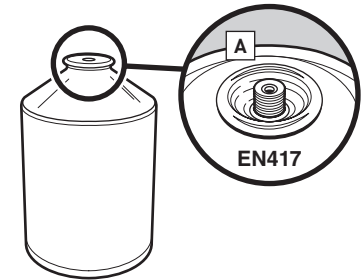
1. Необходимо убедиться, что ручка управления горелкой установлена в положение «выкл». Для этого нужно нажать на нее и повернуть по часовой стрелке до положения «выкл» (O).
2. Необходимо убедиться, что регулятор находится в положении «выкл». Для этого необходимо повернуть его против часовой стрелки в положение «выкл».
3. Необходимо вставить картридж в регулятор и повернуть по часовой стрелке до упора (Б).

⚠ ОСТОРОЖНО: Затяжку выполнять исключительно вручную. Чрезмерное усилие может привести к повреждению муфты регулятора и вентиля картриджа. Это может привести к утечке газа или блокированию потока газа.

ДЕМОНТАЖ КАРТРИДЖА

В случае необходимости замены картриджа для его демонтажа необходимо следовать представленным ниже указаниям:

1. Необходимо убедиться, что ручка управления горелкой находится в выключенном положении. Для этого нужно нажать на нее и повернуть по часовой стрелке в положение «выкл» (O).
2. Необходимо убедиться, что регулятор находится в положении «выкл». Для этого необходимо повернуть его против часовой стрелки в положение «выкл».
3. Необходимо отвинтить картридж с пропаном от регулятора.



СТРАНА	КАТЕГОРИИ (ДАВЛЕНИЕ)
Болгария, Венгрия, Дания, Индия, Исландия, Кипр, Китай, Корея, Латвия, Литва, Мальта, Нидерланды, Норвегия, Румыния, Сингапур, Словацкая Республика, Словения, Турция, Финляндия, Чешская Республика, Швеция, Эстония, Япония	I _{3в/р} (30 мбар или 2,8 кПа)
Бельгия, Великобритания, Греция, Ирландия, Испания, Италия, Люксембург, Португалия, Франция, Швейцария	I ₃ (28-30/37 мбар)
Польша	I _{3р} (37 мбар)
Австрия, Германия	I _{3в/р} (50 мбар)

ДАННЫЕ О РАСХОДЕ КАРТРИДЖА		
	кВт	г/ч
ГЛАВНАЯ ГОРЕЛКА КАРТРИДЖА, МАКСИМУМ	2,9	207



ЧТО ТАКОЕ ПРОВЕРКА НА ОТСУТСТВИЕ УТЕЧКИ?

В топливной системе вашего гриля имеются соединения и крепления. Проверка на отсутствие утечки газа является надежным способом убедиться в отсутствии утечки в соединениях и креплениях.

Несмотря на то, что все заводские соединения прошли тщательную проверку на отсутствие утечек газа, очень важно убедиться в отсутствии утечек перед началом использования гриля, а также всякий раз после отсоединения и повторного соединения крепления, равно как и во время каждого регулярного техобслуживания.

▲ОПАСНО!

Запрещается использовать открытый огонь для проверки наличия утечек газа. Необходимо убедиться, что в месте выполнения проверки на герметичность отсутствуют искры и открытый огонь. Наличие искр и открытого огня приведет к пожару или взрыву, что может стать причиной получения серьезных травм или смерти, а также повреждения собственности.

▲ **ОСТОРОЖНО:** Все газовые соединения вашего газового гриля прошли заводские испытания. Однако перед началом использования газового гриля рекомендуется проводить проверку всех газовых соединений на отсутствие утечек.

▲ **ОСТОРОЖНО:** Следует проводить проверку герметичности, даже если гриль был собран дилером или в магазине.

▲ **ОСТОРОЖНО:** Проверку на отсутствие утечки необходимо проводить всякий раз после отсоединения и повторного соединения газовой арматуры.

ПРИМЕЧАНИЕ. Все заводские соединения прошли тщательную проверку на отсутствие утечек газа, а горелки — на воздействие пламенем. Однако в качестве меры предосторожности пользователь должен проверить все соединения на предмет утечки перед началом использования газового гриля Weber®. В процессе транспортировки и погрузочно-разгрузочных работ может произойти ослабление или повреждение газовых соединений.

ПРОВЕРКА НА ОТСУТСТВИЕ УТЕЧЕК ГАЗА

Потребуется следующее: распылитель или щетка / ветошь и мыльный раствор. (Можно сделать мыльный раствор самостоятельно. Для этого необходимо смешать 20 % жидкого мыла с 80 % воды. Также можно купить готовый раствор для проверки герметичности в хозяйственном магазине.)

1. Необходимо убедиться, что ручка управления горелкой установлена в положение «выкл». Для этого нужно нажать на нее и повернуть по часовой стрелке до положения «выкл» (O).

▲ **ОСТОРОЖНО:** Запрещается зажигать горелку во время проведения проверки на наличие утечки.

2. Включить подачу газа, повернув регулятор по часовой стрелке в положение «вкл».

3. Для проведения проверки на наличие утечки необходимо смочить соединения мыльным раствором, используя распылитель, щетку или ветошь. Наличие пузырьков или их увеличение указывает на наличие утечки. Необходимо нанести мыльный раствор на следующие соединения:

a. Соединение регулятора с картриджем (A).

▲ **ОСТОРОЖНО:** При наличии утечки в соединении (A) необходимо демонтировать картридж. **ЗАПРЕЩАЕТСЯ ИСПОЛЬЗОВАТЬ ГРИЛЬ!** Необходимо установить другой картридж и провести повторную проверку на наличие утечек с использованием мыльного раствора. Если утечка не устранена после установки другого баллона, необходимо снять картридж. **ЗАПРЕЩАЕТСЯ ИСПОЛЬЗОВАТЬ ГРИЛЬ!** Необходимо обратиться к представителю отдела работы с клиентами в своем регионе. Контактная информация представлена на нашем веб-сайте. Зарегистрируйтесь на: www.weber.com.

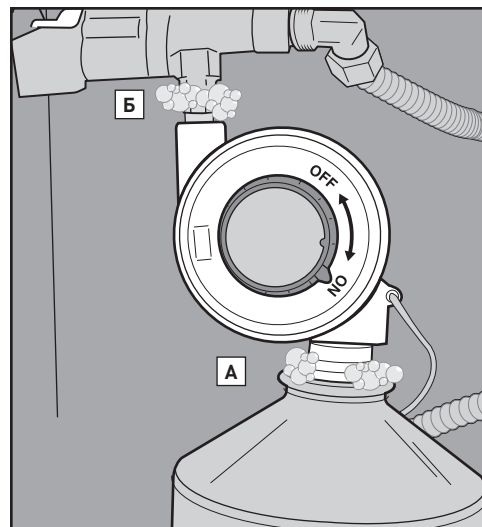
b. Соединение вентиля с регулятором (B).

▲ **ОСТОРОЖНО:** При наличии утечки в соединении (B) необходимо демонтировать картридж. **ЗАПРЕЩАЕТСЯ ИСПОЛЬЗОВАТЬ ГРИЛЬ!** Необходимо обратиться к представителю отдела работы с клиентами в своем регионе. Контактная информация представлена на нашем веб-сайте. Зарегистрируйтесь на: www.weber.com.

4. По завершении проверки на наличие утечки необходимо промыть соединения водой.

ПРИМЕЧАНИЕ. Поскольку некоторые растворы для проверки на герметичность, включая мыльный раствор, являются коррозионными, все соединения следует промывать водой после проверки.

Теперь гриль готов к использованию.



ЗАМЕНА ШЛАНГА, МОНТАЖ РЕГУЛЯТОРА И КЛАПАНА

▲ **ВАЖНОЕ ПРИМЕЧАНИЕ:** Рекомендуется заменять газовый шланг на газовом гриле Weber® каждые пять лет. В некоторых странах могут существовать требования замены газового шланга через более короткий промежуток времени, нежели пять лет. В этом случае требования местного законодательства является приоритетным.

По вопросам замены шланга, монтажа регулятора и клапана необходимо обратиться к представителю отдела работы с клиентами в своем регионе. Контактная информация представлена на нашем веб-сайте. Зарегистрируйтесь на www.weber.com.



МЕТОДЫ ГОТОВКИ НА ГРИЛЕ - Прямой нагрев

Угольный гриль Summit® можно использовать для приготовления пищи тремя способами: прямого нагрева, непрямого нагрева и копчения. Прежде чем продолжить, необходимо определить, какой метод готовки будет использоваться, и следовать соответствующим указаниям по приготовлению пищи на гриле, приведенным в данном руководстве пользователя.

ПРИГОТОВЛЕНИЕ ПИЩИ НА ГРИЛЕ С ПРЯМЫМ НАГРЕВОМ

Прямой нагрев идеально подходит для приготовления небольших, нежных кусочков пищи, приготовление которых занимает менее 20 минут, например, гамбургеры, стейки, отбивные, кебабы, куриное филе, рыбное филе, моллюски и тонко нарезанные овощи.

При прямом нагреве пламя находится непосредственно подготавливаемым продуктом (А). При приготовлении пищи таким образом обжаривается ее поверхность, создается аромат, текстура и вкуснейшая корочка.

Прямой нагрев является источником теплового излучения и кондуктивной теплопередачи. Благодаря тепловому излучению от угля поверхность продукта, который находится ближе всего, готовится очень быстро. Одновременно огонь нагревает прутья решетки для готовки, которые проводят тепло непосредственно к поверхности продукта и создают эти узнаваемые и любимые всеми полоски от гриля.

Настройка гриля для приготовления методом прямого нагрева

1. Установить центральное опорное кольцо (Б) в среднее положение котла, а затем разместить решетку для топлива (В) на центральное опорное кольцо.
2. Выложить уголь на решетку для топлива выше кончика трубки горелки (Г).
3. Зажечь уголь. См. раздел «ЗАЖИГАНИЕ ГОРЕЛОК—зажигание с помощью системы газового розжига SNAP-JET».

Примечание. Крышка, заслонки и вентиляционные отверстия должны оставаться открытыми в процессе зажигания угля с помощью газовой системы зажигания.

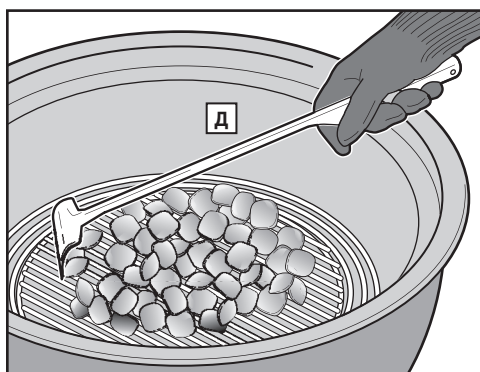
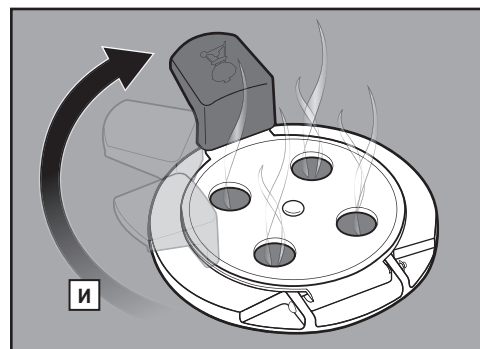
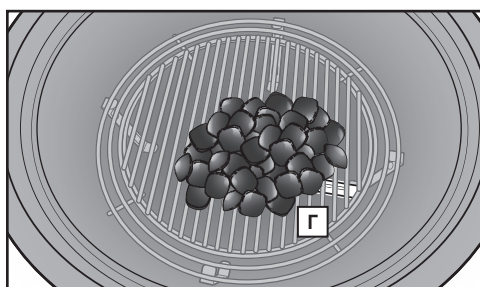
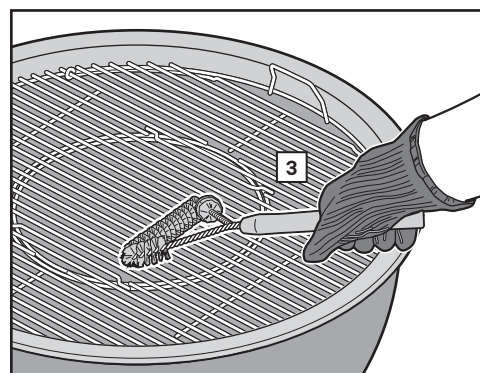
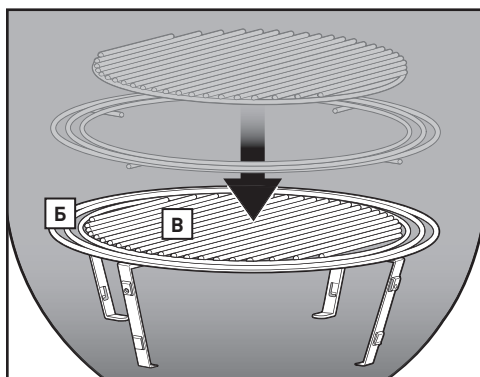
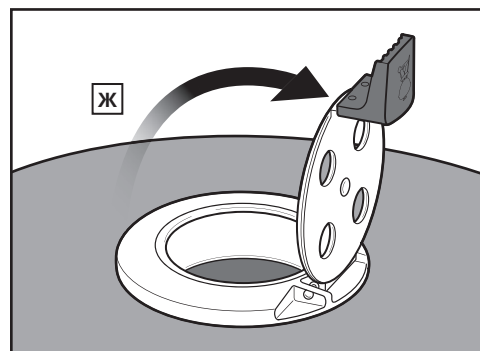
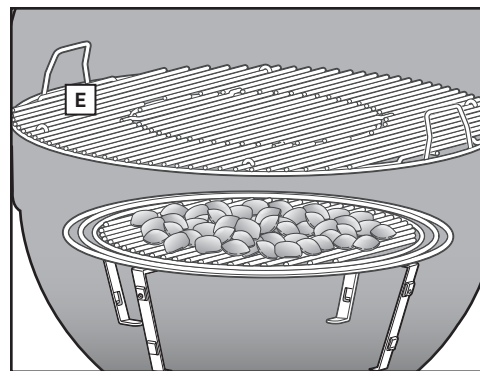
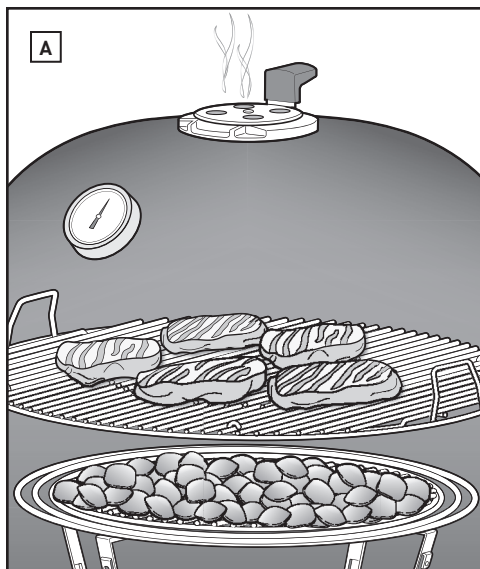
4. Надеть рукавицы или перчатки для гриля. С помощью щипцов или кочерги для угля равномерно распределить уголь по всей решетке для топлива (Д). Необходимо убедиться, что зажженное топливо соприкасается с незажженным.
5. Установить решетки для готовки в верхнем положении котла (Е).
6. Закрывать крышку и открыть со щелчком заслонку крышки RAPIDFIRE (Ж).
7. Разогреть решетку для готовки примерно в течение 7–10 минут или до нужной температуры.
8. После предварительного нагрева решетки для готовки необходимо очистить решетку (З) с помощью щетки для гриля из нержавеющей стали.

Примечание. Использовать щетку для гриля из нержавеющей стали. В случае обнаружения выпавших щетинок на решетке для готовки или на щетке необходимо заменить щетку.

9. Запрещается готовить до образования пепла на угле. Необходимо следовать указаниям в рецепте относительно времени и температуры приготовления. Добиться нужной температуры поможет термометр. Поворот верхней заслонки увеличит или уменьшит количество тепла внутри чаши (И).

После завершения готовки...

Закрывать заслонку крышки и вентиляционное отверстие котла, чтобы погасить горящий уголь.



Количество угля для прямого нагрева

Угольные брикеты Weber®	Угольные брикеты	Кусковой уголь из бука*	Кусковой уголь смеси пород древесины*
45 брикетов (2¼ чашки)	50 брикетов (1¾ чашки)	3½ чашки (1,27 кг)	2½ чашки

*Для измерения количества угля необходимо использовать мерную чашку для угля, которая поставляется в комплекте с грилем.



ПРИГОТОВЛЕНИЕ ПИЩИ НА ГРИЛЕ С НЕПРЯМЫМ НАГРЕВОМ

Непрямой нагрев используется для приготовления крупных кусков мяса, время готовки которых превышает 20 минут, или для приготовления продуктов, чувствительных к прямому воздействию тепла, что приведет их к пересушиванию или подгоранию, например, куски мяса, птицы с косточкой, целая рыба и нежное рыбное филе, целый цыпленок или индейка, а также ребрышки. Непрямой нагрев также может использоваться для завершения приготовления крупных кусков или вырезки на кости, которые были предварительно обжарены или подрумянены методом прямого нагрева.

При готовке методом непрямого нагрева тепло подается с обеих сторон гриля (А) или только с одной стороны гриля. Продукт располагается на той части решетки для готовки, под которой отсутствует уголь.

Тепловое излучение и кондуктивное тепло являются постоянными факторами, однако при непрямом нагреве их интенсивность гораздо ниже. Тем не менее, если крышка гриля закрыта, как и должно быть, существует еще один вид выделяемого тепла: конвективное тепло. Тепло поднимается, отражается от крышки и внутренних поверхностей гриля и циркулирует, что позволяет готовить продукты медленно и равномерно со всех сторон.

Конвективное тепло не приводит к обжариванию поверхности продуктов, как в случае с тепловым излучением и кондуктивным теплом. Благодаря данному виду тепла происходит мягкое приготовление продукта от краев к центру, как при готовке в духовом шкафу.

Настройка гриля для приготовления методом непрямого нагрева

1. Установить центральное опорное кольцо (Б) в среднее положение котла, а затем разместить решетку для топлива (В) на центральное опорное кольцо.
2. Разместить уголь в корзинах CHAR-BASKETS на решетке для топлива выше кончика трубки горелки (Г). Установить корзины CHAR-BASKETS таким образом, чтобы они были параллельны трубке горелки.
3. Зажечь уголь. См. раздел «ЗАЖИГАНИЕ ГОРЕЛОК—зажигание с помощью системы газового розжига SNAP-JET».

Примечание. Крышка, заслонки и вентиляционные отверстия должны оставаться открытыми в процессе зажигания угля с помощью газовой системы зажигания.

4. Надеть рукавицы или перчатки для гриля. С помощью длинных щипцов необходимо переместить корзины CHAR-BASKETS таким образом, чтобы они были расположены с обеих сторон продукта (Д).

Примечание. Одноразовый жироборник должен быть установлен между корзинами CHAR-BASKETS для сбора каплюющего жира, что значительно сократит время на очистку.

Примечание. Данный гриль имеет широкую поверхность для готовки, что позволяет готовить с применением методов прямого и непрямого нагрева одновременно. Переместив корзины CHAR-BASKETS на одну сторону гриля, можно готовить методом прямого нагрева над корзинами, а вторую часть решетки для готовки использовать для приготовления продуктов с помощью непрямого нагрева.

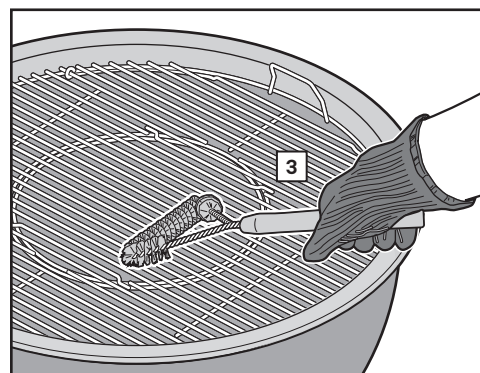
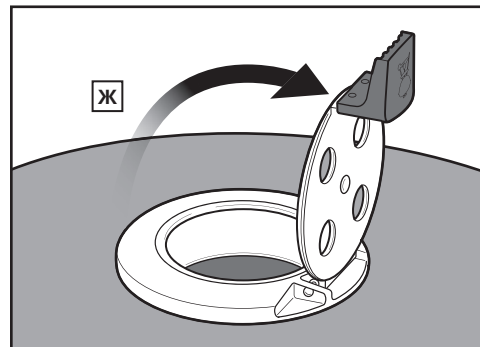
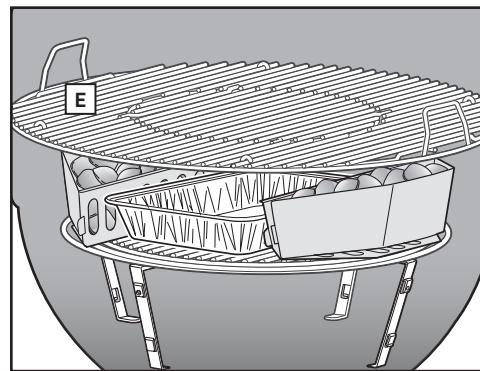
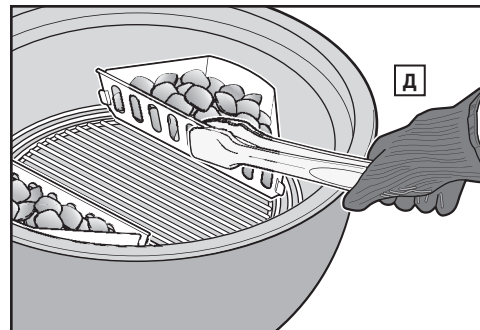
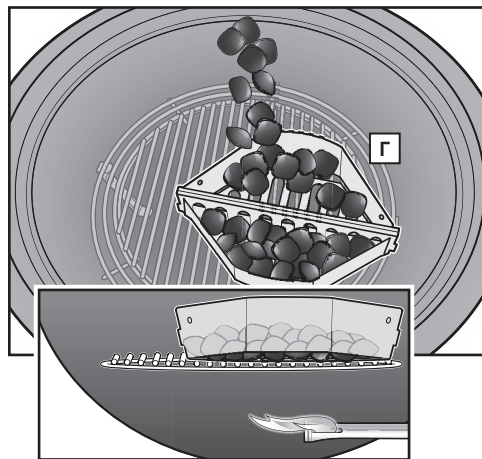
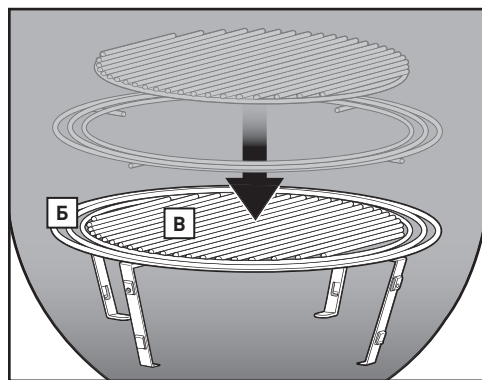
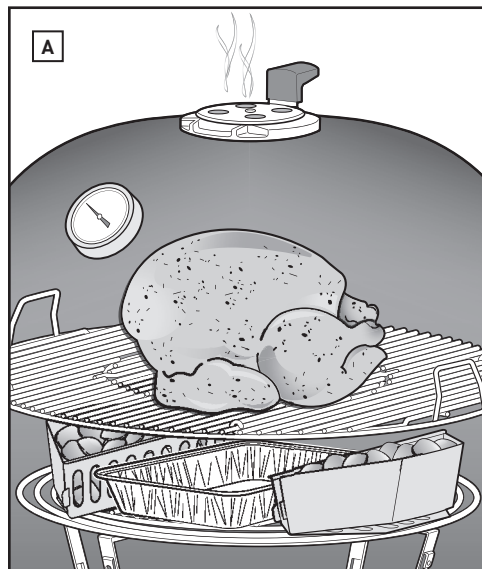
5. Установить решетки для готовки в верхнем положении котла (Е).
6. Закрыть крышку и открыть со щелчком заслонку крышки RAPIDFIRE (Ж).
7. Разогреть решетку для готовки примерно в течение 7-10 минут или до нужной температуры.
8. После предварительного нагрева решетки для готовки необходимо очистить решетку (З) с помощью щетки для гриля из нержавеющей стали.

Примечание. Использовать щетку для гриля из нержавеющей стали. В случае обнаружения выпавших щетинок на решетке для готовки или на щетке необходимо заменить щетку.

9. Запрещается готовить до образования пепла на угле. Необходимо следовать указаниям в рецепте относительно времени и температуры приготовления. Добиться нужной температуры поможет термометр. Поворот верхней заслонки увеличит или уменьшит количество тепла внутри чаши.

После завершения готовки...

Закрыть заслонку крышки и вентиляционное отверстие котла, чтобы погасить горящий уголь.



Количество угля для непрямого нагрева

Угольные брикеты Weber®		Угольные брикеты		Кусковой уголь из бука*		Кусковой уголь смеси пород древесины*	
Брикеты для первого часа (с каждой стороны)	Брикеты для добавления для каждого дополнительного часа (с каждой стороны)	Брикеты для первого часа (с каждой стороны)	Брикеты для добавления для каждого дополнительного часа (с каждой стороны)	Уголь для первого часа (с каждой стороны)	Уголь для добавления для каждого дополнительного часа (с каждой стороны)	Уголь для первого часа (с каждой стороны)	Уголь для добавления для каждого дополнительного часа (с каждой стороны)
20 брикетов (1 чашка)	7 брикетов (½ чашки)	20 брикетов (½ чашки)	7 брикетов (¼ чашки)	1 чашка (0,36 кг)	1 горсть	¾ чашки	1 горсть

*Для измерения количества угля необходимо использовать мерную чашку для угля, которая поставляется в комплекте с грилем.



МЕТОДЫ ГОТОВКИ НА ГРИЛЕ - Копчение

КОПЧЕНИЕ

Копчение — это вид приготовления продукта при низкой температуре в течение длительного периода времени (А). Этот способ также называют методом «на медленном огне и на нижнем уровне». Благодаря приготовлению на нижнем уровне на медленном огне мясо остается сочным и ароматным и вы можете наслаждаться необычайно нежным вкусом. Копчение идеально подходит для приготовления крупных кусков мяса, к примеру, грудинки, индейки, свиной лопатки, ребрышек и целого цыпленка.

Подготовка гриля к копчению

1. Установить решетку для топлива (Б) в нижнее положение котла, затем установить центральное опорное кольцо в среднее положение котла (В).
2. Выложить уголь на решетку для топлива выше кончика трубки горелки (Г).
3. Зажечь уголь. См. раздел «ЗАЖИГАНИЕ ГОРЕЛОК — зажигание с помощью системы газовой розжига SNAP-JET».

Примечание. Крышка, заслонки и вентиляционные отверстия должны оставаться открытыми в процессе зажигания угля с помощью газовой системы зажигания.

4. Надеть рукавицы или перчатки для гриля. С помощью длинных щипцов необходимо выложить дрова или древесную щепу Weber® по периметру горящего угля (Д).
5. Установить пластину диффузора на центральное опорное кольцо (Е).

Примечание. Одноразовый жироборник необходимо разместить на пластину диффузора, что позволит собрать капающий жир и свести время на очистку к минимуму. При копчении больших кусков мяса рекомендуется установить два жироборника.

6. Установить решетки для готовки в верхнее положение котла (Ж).

Примечание. Петли на решетке для готовки и пластине диффузора должны располагаться таким образом, чтобы можно было без труда добавлять уголь в процессе копчения.

7. Закрывать крышку.

8. После того как отметка на термометре гриля достигнет зоны копчения (З) необходимо перевести ручку вентиляционного отверстия котла в положение копчения (И), повернуть заслонку крышки RAPIDFIRE (К) таким образом, чтобы поддерживать рекомендуемую температуру для копчения.

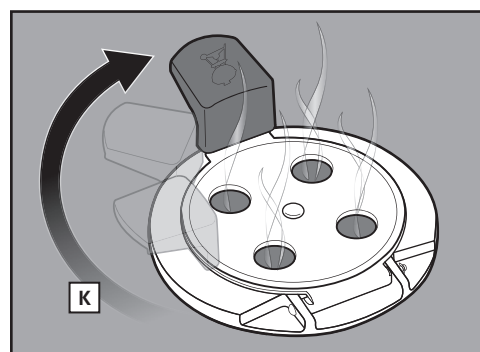
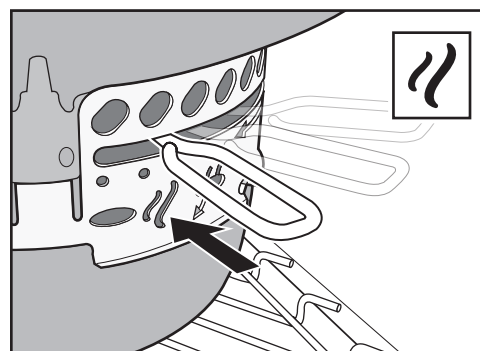
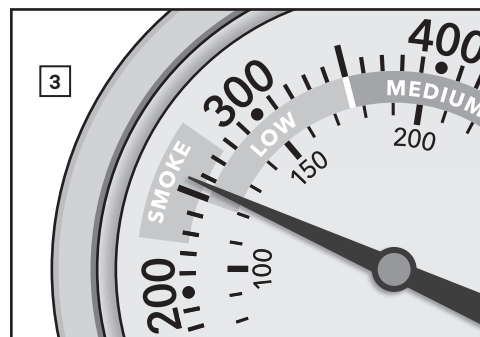
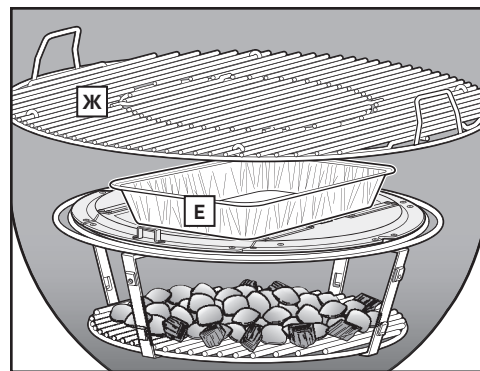
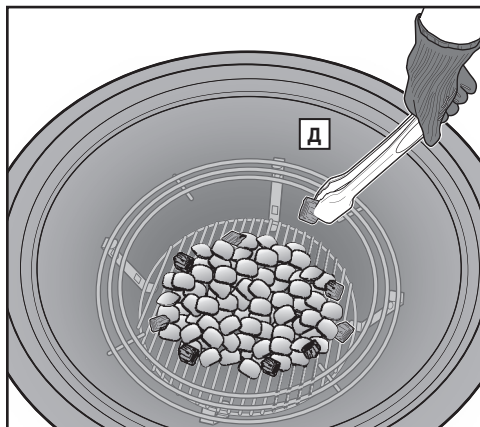
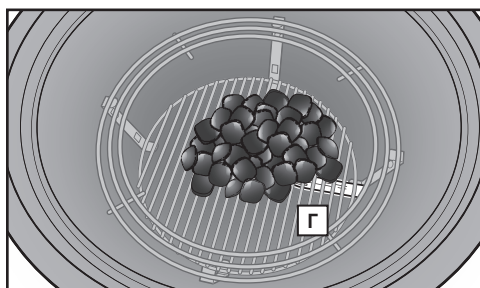
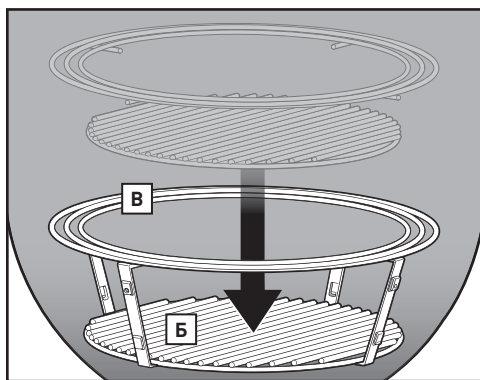
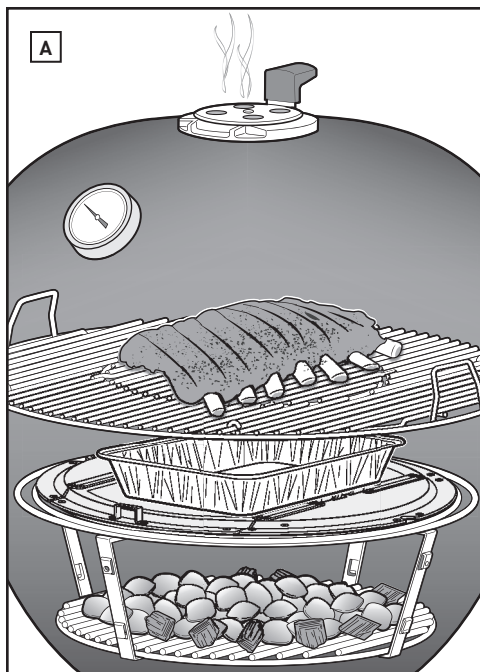
9. Начать готовить. Необходимо следовать указаниям в рецепте касательно времени приготовления.

Повторная заправка топливом

Для поддержания нужной температуры в зоне копчения необходимо добавлять уголь.

После завершения готовки...

Закрывать заслонку крышки и вентиляционное отверстие котла, чтобы погасить горящий уголь.





Необходимое количество угля для копчения и времени приготовления

	Вес	Время приготовления	Угольные брикеты Weber®	Угольные брикеты	Дрова
РЫБА	от 450 г до 1,35 кг	от 1 до 2½ ч	40 брикетов (2 чашки)	45 брикетов (1½ чашки)	от 2 до 4
	от 1,35 до 2,7 кг	от 2½ до 4 ч	45 брикетов (2½ чашки)	50 брикетов (1¾ чашки)	от 2 до 4
ПТИЦА	от 900 г до 1,35 кг	от 2 до 3½ ч	45 брикетов (2½ чашки)	50 брикетов (1¾ чашки)	от 1 до 3
	от 1,8 до 3,6 кг	от 3½ до 4 ч	50 брикетов (2½ чашки)	55 брикетов (1¾ чашки)	от 2 до 4
	от 3,6 до 5,4 кг	от 4 до 5 ч	60 брикетов (3 чашки)	70 брикетов (1¾ чашки)	от 3 до 4
СВИНИНА	от 1,8 до 3,6 кг	от 5 до 8 ч	65 брикетов (3¼ чашки)	80 брикетов (2 чашки)	от 3 до 4
	от 3,6 до 5,4 кг	от 8 до 12 ч	80 брикетов (4 чашки)	100 брикетов (2½ чашки)	от 3 до 5
ГОВЯДИНА	от 1,8 до 3,6 кг	от 7 до 12 ч	80 брикетов (4 чашки)	100 брикетов (2½ чашки)	от 3 до 5
	от 3,6 до 5,4 кг	от 12 до 18 ч	100 брикетов (5 чашек)	120 брикетов (3 чашки)	от 3 до 5

*Для измерения количества кускового угля необходимо использовать мерную чашку для угля, которая поставляется в комплекте с грилем.

Продолжительность приготовления говядины, рекомендованная Министерством сельского хозяйства США, составляет, как для средней прожарки. Указанное время приготовления приведено для полностью размороженных продуктов. Вес, количество угля и время приготовления являются рекомендуемыми значениями, а не жесткими правилами. Время приготовления зависит от таких факторов, как высота над уровнем моря, ветер и температура окружающей среды.

⚠ ОСТОРОЖНО: Запрещается использовать уголь, пропитанный жидкостью для розжига угля.

Аромат древесины для копчения

Аромат древесины	Характеристики	Сочетается с
Яблоня	ТОНКИЙ слегка сладковатый аромат с густым, фруктовым запахом дыма.	Рыба Птица Свинина (особенно ветчина) Овощи
Вишня	ТОНКИЙ слегка сладковатый аромат с фруктовым запахом дыма.	Рыба Птица Свинина Овощи
Гикори	НАСЫЩЕННЫЙ резкий аромат дыма с запахом бекона.	Птица Свинина Говядина
Бук	ТОНКИЙ изысканный аромат с умеренным запахом дыма.	Рыба Птица Свинина Баранина Овощи
Пекан	НАСЫЩЕННЫЙ резкий аромат со сладковатыми нотками. Идеально подходит для копчения при очень низкой температуре.	Рыба Птица Свинина Баранина Говядина
Мескитовое дерево	ГУСТОЙ глубокий и насыщенный аромат дыма с горьковатыми нотками.	Свинина Баранина Говядина

СОВЕТЫ И РЕКОМЕНДАЦИИ ПО УСПЕШНОМУ ПРИГОТОВЛЕНИЮ БЛЮД НА ГРИЛЕ

Выбрать правильное расположение гриля

- Данный гриль предназначен для использования только в хорошо проветриваемых местах. Запрещается использование в гаражах, зданиях, под крытыми конструкциями или ином закрытом помещении.
- Гриль должен всегда устанавливаться в безопасном месте, на ровной поверхности.
- Запрещается использовать гриль на расстоянии менее 610 мм (2 футов) от любых горячих материалов. К горячим материалам относятся, помимо прочего, дерево или деревянное напольное покрытие, патио и террасы.

Предварительно разогреть гриль

Предварительный разогрев гриля является ключевым фактором успеха при приготовлении пищи на гриле с применением прямого или непрямого нагрева; однако не требуется перед копчением. Когда угли станут красными, температура под крышкой гриля достигнет 260 °C (500 °F) через 7–10 минут. Благодаря теплу становится проще отчистить с помощью щетки со щетинками из нержавеющей стали кусочки пищи, прилипшие к решетке. Предварительный нагрев также разогревает решетку до нужной температуры, что позволяет должным образом прожаривать продукты и предотвращает прилипание еды к решетке.

Надеть перчатки

При использовании угольного гриля необходимо всегда надевать рукавицы для гриля. Вентиляционные отверстия, заслонки, ручки, а также сам котел становятся очень горячими в процессе приготовления блюд на гриле, поэтому необходимо следить за наличием защиты для рук.

Нет жидкости для розжига — нет проблем

Если топливный бак пуст или почти пуст, то можно также зажечь гриль вручную, как и любой другой угольный гриль. Чтобы зажечь уголь вручную, компания Weber рекомендует использовать цилиндр для розжига угля (продается отдельно). Не следует использовать жидкость для розжига, поскольку приготавливаемое блюдо может иметь химический привкус.

Смазать маслом продукт, а не решетку

Смазывание маслом продукта придаст ему аромат и предотвратит его высушивание и прилипание к решетке. Не рекомендуется смазывать маслом решетку, так как это может привести к ненужным вспышкам пламени.

Закрывать крышку

Причины, по которым необходимо держать крышку гриля закрытой максимально долго:

1. Сохраняет температуру решетки достаточно высокой для обжаривания продукта при приготовлении методом прямого нагрева.
2. Удерживает дым, который образуется при испарении жира и соков внутри гриля.
3. Предотвращает возникновение вспышек пламени благодаря ограничению доступа кислорода.

Что нужно и чего не нужно делать при работе с пластиной диффузора

При копчении пластина диффузора помогает поддерживать постоянно низкую температуру и перенаправляет тепло и дым вокруг продукта. При этом пластина диффузора также может использоваться при приготовлении методом непрямого нагрева для увеличения места для готовки. Запрещается класть продукт или топливо на пластину диффузора.

Укротить пламя

Периодические вспышки пламени, как правило, желательны, так как огонь обжаривает поверхность продуктов. Однако слишком частые вспышки могут привести к сгоранию продукта. Закрывая в течение максимально продолжительного периода времени крышка ограничивает количество поступающего в гриль кислорода, что позволяет гасить любые вспышки. Если пламя выходит из-под контроля, необходимо временно переместить продукт на непрямой нагрев, пока вспышки не будут погашены.

Следить за временем и температурой

Приготовление пищи в более холодном климате или на большей высоте над уровнем моря приведет к увеличению времени приготовления. Сильный ветер увеличивает температуру внутри гриля.

Поддержание чистоты

Чтобы ваш гриль превосходно выглядел и прослужил долгие годы, необходимо следовать основным указаниям по его регулярному техническому обслуживанию. Необходимо удалять скопившуюся золу и старый уголь с нижней части чаши, а также опорожнять золоуловитель перед каждым использованием гриля.

Копчение с использованием древесины

Эксперименты с различными видами древесины в процессе копчения позволяют найти идеальный баланс между сладким и пикантным ароматом. При копчении в течение длительного времени необходимо использовать дрова, а не древесную щепу. Использование дров создает дым, который медленно проникает в продукт в течение длительного времени приготовления. Древесная щепка больше подходит для непродолжительного времени приготовления, поскольку ее не хватает для длительного копчения.



СПОСОБЫ ЗАЖИГАНИЯ ГОРЕЛКИ

Существует два способа зажечь горелку. Во-первых, с помощью системы газового розжига SNAP-JET, которая встроена в ручку управления горелкой гриля. Во-вторых, с помощью спичек.

Ниже приведены шаги зажигания гриля при помощи системы газового розжига SNAP-JET. На следующей странице представлены шаги, которые потребуются для зажигания гриля с помощью спичек.

Краткие инструкции по розжигу также представлены на коробке зажигания.

Зажигание горелок — зажигание с помощью системы газового розжига SNAP-JET

1. Повернуть заслонку крышки RAPIDFIRE в открытое положение (А).
2. Переместить ручку вентиляционного отверстия котла в открытое положение (Б).
3. Необходимо убедиться, что ручка управления горелкой вывернута в положение «выкл» (О) (В). Для этого следует нажать на ручку управления горелкой и повернуть ее по часовой стрелке до упора.
4. Необходимо убедиться в том, что картридж установлен правильно. См. раздел «УСТАНОВКА КАРТРИДЖА».
5. Открыть дверцу блока управления. Включить подачу газа, повернув регулятор по часовой стрелке в положение «вкл» (Г).
6. Открыть крышку гриля (Д).

⚠ОПАСНО!

Если не открыть крышку перед зажиганием горелки гриля или не выждать пять минут, чтобы удалить газ в случае неудачного розжига гриля, это может привести к образованию взрывной вспышки, что станет причиной получения серьезных травм или смерти.

7. Расположить уголь на решетке для топлива. Информация о надлежащем размещении решетки для топлива и угля представлена в разделе «СПОСОБЫ ПРИГОТОВЛЕНИЯ НА ГРИЛЕ».
8. Нажать на ручку управления горелкой и повернуть ее против часовой стрелки в положение «вкл» (●) (Е). Будут слышны щелчки зажигания. Повторять до тех пор, пока горелка не будет зажжена.
9. Проверить, загорелась ли горелка по наличию пламени.

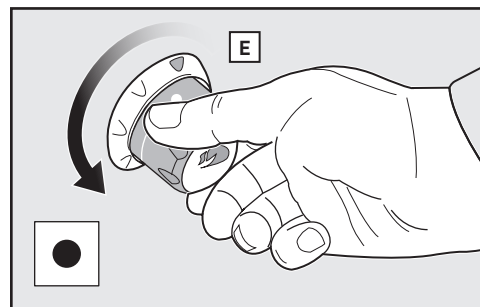
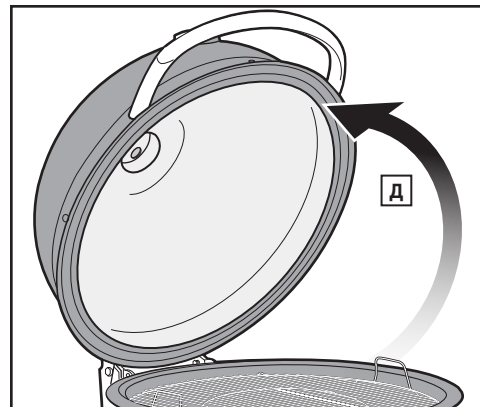
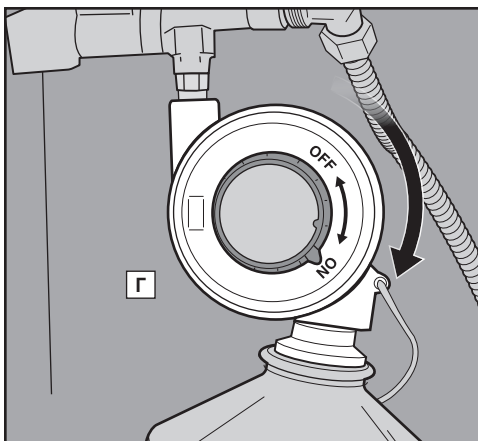
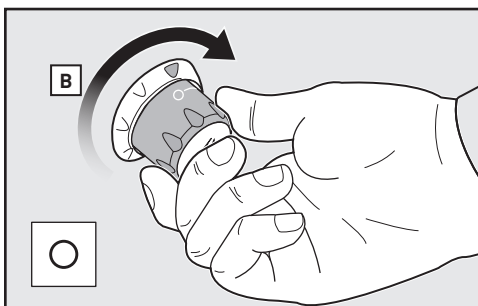
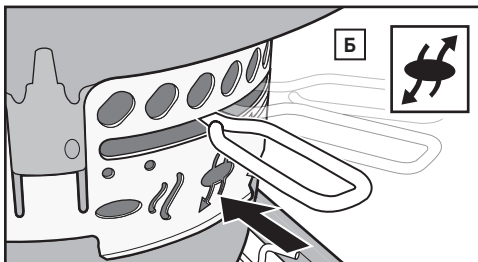
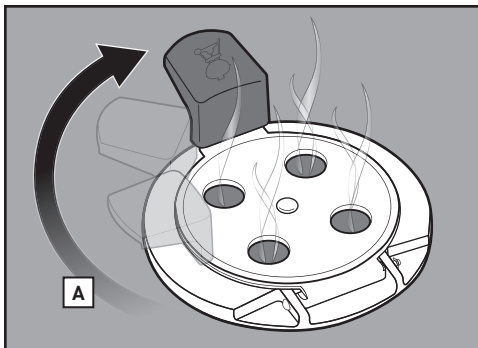
⚠ **ОСТОРОЖНО:** Если горелка не будет зажжена в течение пяти секунд, необходимо прервать процесс, перевести ручку управления в положение «выкл» и подождать пять минут, позволяя газу выйти перед повторной попыткой, или использовать спички для зажигания.

⚠ **ОСТОРОЖНО:** Запрещается наклонять гриль с открытой крышкой во время зажигания.

⚠ **ВНИМАНИЕ:** В солнечный день пламя может быть сложно заметить.

10. Необходимо повернуть ручку управления горелкой в положение «выкл» (○) спустя 12–14 минут при использовании прямого или непрямого нагрева при готовке. Однако при копчении необходимо повернуть ручку управления горелкой в положение «выкл» (○) через 7–10 минут.

ПРИМЕЧАНИЕ. Горелка предназначена только для зажигания угля, а не для готовки. С целью экономии топлива в одноразовом картридже необходимо быстро отключить ручку управления горелкой сразу же после зажигания угля. Отключить подачу газа от источника.



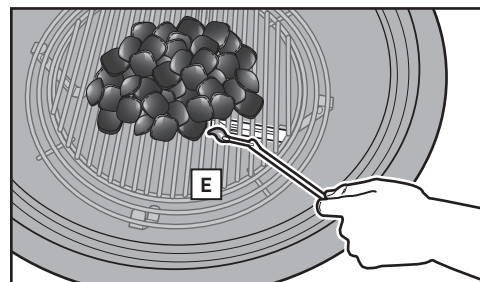
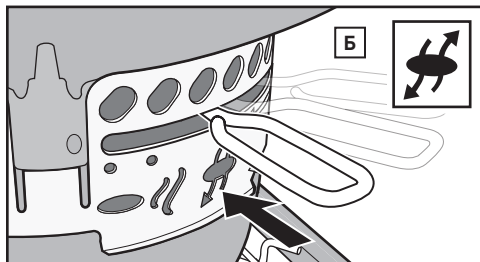
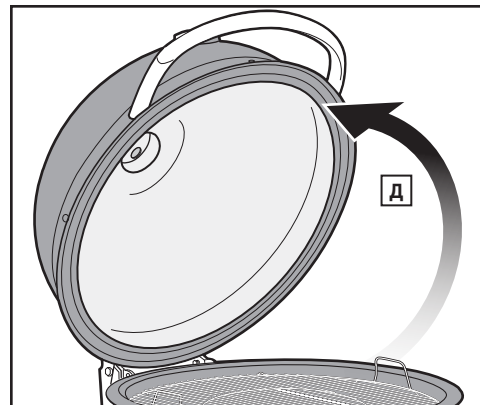
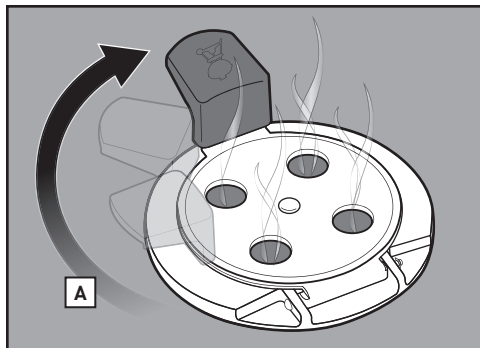
САМАЯ ПЕРВАЯ ГОТОВКА НА ГРИЛЕ

Рекомендуется разогревать гриль и раскалить угли докрасна под закрытой крышкой в течение, как минимум, 30 минут до начала приготовления пищи в первый раз.



Зажигание горелки — зажигание с помощью спичек

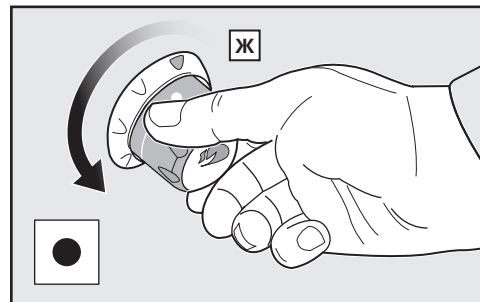
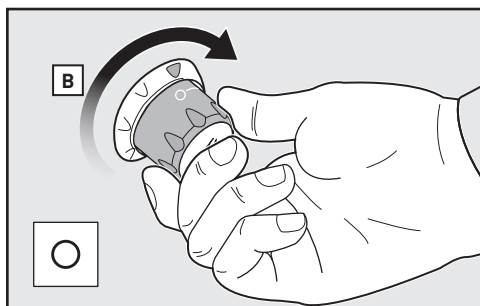
1. Повернуть заслонку крышки RAPIDFIRE в открытое положение (А).
2. Переместить ручку вентиляционного отверстия котла в открытое положение (Б).
3. Необходимо убедиться, что ручка управления горелкой вывернута в положение «выкл» (В). Для этого следует нажать на ручку управления горелкой и повернуть ее по часовой стрелке до упора.
4. Необходимо убедиться в том, что картридж установлен правильно. См. раздел «УСТАНОВКА КАРТРИДЖА».
5. Открыть дверцу блока управления. Включить подачу газа, повернув регулятор по часовой стрелке в положение «вкл» (Г).
6. Открыть крышку гриля (Д).



⚠ОПАСНО!

Если не открыть крышку перед зажиганием горелки гриля или не выждать пять минут, чтобы удалить газ в случае неудачного розжига гриля, это может привести к образованию взрывной вспышки, что станет причиной получения серьезных травм или смерти.

7. Информация о надлежащем размещении решетки для топлива и угля представлена в разделах «СПОСОБЫ ПРИГОТОВЛЕНИЯ НА ГРИЛЕ». Расположить уголь на решетке для топлива.
8. Вставить спичку в держатель для спичек (расположен на внутренней стороне дверцы) и чиркнуть спичкой. Вставить держатель для спичек с зажженной спичкой под уголь рядом с кончиком трубки горелки (Е).



⚠ ОСТОРОЖНО: Запрещается касаться рукой места над горелкой в процессе зажигания спички.

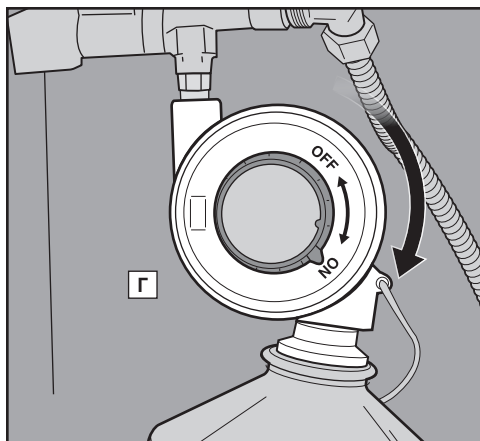
9. Нажать на ручку управления горелкой и повернуть ее против часовой стрелки в положение «вкл» (Ж).

10. Проверить, загорелась ли горелка по наличию пламени.

⚠ ОСТОРОЖНО: Если горелка не будет зажжена в течение пяти секунд, необходимо прервать процесс, перевести ручку управления в положение «выкл» и подождать пять минут, позволяя газу выйти перед повторной попыткой, или использовать спички для зажигания.

⚠ ОСТОРОЖНО: Запрещается наклонять гриль с открытой крышкой во время зажигания.

⚠ ВНИМАНИЕ: В солнечный день пламя может быть сложно заметить.



11. Необходимо повернуть ручку управления горелкой в положение «выкл» (В) спустя 12–14 минут при использовании прямого или непрямого нагрева при готовке. Однако при копчении необходимо повернуть ручку управления горелкой в положение «выкл» (В) через 7–10 минут.

ПРИМЕЧАНИЕ. Горелка предназначена только для зажигания угля, а не для готовки. С целью экономии топлива в одноразовом картридже необходимо быстро отключить ручку управления горелкой сразу же после зажигания угля. Отключить подачу газа от источника.



ОЧИСТКА ВНУТРЕННИХ ПОВЕРХНОСТЕЙ ГРИЛЯ

Очистка внутренней поверхности гриля перед каждым использованием является обязательным условием для поддержания максимальной производительности гриля на долгие годы.

⚠ ОСТОРОЖНО: Перед началом очистки гриля необходимо его выключить и дать остыть.

Очистка крышки

Время от времени на внутренней стороне крышки могут появляться хлопья, напоминающие краску. При эксплуатации гриля пары с частичками жира и дым медленно превращаются в сажу и откладываются на внутренней стороне крышки. Эти отложения затем отслаиваются и становятся похожими на краску. Эти отложения нетоксичны, но при отсутствии регулярной очистки крышки хлопья могут падать на приготавливаемые продукты.

Потребуется следующее: Неабразивная, нейлоновая сетчатая губка и бумажное полотенце.

1. С помощью чистящей губки необходимо отчистить облупленный жир на внутренней стороне крышки (А). Чтобы свести к минимуму скопление жира, следует протирать внутреннюю часть крышки бумажным полотенцем после каждого использования гриля; причем тогда, когда гриль еще теплый (но не горячий).

Очистка решеток и пластины диффузора

При регулярной очистке решеток для готовки после предварительного нагрева гриля количество грязи на них будет минимальным. Также необходимо сделать все возможное, чтобы не допустить скопления мусора на пластине диффузора. Использование одноразового жиросборника позволяет максимально упростить процедуру очистки.

Потребуется следующее: щетка для гриля со щетинками из нержавеющей стали.

1. Установленные решетки для готовки необходимо очистить от загрязнений с помощью щетки для гриля со щетинками из нержавеющей стали (Б).

⚠ ВНИМАНИЕ: Необходимо регулярно проверять щетки для гриля на предмет неплотных щетинок и чрезмерного износа. В случае обнаружения выпавших щетинок на решетке для готовки или на щетке необходимо заменить щетку. Компания Weber рекомендует приобретать новые щетки для гриля со щетинками из нержавеющей стали в начале каждой весны.

2. Снять решетку для готовки.
3. Установленную пластину диффузора необходимо очистить от загрязнений с помощью щетки для гриля со щетинками из нержавеющей стали.
4. Снять пластину диффузора.
5. Установленную решетку для топлива необходимо очистить от загрязнений с помощью щетки для гриля со щетинками из нержавеющей стали.

Быстрая очистка трубки горелки

Трубку горелки следует периодически проверять на предмет засорения и проводить процедуру быстрой очистки. Указания по тщательной очистке представлены в разделе «ЕЖЕГОДНОЕ ТЕХНИЧЕСКОЕ ОБСЛУЖИВАНИЕ».

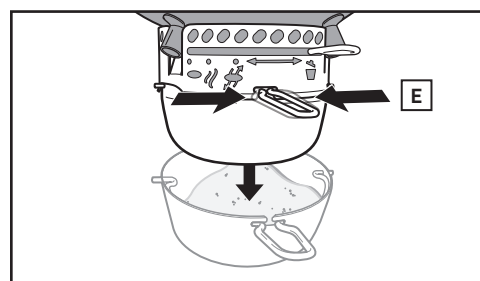
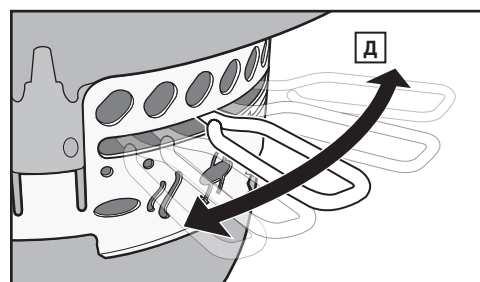
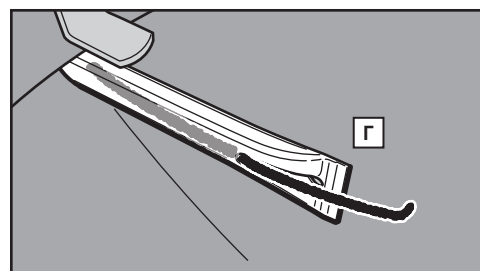
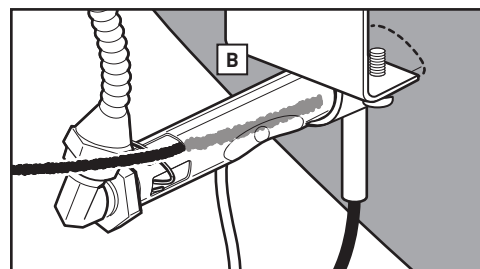
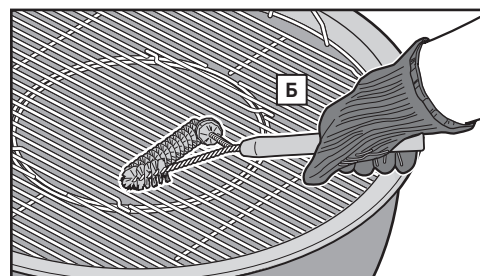
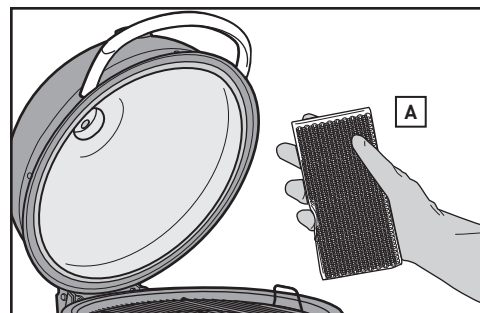
Потребуется следующее: Ершик для чистки труб из шенили и чистая щетка для гриля со щетинками из нержавеющей стали. Запрещается использовать щетку, которая уже использовалась для очистки решеток для готовки.

1. Вставить ершик для труб в один конец трубки горелки (В). Необходимо соблюдать осторожность, чтобы не повредить поджигающий электрод.
2. Вставить ершик для труб в прорези горелки (Г).
3. Очистить наружную поверхность трубки горелки с помощью щетки со щетинками из нержавеющей стали.

Очистка котла

Для обеспечения надлежащей вентиляции и лучшей обжарки на гриле необходимо удалять скопившуюся золу и старый уголь с нижней части чаши, а также опорожнять золоуловитель перед каждым использованием гриля.

1. Открыть крышку и удалить решетки для готовки, решетки для топлива и пластину диффузора.
2. Очистить золу или остатки дров в виде оставшегося угля с нижней части котла. Для горения угля необходим кислород, поэтому необходимо убедиться, что вентиляционные отверстия не заблокированы. Перемещать ручку системы очистки ONE-TOUCH назад и вперед, чтобы убрать золу с нижней части гриля в золоуловитель (Д).
3. Нажать на ручку золоуловителя, чтобы извлечь его из гриля (Е).

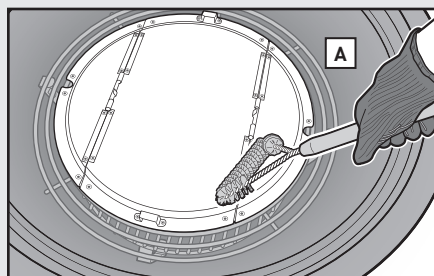


Альтернативный способ очистки пластины диффузора

Для удаления сложных загрязнений с пластины диффузора очистку рекомендуется производить, пока пластина еще теплая.

Потребуется следующее: щетка для гриля со щетинками из нержавеющей стали.

1. Во время предварительного нагрева гриля, когда его температура равна приблизительно 180 °C (350 °F) или ниже, с помощью щетки со щетинками из нержавеющей стали необходимо отчистить загрязнения на пластине диффузора (А).





ОЧИСТКА НАРУЖНОЙ ПОВЕРХНОСТИ ГРИЛЯ

Наружная поверхность гриля может включать компоненты из нержавеющей стали, керамического покрытия и пластика. В зависимости от типа поверхности компания Weber рекомендует применять следующие способы очистки. Перед началом очистки необходимо удостовериться, что весь уголь полностью погашен, а гриль остыл.

Поверхности из нержавеющей стали

Для очистки поверхностей из нержавеющей стали необходимо использовать нетоксичное, неабразивное чистящее средство для нержавеющей стали или полирующий состав, предназначенный для обработки грилей и изделий, которые эксплуатируются вне помещений. Не допускать использования абразивной пасты, которая царапает поверхность, а вместо того, чтобы очищать или полировать изменяет цвет металла, снимая верхний слой пленки оксида хрома. Запрещается использовать бумажные салфетки.

Потребуется следующее: ткань из микроволокна, чистящее средство для нержавеющей стали.

1. Распылить средство для очистки на поверхности гриля из нержавеющей стали. С помощью ткани из микроволокна выполнить очистку по направлению текстуры поверхности из нержавеющей стали.

Окрашенные поверхности, поверхности с керамическим покрытием и пластиковые компоненты

Очистить окрашенные поверхности, поверхности с керамическим покрытием или пластиковые поверхности гриля теплой мыльной водой.

Потребуется следующее: теплая мыльная вода, бумажные салфетки или ветошь.

1. Протереть все поверхности теплой мыльной водой. Сполоснуть водой и высушить.

⚠ ВАЖНО: Запрещается использовать приведенные ниже средства для очистки гриля: абразивные полирующие составы или краски для нержавеющей стали, чистящие средства, содержащие кислоты, уайт-спирит или ксилен, чистящие средства для духовых шкафов (кухонные чистящие средства) и абразивные чистящие салфетки.

ОЧИСТКА НАРУЖНОЙ ПОВЕРХНОСТИ ГРИЛЕЙ, РАСПОЛОЖЕННЫХ В НЕСТАНДАРТНОЙ СРЕДЕ

Если гриль установлен в особо неблагоприятной среде, то пользователю потребуется чаще очищать его наружную поверхность. Кислотные дожди, химикаты для бассейнов и соленая вода могут привести к образованию ржавчины на поверхности. Необходимо промывать наружную поверхность гриля теплой мыльной водой. После этого следует сполоснуть водой и вытереть насухо. Дополнительно может потребоваться еженедельно использовать чистящее средство для нержавеющей стали, чтобы не допустить образования ржавчины.



Чтобы гриль работал так же эффективно и безопасно, как и в первый день его эксплуатации, настоятельно рекомендуется выполнять проверку и очистку трубки горелки минимум раз в год. Со временем может произойти засорение и блокировка трубки горелки (А). Пауки и насекомые могут свить гнезда в сопле (Б) трубки горелки, что может заставить газ двигаться в обратном направлении из воздушного клапана (В). Заблокированные и загрязненные отверстия горелки (Г) могут ограничить полный поток газа. Указанное засорение может привести к возгоранию внутри трубки горелки и вокруг нее, под коробкой зажигания или рядом с ней, что станет причиной серьезного повреждения гриля.

Общие признаки засорения или грязи внутри трубки:

- запах газа в сочетании с ярко-желтыми и слабыми язычками пламени.
- Из горелки слышен треск.

⚠ОПАСНО!

Если проблемы, описание которых приведено на данной странице, не будут своевременно устранены, возможно получение серьезных травм или даже летальный исход, а также повреждение материальной собственности.

ФОРМА ПЛАМЕНИ ГОРЕЛКИ

Трубка горелки в гриле была разработана и произведена таким образом, чтобы создавать газозвоздушную смесь необходимой концентрации. Когда трубка горелки работает правильно, то форма и цвет пламени будут определенными. Кончики пламени должны мерцать желтым цветом (Д), средняя часть язычков пламени должна быть темно-синего цвета (Е), а возле самой горелки цвет пламени должен быть светло-голубой (Ж). Несоответствующие указанным выше параметрам форма и цвет пламени или появление треска могут свидетельствовать о необходимости чистки горелки.

ТЩАТЕЛЬНАЯ ОЧИСТКА ТРУБКИ ГОРЕЛКИ

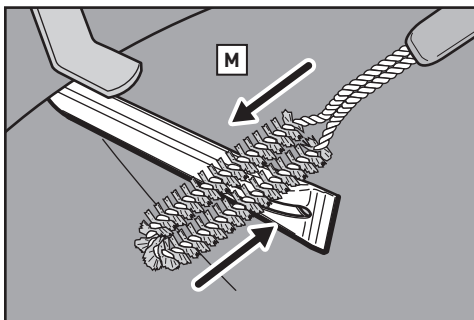
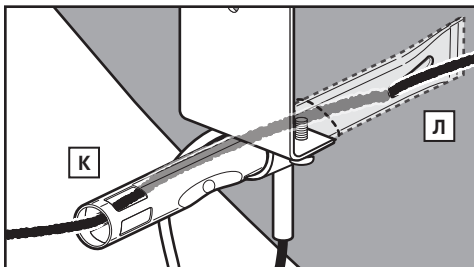
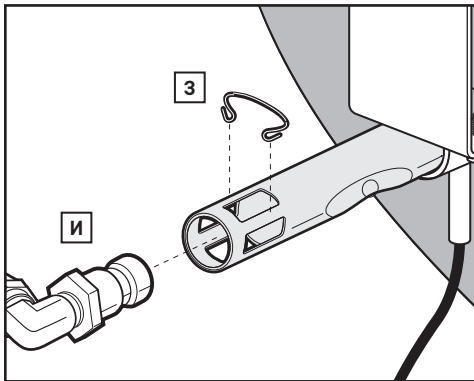
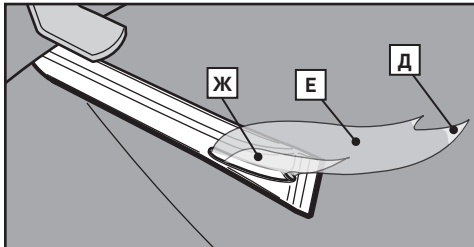
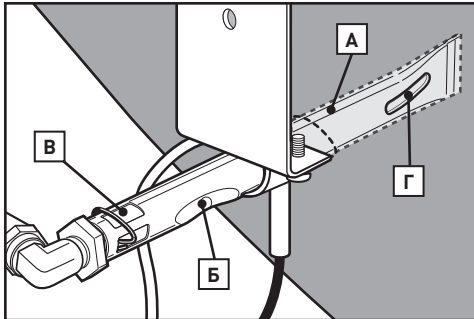
Потребуется следующее: фонарик для чистки труб из шенили и чистая щетка для гриля со щетинками из нержавеющей стали. Запрещается использовать щетку, которая уже использовалась для очистки решеток для готовки.

1. Необходимо удостовериться, что гриль отключен и остыл.
2. Удалить зажим (З) и шланговый штуцер (И) с трубки горелки.
3. Заглянуть внутрь трубки горелки с помощью фонарика и в конец трубки горелки вставить ершик для чистки труб (К). Необходимо соблюдать осторожность, чтобы не повредить поджигающий электрод.
4. Вставить ершик для труб в прорези горелки (Л).
5. Очистить наружную поверхность трубки горелки с помощью щетки со щетинками из нержавеющей стали (М).
6. Повторно установить шланговый штуцер и зажим на трубке горелки.

⚠ **ОСТОРОЖНО:** Перед началом использования необходимо извлечь шланг, чтобы убедиться, что зажим находится на месте, а шланговый штуцер надежно зафиксирован внутри трубки горелки.

НЕОБХОДИМО ОБРАТИТЬСЯ В ОТДЕЛ РАБОТЫ С КЛИЕНТАМИ

Если после очистки трубки горелки проблема не была устранена, следует обратиться к представителю отдела работы с клиентами в своем регионе. Контактная информация представлена на веб-сайте: www.weber.com.





ЭКСПЛУАТАЦИЯ СИСТЕМЫ ГАЗОВОГО РОЗЖИГА SNAP-JET

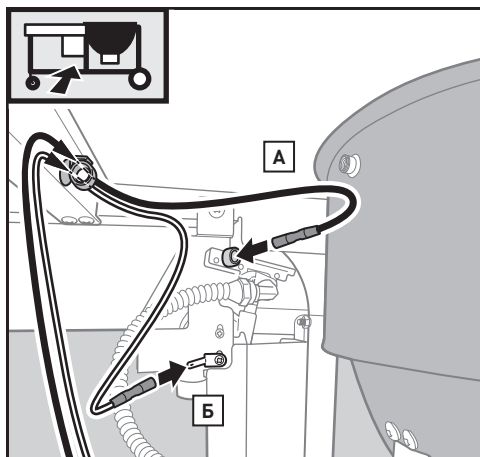
Ручка управления горелкой имеет встроенную систему зажигания. Система зажигания подает искру к модулю поджигающего электрода. Независимо от того, выполняет ли пользователь профилактическое техобслуживание или устраняет неисправности, следует проверить систему газового розжига SNAP-JET. Необходимо ознакомиться с представленной ниже информацией, чтобы обеспечить должную работу системы.

⚠ ОСТОРОЖНО: Ручка управления горелкой должна быть в положении «выкл».

В случае невозможности разжечь гриль при нажатии и медленном повороте ручки управления горелкой потребует точно определить, с чем связана причина данной проблемы: с потоком газа или с системой розжига. Начать следует с попытки зажечь горелку с помощью спички. См раздел «ЗАЖИГАНИЕ ГОРЕЛОК — зажигание с помощью спичек». Если удалось разжечь гриль с помощью спички, значит проблема в системе газового розжига SNAP-JET.

ТЕХОБСЛУЖИВАНИЕ КОМПОНЕНТОВ СИСТЕМЫ ЗАЖИГАНИЯ

1. Необходимо удостовериться, что гриль отключен и остыл.
2. Необходимо убедиться в том, что черный провод подсоединен к красному зажиму на клапане (А).
3. Следует удостовериться, что белый провод подсоединен к зажиму заземления на винте (Б).





ДИАГНОСТИКА И УСТРАНЕНИЕ НЕИСПРАВНОСТЕЙ

ОБЩАЯ СХЕМА ПОИСКА И УСТРАНЕНИЯ НЕИСПРАВНОСТЕЙ

Проблемы	Решения
Горелка не зажигается при нажатии и повороте ручки управления горелкой.	Необходимо убедиться в наличии потока газа в горелке. Для этого следует попробовать зажечь горелку с помощью спички. См. раздел «ЗАЖИГАНИЕ ГОРЕЛОК — зажигание с помощью спичек». Если удалось разжечь гриль с помощью спички, значит проблема в системе розжига. См. раздел «ТЕХНИЧЕСКОЕ ОБСЛУЖИВАНИЕ СИСТЕМЫ ГАЗОВОГО РОЗЖИГА SNAP-JET» Необходимо убедиться, что провода правильно подключены к зажимам. Необходимо убедиться в том, что черный провод подсоединен к красному зажиму на клапане. Следует удостовериться, что белый провод подсоединен к зажиму заземления на винте. См. раздел «ТЕХНИЧЕСКОЕ ОБСЛУЖИВАНИЕ СИСТЕМЫ ГАЗОВОГО РОЗЖИГА SNAP-JET»
Горелка не зажигается или пламя слабое.	Низкий уровень или отсутствие топлива. Заменить картридж. См. раздел «ДЕМОНТАЖ КАРТРИДЖА».
Пламя горелки нестабильно. Пламя в горелке желтого или оранжевого цвета в сочетании с запахом газа.	Проверить трубку горелки на предмет засора. См. раздел «ЕЖЕГОДНОЕ ТЕХНИЧЕСКОЕ ОБСЛУЖИВАНИЕ»
На внутренней стороне крышки образуются «чешуйки» (наподобие отслаивания краски).	Внутренняя сторона крышки выполнена из алюминия. Она не окрашена. Отслаивание краски на ней невозможно. Такой эффект является следствием отверждения жира, который превратился в сажу и отслаивается в виде чешуек. ЭТО НЕ ДЕФЕКТ. Необходимо выполнить тщательную очистку. См. раздел «ОЧИСТКА ВНУТРЕННИХ ПОВЕРХНОСТЕЙ ГРИЛЯ».

Если проблему невозможно устранить с помощью приведенных методов необходимо обратиться к представителю отдела работы с клиентами в своем регионе. Контактная информация представлена на нашем веб-сайте. Зарегистрируйтесь на: www.weber.com.



WEBER-STEPHEN PRODUCTS LLC
www.weber.com